

ПАСПОРТ
линейный регулирующий двухходовой фланцевый клапан FV2
(аналог V5328A / V5016A)

2-ходовые линейные клапаны предназначены для применения в системах отопления, охлаждения и вентиляции, в ИТП. Эти односедельные клапаны используются для плавного регулирования подачи горячей/холодной воды или пара в системах отопления, вентиляции или кондиционирования воздуха. Они разработаны специально для систем с большим перепадом давления (например, систем центрального отопления) и могут управляться приводами.



Затвор Нержавеющая сталь, с направляющими
 Корпус из зернистого чугуна с торцами под фланцевые соединения
 Высокий уровень герметизации седла
 Корпус клапана чугун
 Уплотнения PTFE
 Седло нержавеющая сталь
 Среда вода, 50% гликолевая смесь
 Приводы ML7420 A/B ML7421 A/B

Характеристики

Артикул	DN	PN	Kvs	Ход штока	Усилие	Привод
FV-25	25	16	10	20 мм	2000	ML7420 A/B
FV-32	32	16	16	20 мм	2000	ML7420 A/B
FV-40	40	16	25	20 мм	2000	ML7420 A/B
FV-50	50	16	40	20 мм	2000	ML7420 A/B
FV-65	65	16	63	20 мм	2000	ML7420 A/B
FV-80	80	16	100	40 мм	2500	ML7421 A/B
FV-100	100	16	160	40 мм	2500	ML7421 A/B
FV-125	125	16	250	40 мм	2500	ML7421 A/B
FV-150	150	16	280	40 мм	2500	ML7421 A/B

Диапазон температур

2...120°C

Характеристика расхода

Равнопроцентная, $ngl = 3.4$

Диапазон регулирования

50:1

Интенсивность утечки

0.05 % kVS до Ду 50

0.1 % kVS от Ду 65 до Ду 150

Направление действия

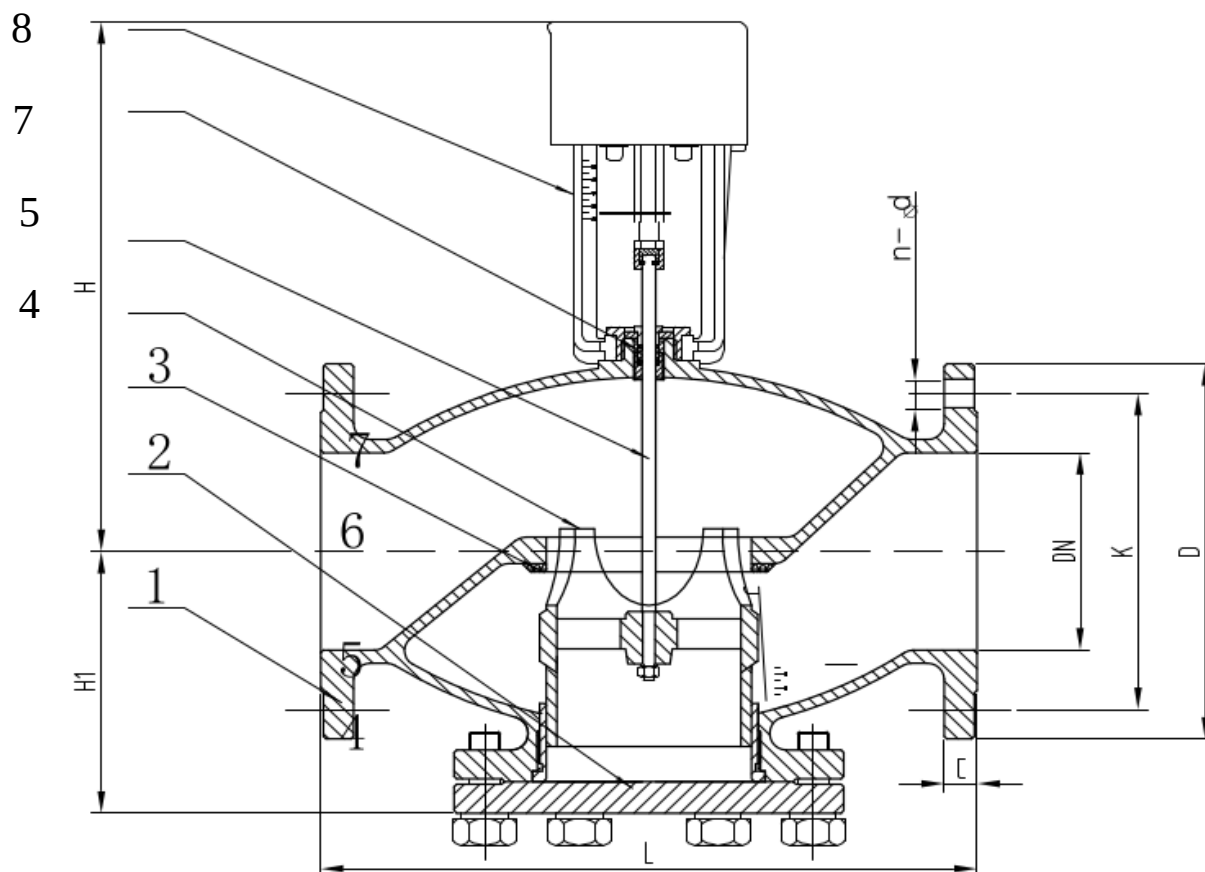
Шток вниз для закрытия

Торцевые соединения

Фланцы согл. ISO 7005-2

- Вода должна отвечать требованиям VDI 2035.
- При установке клапана следите, чтобы шток не находился ниже горизонтальной поверхности.
- Направление потока жидкости должно соответствовать стрелкам на корпусе клапана.
- Настоятельно рекомендуется установка сетчатого фильтра

Размеры в комплекте с приводом



1 - корпус, 2 - глухой фланец, 3 - седло, 4 - уплотнитель, 5 - шток, 6 ось клапана, 7 - затвор клапана, 8 - штанги держатели привода

Артикул	L	D	K	C	N - d
FV-25	160	115	85	16	4 - 14
FV-32	180	140	100	18	4 - 18
FV-40	200	150	110	18	4 - 18
FV-50	230	165	125	20	4 - 18
FV-65	230	185	145	20	4 - 18
FV-80	250	200	160	20	8 - 18
FV-100	270	220	180	22	8 - 18
FV-125	290	245	210	25	2-18
FV-150	330	280	240	25	8-22

Подбор привода

Привод	Ход штока	Усилие	Управл./сигнал	Напряжение	Время срабатыв.
ML7420 A	20 мм	2000 N	3-х позиц.	24 V	95-115 сек
ML7420 B	20 мм	2000 N	3-х позиц.	230 V	95-115 сек
ML7421 A	40 мм	2500 N	3-х позиц.	24 V	175-200 сек
ML7421 B	40 мм	2500 N	3-х позиц.	230 V	175-200 сек
ML7420 A*	20 мм	2000 N	0/2..10 =0/4..20мА	24, 12	270
ML7421 A*	40 мм	2500 N	0/2..10 =0/4..20мА	24, 12	270

В целях предотвращения отложений и коррозии клапаны следует применять в системах, где теплоноситель отвечает требованиям “Правил технической эксплуатации электрических станций и сетей” Министерства энергетики и электрификации РФ.

Не допускается снятие и/или разбор клапана при наличии давления в системе.

Клапаны должны использоваться строго по назначению в соответствии с указанием в технической документации.

ГАРАНТИЙНЫЕ ОБЯЗАТЕЛЬСТВА

- Компания-продавец гарантирует безотказную работу клапанов в течение 120 000 циклов полного хода штока при правильной эксплуатации.
- Изготовитель - поставщик гарантирует соответствие редукторных электроприводов и поворотных клапанов техническим требованиям при соблюдении потребителем условий транспортировки, хранения и эксплуатации.
- Гарантийный срок эксплуатации и хранения клапанов и приводов- 12 месяцев с даты продажи

