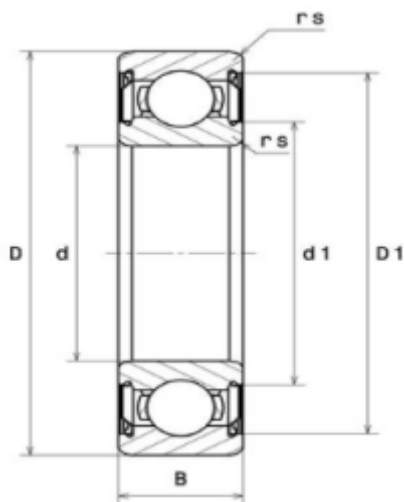


6200-2RS

Однорядный радиальный шарикоподшипник



Технические характеристики

Основные размеры и параметры подшипника

г - внутренний диаметр.....	10 мм
D - Внешний диаметр.....	30 мм
B - Ширина подшипника/внутреннего кольца.....	9 мм
rs - Минимальный радиус скругления.....	0,6 мм
Класс радиального зазора.....	СМ
масса.....	0,032 кг

Производительность

C - динамическая нагрузка.....	5,65 кН
C0 - Статическая нагрузка.....	2,39 кН
Cu - Предельная усталостная нагрузка.....	0,182 кН
Nlim - Предельная скорость консистентной смазки.....	18000 т/мин
Tmin - Минимальная рабочая температура.....	-25°С
Tmax - Максимальная рабочая температура.....	110°С

