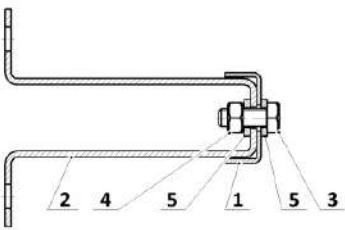


Сборка и комплектация кронштейна K15H

Комплектация

№	Наименование	Кол-во, шт
1	Стойка в сборе	1
2	Скоба	2
3	Болт М6х16	2
4	Гайка М6	2
5	Шайба 6	4
6	Накладка	2

Разрез по болтовому соединению



Маркировка кронштейна

K15H.5100

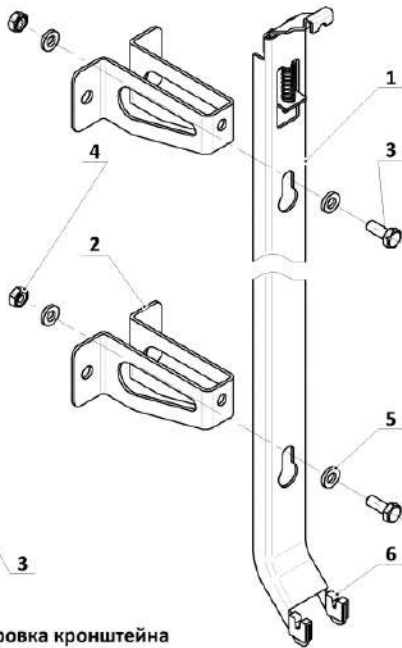
Серия кронштейна

Расстояние от стены до радиатора:

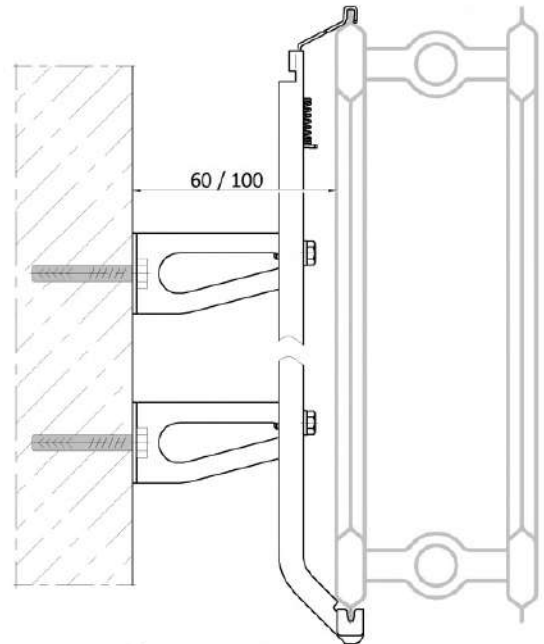
Гигиеническое исполнение (Hygiene)

Высота радиатора:

- 60 - 60 мм
- 100 - 100 мм
- 3 - 300 мм
- 4 - 400 мм
- 5 - 500 мм
- 6 - 600 мм
- 9 - 900 мм



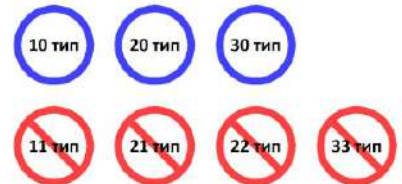
Монтаж стального панельного радиатора, гигиенического исполнения



Рекомендации по подбору кронштейнов

Длина радиатора [мм]	Количество кронштейнов [шт]
400 - 1600	2
1800 - 3000	3

Рекомендации по типам радиатора



Производитель имеет право без предварительного уведомления вносить изменения в изделие, которые не ухудшают его технические характеристики, а являются результатом работ по совершенствованию его конструкции или технологии производства.