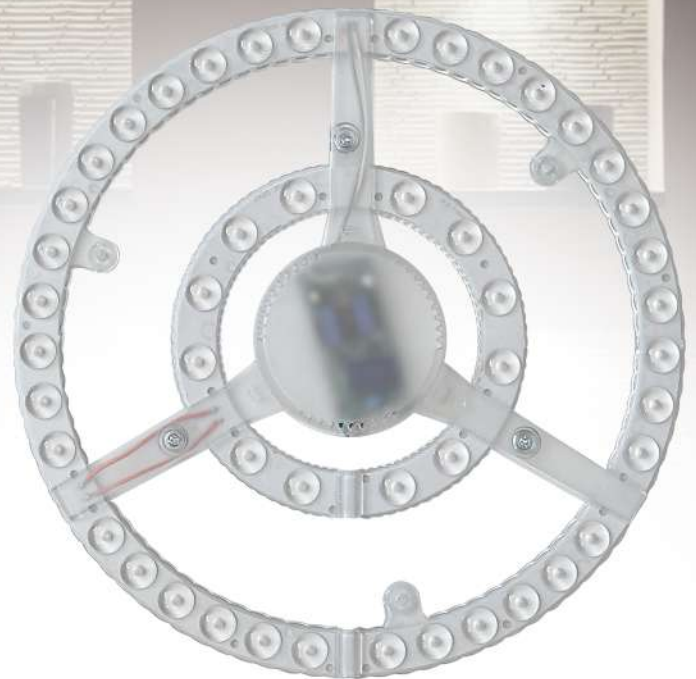


Светодиодные модули с драйвером ВЫСОКОЙ МОЩНОСТИ



✓ Возможность крепления на магниты

Срок службы 30 000 часов
Рабочая t от $+1^{\circ}\text{C}$ до $+40^{\circ}\text{C}$
Защита IP20



НОВИНКА! – 48/60/72Вт

Светодиодный модуль со встроенным драйвером предназначен для замены в настенно-потолочных светильниках ламп накаливания, компактных люминесцентных ламп, для замены светодиодов в современных светильниках при выходе их из строя, а также в качестве самостоятельного светильника.

Благодаря конструкции модуля, плафон светильника будет светиться на все 100%. Большая площадь охлаждения значительно увеличивает срок службы светодиодов. Поверх каждого светодиода установлена линза, что увеличивает угол рассеивания и эффективность светильника.

Встроенные на поверхность светодиодной платы магниты обеспечивают легкий монтаж внутри светильника или на любую металлическую плоскость.

Применяются для:

- ▶ Модернизации светильников с традиционными источниками света (лампа накаливания, КЛЛ);
- ▶ Замены вышедших из строя светодиодных плат в светильниках;
- ▶ В качестве самостоятельного источника освещения.

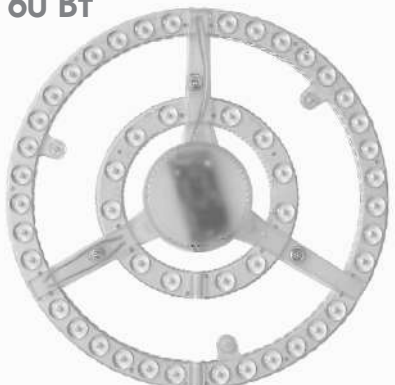
Преимущества:

- ▶ Освещает всю площадь плафона светильника;
- ▶ Улучшает уровень освещённости в помещениях даже по сравнению со светодиодными лампами;
- ▶ Служит дольше светодиодных ламп благодаря большей площади охлаждения;
- ▶ Не требуются инструменты при креплении модуля на металлическое основание с помощью магнитов.

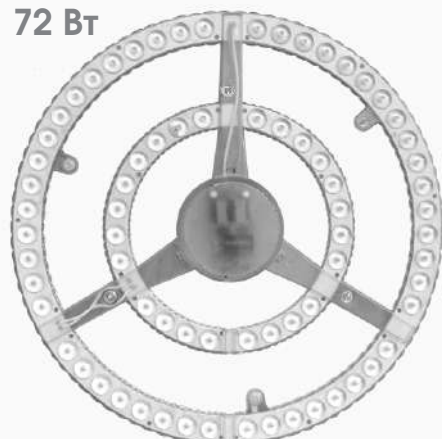
48 Вт



60 Вт



72 Вт



Номенклатура	Артикул	Мощность (Вт)	Цветовая температура, (К)	Аналог светильника с ЛН (Вт)	Световой поток (Лм)	Размеры изделия (мм)	Вес изделия (кг)	Транспортная упаковка		
								Кол-во (шт.)	Габаритные размеры (мм)	Вес БРУТТО (кг)
ILED-SMD2835-48-4800-230-4000-260-IP20	2080	48	4000	360	4800	Ø260×25	0,2	30	550×480×285	7,5
ILED-SMD2835-48-4800-230-6500-260-IP20	2081	48	6500	360	4800	Ø260×25	0,2	30	550×480×285	7,5
ILED-SMD2835-60-6000-230-4000-270-IP20	2082	60	4000	450	6000	Ø267×25	0,24	30	560×480×290	8,1
ILED-SMD2835-60-6000-230-6500-270-IP20	2083	60	6500	450	6000	Ø267×25	0,24	30	560×480×290	8,1
ILED-SMD2835-72-7000-230-4000-320-IP20	2084	72	4000	600	7000	Ø320×25	0,34	30	660×480×340	11,3
ILED-SMD2835-72-7000-230-6500-320-IP20	2085	72	6500	600	7000	Ø320×25	0,34	30	660×480×340	11,3

РАСШИФРОВКА НОМЕНКЛАТУРЫ

I - первая буква бренда, LED - светодиодная продукция

Мощность, Вт

Напряжение, питания, В

Диаметр светильника, мм

ILED-SMD2835-48-4800-230-6500-260-IP20

Тип светодиодов

Световой поток, Лм

Цветовая температура, К

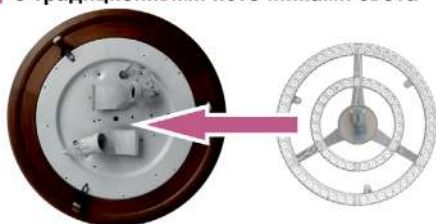
Степень защиты

КОМПЛЕКТ ПОСТАВКИ

- ▶ Модуль светодиодный с драйвером
- ▶ Паспорт изделия
- ▶ Упаковочная коробка

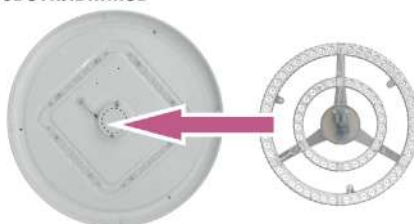
ВАРИАНТЫ ПРИМЕНЕНИЯ

Модернизация светильников с традиционными источниками света



1. Демонтировать патроны
2. Установить модуль на корпус с помощью магнитов

Ремонт светодиодных светильников



1. Демонтировать светодиоды
2. Установить модуль на корпус с помощью магнитов

В качестве самостоятельного светильника



Используется для освещения ниш, архитектурной подсветки, для зон со скрытым источником света.