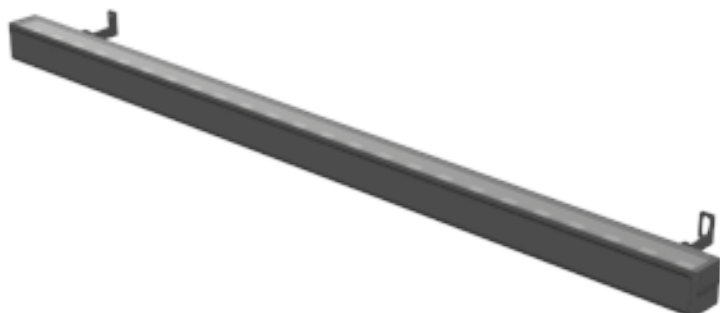


# ПАСПОРТ

V1-G1-92332-20N19-6602450

Светодиодный светильник VARTON  
архитектурный Regula 2.0 1200 мм 24 Вт 5000  
К 20 градусов DC24V RAL9005 черный муар



## 1. Основные сведения

Архитектурный линейный светильник для фасадного освещения.

Изготовитель: ООО ТПК «Вартон».

Адрес изготовителя: 121354, Россия, город Москва, улица Дорогобужская, дом 14, строение 6, help@varton.ru.

Адрес места осуществления деятельности по изготовлению продукции: 301831, Россия, Тульская область, Богородицкий район, город Богородицк, улица 30 лет Победы, дом 1а.

Соответствие: ТР ТС 004/2011, ТР ТС 020/2011, ТР ТС 037/2016

Технические условия: ТУ 27.40.33-028-29497914-2020

## 2. Технические данные

Потребляемая мощность, Вт	24
Коррелированная цветовая температура, К	5000
Световой поток, лм	2 280
Световая отдача, лм/Вт	95
Тип источника света	Светодиод
Индекс цветопередачи (Ra)	80-89
Коэффициент пульсации светового потока, не более, %	5
Исполнение	Low-voltage*
Номинальное напряжение, В	24
Номинальная частота, Гц	-
Диапазон напряжения питания переменного тока, В	-
Диапазон напряжения питания постоянного тока, В	24
Класс защиты от поражения электрическим током	III
Коэффициент мощности	0,95
Степень защиты (IP)	IP66
Степень защиты от внешних механических воздействий (IK)	IK07
Тип кривой силы света	K
КСС	20°
Климатическое исполнение и категория размещения	УХЛ1
Нормируемая рабочая температура окружающего воздуха, °С	-40...45
Материал корпуса	Алюминий
Цвет корпуса	Черный
Рассеиватель	Закаленное стекло
Материал рассеивателя	Стекло
Масса нетто, кг	5,5
Габаритные размеры, мм	1164 × 48 × 55

\* Более подробную информацию об исполнении светильника можно получить на сайте по ссылке:  
<https://www.varton.ru/information/technical-documentation/> (varton.ru – ИНФОРМАЦИЯ - ТЕХНИЧЕСКАЯ ДОКУМЕНТАЦИЯ)  
или в карточке номенклатуры.

## 3. Комплектность

Светильник — 1 шт.

Информационный лист — 1 шт.

Упаковка — 1 шт.

## 4. Указания по монтажу и эксплуатации

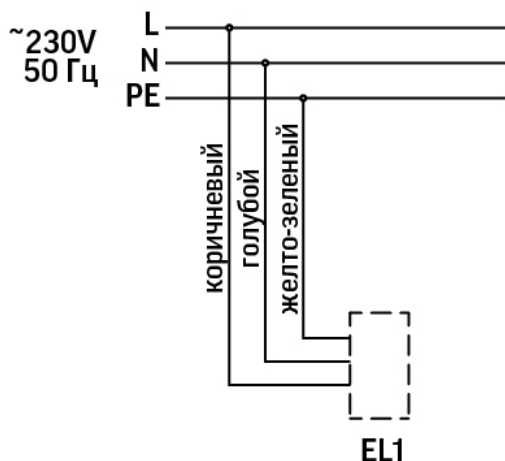


Рис.1

- Установите светильник на фасаде здания или любой ровной поверхности.
- Выставьте необходимый угол светильника.
- Подключите светильник к сети, соблюдая полярность.

#### **5. Условия хранения и транспортирования**

Условия транспортирования: любым видом транспорта при условии защиты упаковки от механических воздействий и атмосферных осадков. Хранить в упаковке в закрытых сухих помещениях. При хранении светильников с аварийным питанием рекомендуется заряжать аккумуляторную батарею не реже одного раза в 6 месяцев.

#### **6. Ресурс, срок службы, гарантии изготовителя**

Ресурс работы светодиодного модуля: 100 000 ч.

Срок службы: 96 мес.

Гарантийный срок: 60 месяцев с даты продажи или поставки, но не более 64 месяцев с даты выпуска. Производитель гарантирует, что в течение гарантийного срока световой поток сохранится на уровне не ниже 70% от номинального значения, а цветовая температура не выйдет из диапазона допустимых отклонений, приведенных в ГОСТ 34819-2021.

#### **7. Требования безопасности**

Запрещаются любые работы со светильником при подключённом напряжении; эксплуатация светильника I класса защиты без подключения к защитному заземлению; эксплуатация светильника с механическими повреждениями.

Работы по монтажу производить специалисту не ниже II квалификационной группы по электробезопасности.

#### **8. Сведения об утилизации**

Специальных условий и разрешений для утилизации не требует.

#### **9. Свидетельство о приемке**

Светильник изготовлен в соответствии с техническими условиями и признан годным к эксплуатации.