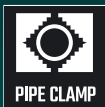


KRAFTOOL

СЛЕСАРНЫЕ ТИСКИ

GRAND

Профессиональный зажимной инструмент из высококачественного чугуна с шаровидным графитом и поворотным на 360° основанием.



NODULAR IRON



арт. 32702-250

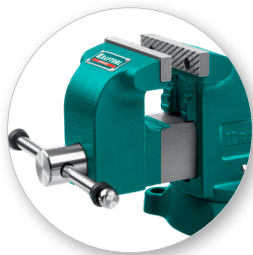
НАДЕЖНО И МОЩНО

Слесарные тиски GRAND

KRAFTOOL



арт. 32702-250

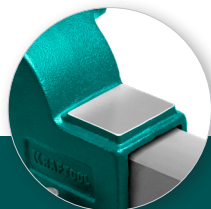


Усиленный корпус
из высококачественного чугуна

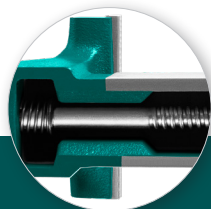
Прецизионная обработка всех рабочих граней подвижной части для высокой точности в работе



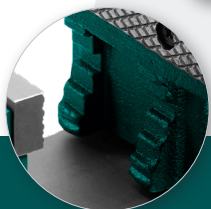
Заменяемые стальные губки с рельефной поверхностью для надежной фиксации



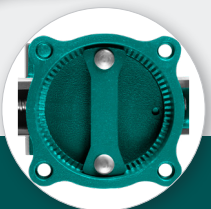
Наковальня для мелких слесарных работ



Винт с мощной трапециевидальной резьбой для надежной работы и долгого срока службы



Специальный зажим для закрепления труб и деталей цилиндрической формы



Поворотное основание



Хромированная рукоятка

Модельный ряд

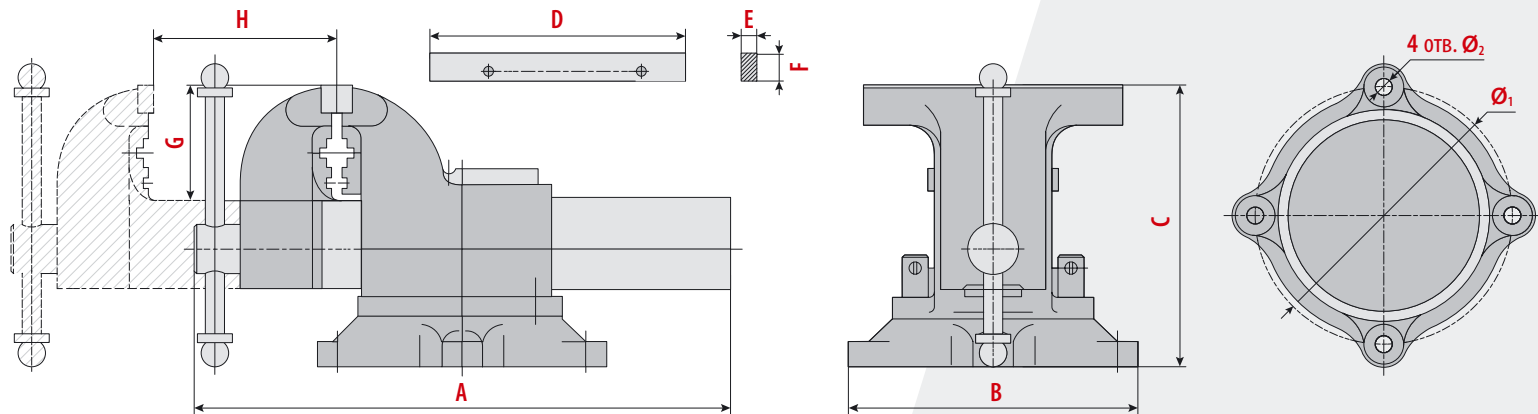
KRAFTOOL



| | | | | | |
|---------------------------------------|--|------------------|------------------|------------------|------------------|
| Ширина губок, мм | 100 | 125 | 150 | 200 | 250 |
| Расход губок, мм | 100 | 125 | 150 | 200 | 250 |
| Глубина зажима, мм | 67 | 75 | 86 | 105 | 120 |
| Внешний диаметр зажимаемых труб, мм | 6,35–38,1 | 6,35–38,1 | 6,35–50,8 | 6,35–76,2 | 9,5–101,6 |
| Внешний диаметр зажимаемых труб, дюйм | ¼–1½ | ¼–1½ | ¼–2 | ¼–3 | ⅜–4 |
| Материал неподвижной части основания | высококачественный чугун с шаровидным графитом | | | | |
| Материал подвижной части основания | высококачественный серый чугун | | | | |
| Материал губок | высокоуглеродистая сталь | | | | |
| Габариты, мм | 333 x 145 x 168 | 350 x 164 x 189 | 415 x 176 x 216 | 504 x 215 x 251 | 560 x 250 x 278 |
| Габариты в упаковке, мм | 350 x 160 x 195 | 370 x 190 x 235 | 440 x 195 x 255 | 550 x 240 x 300 | 590 x 270 x 315 |
| Вес, кг | 9,5 | 13 | 19,5 | 31 | 38,4 |
| Артикул | 32702-100 | 32702-125 | 32702-150 | 32702-200 | 32702-250 |

Слесарные тиски GRAND

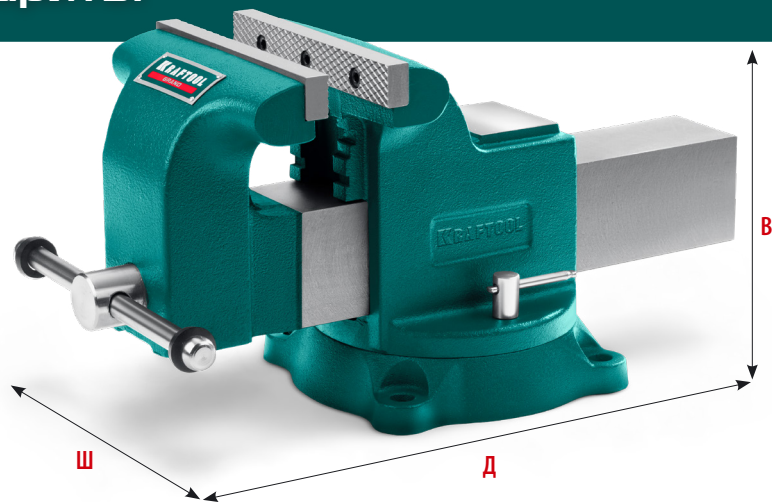
KRAFTOOL



| Артикул | A, мм | B, мм | C, мм | D, мм | E, мм | F, мм | G, мм | H, мм | Ø ₁ , мм | Ø ₂ , мм |
|-----------|-------|-------|-------|-------|-------|-------|-------|-------|---------------------|---------------------|
| 32702-100 | 333 | 145 | 168 | 100 | 10 | 20 | 67 | 100 | 160 | 14 |
| 32702-125 | 350 | 164 | 189 | 125 | 12 | 21 | 75 | 125 | 178,2 | 14 |
| 32702-150 | 415 | 176 | 216 | 150 | 12 | 21 | 86 | 150 | 192 | 14 |
| 32702-200 | 504 | 215 | 251 | 200 | 16 | 28 | 105 | 200 | 224 | 14 |
| 32702-250 | 560 | 230 | 278 | 250 | 16 | 28 | 120 | 250 | 224 | 17 |

Габариты

KRAFTOOL



Тип упаковки:
коробка картонная

| Артикул | Габариты инструмента, мм | | | Габариты упаковки, мм | | | Масса инструмента, кг |
|------------|--------------------------|-----|-----|-----------------------|-----|-----|-----------------------|
| | Д | Ш | В | Д | Ш | В | |
| 32702-100 | 333 | 145 | 168 | 350 | 160 | 195 | 9,5 |
| 32702-125 | 350 | 164 | 189 | 370 | 190 | 235 | 13 |
| 32702-150 | 415 | 176 | 216 | 440 | 195 | 255 | 19,5 |
| 32702-200 | 504 | 215 | 251 | 550 | 240 | 300 | 31 |
| 32702-250* | 560 | 250 | 270 | 590 | 270 | 315 | 38,4 |