

## ТЕХНИЧЕСКИЙ ПАСПОРТ И ИНСТРУКЦИЯ ПО МОНТАЖУ И ЭКСПЛУАТАЦИИ



Наименование изделия	Осевой фланцевый обратный клапан
Тип	5104
Товарный знак	GALA
Предприятие изготовитель	Galaxy Valve Co., Ltd
Место нахождения и адрес места осуществления деятельности по изготовлению продукции	China, No.49, Guanghui Road, Beizhakou Town, Jinnan District, Tianjin
Разрешительная документация	<b>EAC</b> На основании протокола испытаний Декларация о соответствии принята. Соответствует требованиям ТР ТС 010/2011 «О безопасности машин и оборудования».

### Описание

Осевые фланцевые обратные клапаны предназначены для автоматического предотвращения обратного потока рабочей среды в технологических системах.

Рабочее положение: горизонтальное или вертикальное.

### Область применения

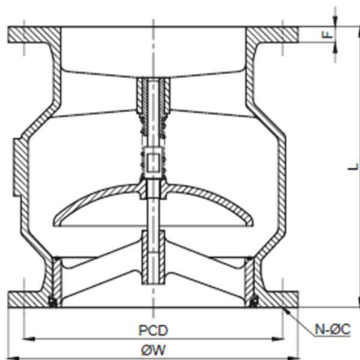
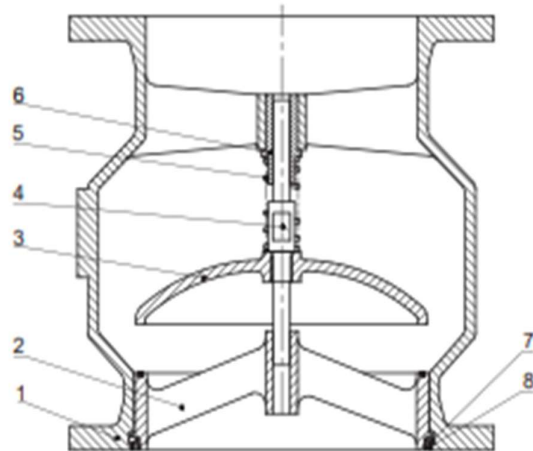
Осевые фланцевые обратные клапаны в основном применяются в системах холодного и горячего водоснабжения, а также в системах отопления, вентиляции, кондиционирования. Основные преимущества: малые потери давления, небольшой вес, простота установки.

### Технические характеристики

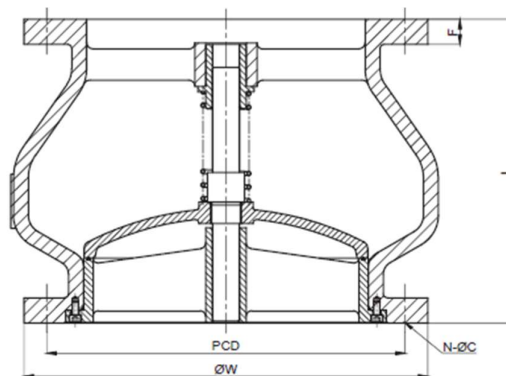
1	Номинальный диаметр, DN	40-600 мм
2	Максимальное давление, PN	16 бар
3	Рабочая температура	-10 °С ~+80 °С (в кратковременном режиме до +100 °С)
5	Тип присоединения	Фланцевый
6	Класс герметичности	A (по ГОСТ 9544-2015)
7	Ответные фланцы	Плоские или воротниковые
8	Покрытие	200 мкм(по умолчанию) зеленого цвета Ral6005 (по умолчанию) / Синий Ral 5015
9	Среда применения	Холодная вода, горячая вода, этиленгликоль (≤50%)

## Материалы конструкции

1	Корпус	Высокопрочный чугун EN-GJS-450-10
2	Уплотнительное кольцо	EPDM (по умолчанию); NBR
3	Диск	Высокопрочный чугун с никелированным покрытием EN-GJS-450-10 (по умолчанию); Нержавеющая сталь BS EN 304C 15
4	Шток	Нержавеющая сталь BS EN 316C 15
5	Пружина	Нержавеющая сталь BS EN 316C 15
6	Направляющая втулка	Нержавеющая сталь BS EN 316C 15
7	Шарик	Нержавеющая сталь BS EN 316C 15
8	Винт	Нержавеющая сталь BS EN 316C 15



Ду50 ~ Ду300



Ду350 ~ Ду600

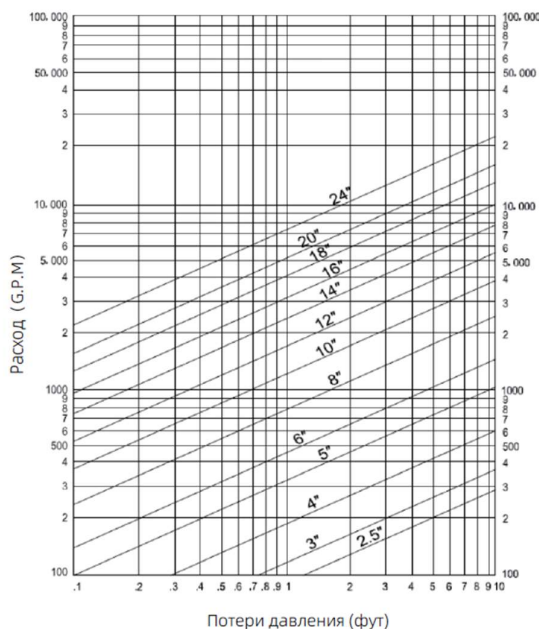
## Размеры и масса

Ду	Дюйм	L, мм	ØW, мм	Отверстия, мм	N-ØC	F, мм	Масса, Кг
50	2	133	165	Ø125	4-Ø19	16	7
65	2½	140	185	Ø145	4-Ø19	18	9
80	3	152	200	Ø160	8-Ø19	19	12
100	4	185	220	Ø180	8-Ø19	19	16
125	5	216	250	Ø210	8-Ø19	19	21
150	6	229	285	Ø240	8-Ø23	19	29
200	8	257	340	Ø295	12-Ø23	20	58
250	10	393	405	Ø355	12-Ø28	22	79
300	12	362	460	Ø410	12-Ø28	25	113
350	14	400	520	Ø470	16-Ø28	35	188
400	16	448	580	Ø525	16-Ø31	37	226
450	18	476	640	Ø585	20-Ø31	40	336
500	20	524	715	Ø650	20-Ø34	42	548
600	24	610	840	Ø710	20-Ø37	49	610

## Давление открытия

Ду	Дюйм	Минимальное давление открытия, кПа	
		Горизонтальный поток	Вертикальный поток
50	2	3.37	4.67
65	2½	2.01	3.07
80	3	1.87	2.93
100	4	1.86	2.92
125	5	1.88	2.81
150	6	3.55	4.56
200	8	1.95	2.96
250	10	2.38	3.54
300	12	2.23	3.54
350	14	2.70	4.46
400	16	2.79	4.71
450	18	3.51	5.92
500	20	2.17	4.53
600	24	1.69	4.32

## Значение пропускной способности Kv



Ду, мм	Дюйм	Kv, м3/ч
50	2	99
65	2½	111
80	3	136
100	4	234
125	5	384
150	6	543
200	8	944
250	10	1462
300	12	2117
350	14	2933
400	16	3808
450	18	4845
500	20	5950
600	24	8543

## Таблица артикулов

Артикул	Ду, мм	Фланец PN16	Материалы				
			корпус	диск	уплотнение	шток	пружина
CH5104050D	50	PN16	Высокопрочный чугун	Высокопрочный чугун с никеллированным покрытием	EPDM	Нерж. сталь	Нерж. сталь
CH5104065D	65	PN16	Высокопрочный чугун	Высокопрочный чугун с никеллированным покрытием	EPDM	Нерж. сталь	Нерж. сталь
CH5104080D	80	PN16	Высокопрочный чугун	Высокопрочный чугун с никеллированным покрытием	EPDM	Нерж. сталь	Нерж. сталь
CH5104100D	100	PN16	Высокопрочный чугун	Высокопрочный чугун с никеллированным покрытием	EPDM	Нерж. сталь	Нерж. сталь
CH5104125D	125	PN16	Высокопрочный чугун	Высокопрочный чугун с никеллированным покрытием	EPDM	Нерж. сталь	Нерж. сталь
CH5104150D	150	PN16	Высокопрочный чугун	Высокопрочный чугун с никеллированным покрытием	EPDM	Нерж. сталь	Нерж. сталь
CH5104200D	200	PN16	Высокопрочный чугун	Высокопрочный чугун с никеллированным покрытием	EPDM	Нерж. сталь	Нерж. сталь
CH5104250D	250	PN16	Высокопрочный чугун	Высокопрочный чугун с никеллированным покрытием	EPDM	Нерж. сталь	Нерж. сталь
CH5104300D	300	PN16	Высокопрочный чугун	Высокопрочный чугун с никеллированным покрытием	EPDM	Нерж. сталь	Нерж. сталь
CH5104350D	350	PN16	Высокопрочный чугун	Высокопрочный чугун с никеллированным покрытием	EPDM	Нерж. сталь	Нерж. сталь
CH5104400D	400	PN16	Высокопрочный чугун	Высокопрочный чугун с никеллированным покрытием	EPDM	Нерж. сталь	Нерж. сталь

			чугун	покрытием			
CH5104450D	450	PN16	Высокопрочный чугун	Высокопрочный чугун с никеллированным покрытием	EPDM	Нерж. сталь	Нерж. сталь
CH5104500D	500	PN16	Высокопрочный чугун	Высокопрочный чугун с никеллированным покрытием	EPDM	Нерж. сталь	Нерж. сталь
CH5104600D	600	PN16	Высокопрочный чугун	Высокопрочный чугун с никеллированным покрытием	EPDM	Нерж. сталь	Нерж. сталь
CH5104050C	50	PN16	Высокопрочный чугун	Нерж. сталь CF8	EPDM	Нерж. сталь	Нерж. сталь
CH5104065C	65	PN16	Высокопрочный чугун	Нерж. сталь CF8	EPDM	Нерж. сталь	Нерж. сталь
CH5104080C	80	PN16	Высокопрочный чугун	Нерж. сталь CF8	EPDM	Нерж. сталь	Нерж. сталь
CH5104100C	100	PN16	Высокопрочный чугун	Нерж. сталь CF8	EPDM	Нерж. сталь	Нерж. сталь
CH5104125C	125	PN16	Высокопрочный чугун	Нерж. сталь CF8	EPDM	Нерж. сталь	Нерж. сталь
CH5104150C	150	PN16	Высокопрочный чугун	Нерж. сталь CF8	EPDM	Нерж. сталь	Нерж. сталь
CH5104200C	200	PN16	Высокопрочный чугун	Нерж. сталь CF8	EPDM	Нерж. сталь	Нерж. сталь
CH5104250C	250	PN16	Высокопрочный чугун	Нерж. сталь CF8	EPDM	Нерж. сталь	Нерж. сталь
CH5104300C	300	PN16	Высокопрочный чугун	Нерж. сталь CF8	EPDM	Нерж. сталь	Нерж. сталь
CH5104350C	350	PN16	Высокопрочный чугун	Нерж. сталь CF8	EPDM	Нерж. сталь	Нерж. сталь
CH5104400C	400	PN16	Высокопрочный чугун	Нерж. сталь CF8	EPDM	Нерж. сталь	Нерж. сталь
CH5104450C	450	PN16	Высокопрочный чугун	Нерж. сталь CF8	EPDM	Нерж. сталь	Нерж. сталь
CH5104500C	500	PN16	Высокопрочный чугун	Нерж. сталь CF8	EPDM	Нерж. сталь	Нерж. сталь
CH5104600C	600	PN16	Высокопрочный чугун	Нерж. сталь CF8	EPDM	Нерж. сталь	Нерж. сталь

## Монтаж и демонтаж изделия

### Подготовка к монтажу

Перед монтажом клапана проверить:

- целостность изделия, упаковки и наличие эксплуатационной документации;
- работоспособность изделия;
- отсутствие повреждений на уплотнительных поверхностях;
- отсутствие в трубопроводе грязи, песка, окалины от сварки и других посторонних предметов.

Перед монтажом очистить присоединительные поверхности клапана.

- наличие достаточного количества места для установки, эксплуатации и последующего обслуживания клапанов;

Для строповки клапана следует использовать ленточные стропы. Строповка осуществляется за рым болт или обхватом стропой корпуса. Строповка через проходное сечение клапана запрещена!

Перед монтажом на трубопровод необходимо убедиться, что магистральные фланцы соответствуют номинальному диаметру DN клапана и приварены без перекосов.

Не устанавливайте клапаны в местах, где возможны чрезмерные вибрации.

### Монтаж

При установке на горизонтальном трубопроводе направление прямого потока рабочей среды через клапан должно соответствовать стрелке на корпусе.

При установке на вертикальном трубопроводе направление прямого потока рабочей среды через клапан должно быть снизу-вверх и соответствовать стрелке на корпусе. Отклонение трубопровода от вертикальной оси - не более 5°.

Для предотвращения преждевременного износа механизма клапана необходимо обеспечить постоянный расход среды и прямой участок трубопровода не менее 6хDN до и после клапана. Клапан не должен быть присоединен напрямую к другой арматуре. В случае несоблюдения данного требования, гарантия на изделие распространяться не будет!

При монтаже на новом трубопроводе необходимо:

- 1) установить клапан между фланцами трубопровода, вставить шпильки;
- 2) отцентрировать клапан относительно фланцев, произвести предварительную затяжку шпилек гайками;
- 3) выставить клапан в сборе с фланцами по оси трубопровода; прихватить сваркой фланцы к трубопроводу;
- 4) извлечь клапан из межфланцевого пространства;
- 5) произвести окончательную приварку фланцев, затем дать узлу сварки остыть;
- 6) установить клапан с уплотнительными прокладками в межфланцевое пространство, отцентрировать, вставить шпильки;
- 7) равномерно, по перекрестной схеме произвести ручную затяжку шпилек; фланцы при затяжке крепежа должны сохранять соосность и параллельность друг другу. Применение ключей с удлинителями для затяжки крепежа - запрещено!

При монтаже на существующем трубопроводе необходимо:

- 1) проверить расстояние между фланцами, при необходимости обеспечить зазор, превышающий строительную длину клапана на 10-20 мм;
- 2) установить клапан с уплотнительными прокладками в межфланцевое пространство, отцентрировать, вставить шпильки;
- 3) равномерно, по перекрестной схеме, произвести ручную затяжку шпилек. Фланцы при затяжке крепежа должны сохранять соосность и параллельность друг другу.

## Демонтаж

Демонтаж изделия осуществляется в следующей последовательности:

- 1) закрепить клапан для предотвращения его падения при демонтаже;
- 2) отвернуть гайки стяжных шпилек;
- 3) извлечь шпильки из отверстий фланцев;
- 4) отвести фланцы трубопровода на 20-30 мм от корпуса изделия и извлечь клапан.

## Эксплуатация изделия

Клапан должен использоваться строго по назначению в соответствии с настоящим руководством по эксплуатации. При использовании клапана при температуре окружающей среды ниже 0°C необходимо соблюдать минимально допустимую температуру рабочей среды, чтобы не допустить замерзания узла уплотнения.

Эксплуатация изделия должна осуществляться квалифицированным персоналом, ознакомленным с настоящим руководством с соблюдением инструкций по технике безопасности и охране труда, а также иных должностных инструкций, утвержденных на предприятии потребителя.

## Возможные проблемы и неисправности в процессе эксплуатации

1. Диск ударяется о стопорный штифт в открытом положении из-за турбулентного потока жидкости.
2. Диск хлопает по седлу корпуса из-за низкой скорости потока.
3. Наличие гидравлических ударов в трубопроводе.

При обнаружении любого ненормального шума разберите и проверьте основные элементы клапана, такие как диск, штифт и пружина. Проконсультируйтесь с техническим специалистом поставщика, чтобы принять соответствующие меры против шумов.

Неисправность	Возможная причина	Устранение неисправности
Утечка из прокладок	Ослабление болтов и гаек фланца	Повторно затяните болты и гайки фланца
	Неравномерная затяжка болтов и гаек	Повторно затяните болты и гайки фланцев равномерно
	Повреждение прокладок	Замените прокладки
Утечка из области седла в полностью закрытом положении	Повреждение седла	Разберите и проверьте седло
	Деформация седла из-за внешних вибраций	Проконсультируйтесь с техническим специалистом поставщика
Ненормальный шум и вибрация	Ослабление болтов и гаек	Повторно затяните болты и гайки

## Транспортировка и хранение

Хранение и транспортировка должна быть без ударных нагрузок при температуре -40...+65 °C.

Не рекомендуется хранить клапаны непосредственно на земле или бетонном полу. Клапаны следует размещать на стеллаже для хранения.

Не снимайте защитный кожух до установки. Защитные кожухи предотвращают попадание посторонних предметов, которые могут повредить диск или седло, во внутреннюю часть клапана.

Не допускается попадание посторонних предметов внутрь или падение изделия.

Изделие должно храниться в незагрязненном помещении и быть защищено от воздействия атмосферных осадков, пыли и солнечного света.

## Утилизация

- Утилизация изделия (переплавка, захоронение, перепродажа) производится в порядке, установленном Законами РФ от 04 мая 1999 г. № 96ФЗ «Об охране атмосферного воздуха» (в редакции от 01.01.2015), от 24 июня 1998 г. № 89-ФЗ (в редакции от 01.02.2015г) «Об отходах производства и потребления», от 10 января 2002 № 7-ФЗ «Об охране окружающей среды» (в редакции от 01.01.2015), а также другими российскими и региональными нормами, актами, правилами, распоряжениями и пр., принятыми во исполнение указанных законов.

## Гарантийные обязательства

- Изготовитель гарантирует соответствие изделия требованиям безопасности, при условии соблюдения потребителем правил использования, транспортировки, хранения, монтажа и эксплуатации.
- Гарантия распространяется на все дефекты, возникшие по вине завода-изготовителя.
- Гарантия не распространяется на дефекты, возникшие в случаях:
  - нарушения паспортных режимов хранения, монтажа, испытания, эксплуатации и обслуживания изделия;
  - ненадлежащей транспортировки и погрузо-разгрузочных работ;
  - наличия следов воздействия веществ, агрессивных к материалам изделия;
  - наличия повреждений, вызванных пожаром, стихией, форсмажорными обстоятельствами;
  - повреждений, вызванных неправильными действиями потребителя;
  - наличие следов постороннего вмешательства в конструкцию изделия.
- Производитель оставляет за собой право внесения изменений в конструкцию, улучшающие качество изделия при сохранении основных эксплуатационных характеристик.
- Срок службы 10 лет указан изготовителем в документации на продукцию, при условиях его эксплуатации в соответствии с правилами и рекомендациями настоящего документа, при отсутствии длительных пиковых нагрузок и других негативных факторов.
- Условия хранения стандартные при нормальных значениях климатических факторов внешней среды. Срок хранения изделия не установлен.
- Гарантийный срок при соблюдении потребителем правил транспортировки, хранения, монтажа и эксплуатации устанавливается 12 месяцев с момента ввода в эксплуатацию, но не более 18 месяцев с момента продажи. Все вопросы, связанные с гарантийными обязательствами, обеспечивает предприятие-продавец.

## Условия гарантийного обслуживания

Претензии к качеству товара могут быть предъявлены в течение гарантийного срока. В случае необоснованности претензии, затраты на диагностику, экспертизу и доставку изделия до сервисного центра производителя или представителя производителя оплачиваются Покупателем.

При предъявлении претензий к качеству товара, покупатель предоставляет следующие документы:

1. Заявление в произвольной форме, в котором указываются:
  - название организации или Ф.И.О. покупателя;
  - фактический адрес покупателя и контактный телефон;
  - название и адрес организации, производившей монтаж;
  - адрес установки изделия;
  - краткое описание дефекта.
2. Документ, подтверждающий покупку изделия (накладная, квитанция);
3. Фотографии неисправного изделия в системе;
4. Акт гидравлического испытания системы, в которой монтировалось изделие;
5. Копия гарантийного талона со всеми заполненными графами.

## Гарантийный талон

№	Артикул	Наименование	Количество

Гарантийный срок - 18 месяцев со дня продажи.

С условиями гарантии, правилами установки и эксплуатации ознакомлен:

Покупатель \_\_\_\_\_  
(подпись)

Продавец \_\_\_\_\_  
(подпись)

Дата продажи « \_\_\_\_ » \_\_\_\_\_ 20\_\_ г.

М.П.