



Информация о модели  
на официальном сайте ЗУБР:



KPA-2051



KPA-2051-41



KPA-2056



KPA-2056-41



KPA-2056-61



KPA-4061



KPA-4061-42



KPA-4061-62



ЗАО «ЗУБР ОВК» РОССИЯ, 141002, Московская область, г. Мытищи-2, а/я 36

Производитель оставляет за собой право вносить изменения в характеристики изделия без предварительного уведомления.  
Приведенные иллюстрации не являются обязательными. Ответственность за опечатки исключается.

## Кусторез аккумуляторный

KPA-2051

KPA-2056

KPA-4061

KPA-2051-41

KPA-2056-41

KPA-4061-42

KPA-2056-61

KPA-4061-62

[www.zubr.ru](http://www.zubr.ru)



U: 250479

Версия: 030625

Руководство по эксплуатации. Паспорт



Русский язык

**Уважаемый покупатель!**

При покупке изделия:

- требуйте проверки его исправности путем пробного включения, а также комплектности согласно комплекту поставки, приведенному в соответствующем разделе;
- убедитесь, что гарантийный талон оформлен должным образом и содержит серийный номер изделия, дату продажи, штамп магазина и подпись продавца.

Перед первым включением изделия внимательно изучите настоящее руководство по эксплуатации и строго выполняйте содержащиеся в нем требования. Только так Вы сможете научиться правильно обращаться с изделием и избежите ошибок и опасных ситуаций. Храните данное руководство в течение всего срока службы Вашего изделия.

**Помните!** Изделие является источником повышенной травматической опасности.

**ВНИМАНИЕ!**  
**ПРОЧИТЕ ДАННОЕ РУКОВОДСТВО И НЕ НАЧИНАЙТЕ РАБОТУ С ИЗДЕЛИЕМ, ПОКА ВЫ НЕ ОЗНАКОМИТЕСЬ С НАСТОЯЩИМИ ПРЕДУПРЕЖДЕНИЯМИ И ИНСТРУКЦИЯМИ.**

Все работы по сборке, настройке и обслуживанию изделия производите при снятой аккумуляторной батарее.

Применение изделия в индустриальных и промышленных объемах, в условиях высокой интенсивности работ и сверхтяжелых нагрузок, снижает срок службы изделия.

Изделие имеет повышенный уровень шума и вибрации. Рекомендуется работа с применением средств индивидуальной защиты и ограничением времени работы.

Лезвия инструмента остро заточены. Все работы с изделием осуществляйте в перчатках. Не прикасайтесь к движущимся лезвиям.

Предметы, отбрасываемые изделием, могут попасть в пользователя или других людей и нанести травмы. Посторонние лица, в особенности дети, и животные должны находиться на дистанции не менее 15 метров от работающего инструмента.

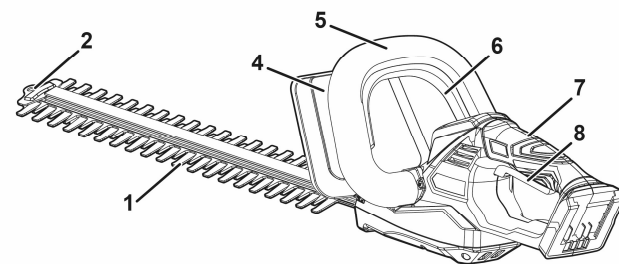
Используйте изделие только по его прямому назначению, указанному в данном руководстве.

Не содержит драгоценных металлов.

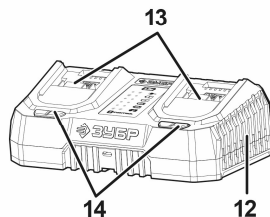
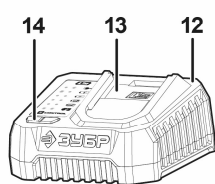
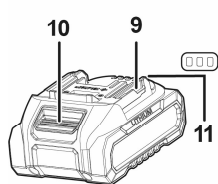
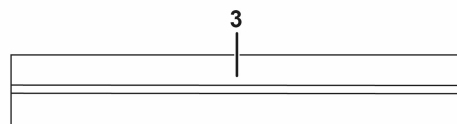
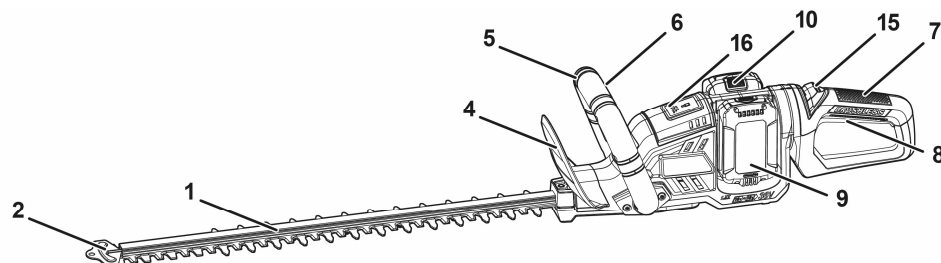
**Меры безопасности**

 <p>Перед началом эксплуатации изделия необходимо изучить руководство по эксплуатации. Невыполнение этого требования повышает степень риска получения травм как для Вас, так и для других лиц</p>	 <p>Li-ion батарея требует особых условий хранения и эксплуатации:</p> <ul style="list-style-type: none"> <li>■ не утилизируйте батарею с обычным мусором</li> <li>■ не допускайте нагрева батареи свыше 40 °C</li> <li>■ не допускайте попадания влаги на батарею</li> <li>■ не допускайте попадания батареи в огонь или условия повышенной температуры</li> </ul>	 <p>Всегда используйте средства индивидуальной защиты - лицевой щиток или защитные очки, наушники, при работе над головой – каску</p>
 <p>При работе с изделием надевайте защитные перчатки и прочную нескользящую обувь</p>	 <p>Предметы, отбрасываемые изделием, могут нанести травму.</p>	 <p>Осторожно! Лезвия инструмента остро заточены. Возможно травмирование рук.</p>
 <p>Соблюдайте безопасную дистанцию от работающего инструмента. Посторонние лица должны находиться, как минимум, в 15 метрах от зоны проведения работ.</p>	 <p>Не подвергайте инструмент воздействию дождя и не используйте в условиях повышенной влажности</p>	 <p>Во избежание повреждений и травм не устанавливайте и не заряжайте на комплектном зарядном устройстве отличные от штатных батареи</p>

**КРА-2051**



**КРА-4061**



**Устройство**

- 1. Лезвие кустореза
- 2. Наконечник
- 3. Кожух лезвия
- 4. Щиток защитный
- 5. Рукоятка передняя
- 6. Кнопка разблокировки
- 7. Рукоятка задняя
- 8. Триггерный выключатель
- 9. Батарея аккумуляторная
- 10. Кнопка разблокировки батареи
- 11. Индикаторы заряда батареи
- 12. Зарядное устройство
- 13. Зарядный разъем
- 14. Индикаторы заряда ЗУ
- 15. Кнопка поворота рукоятки
- 16. Панель управления
- 17. Индикаторы заряда батарей
- 18. Кнопка включения/выключения

**Комплектация**

Аккумуляторная батарея*	Зарядное устройство 1 порт**
Зарядное устройство 2 порта***	Кожух лезвия

\* – только для КРА-2051-21, КРА-2056-41, КРА-2056-61, КРА-4061-42, КРА-4061-62

\*\* – только для КРА-2051-21, КРА-2056-41, КРА-2056-41, КРА-2056-61

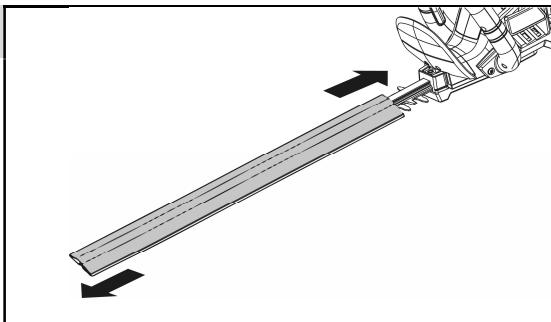
\*\*\* – только для КРА-4061-42, КРА-4061-62

## Инструкции по применению

### Подготовка к работе

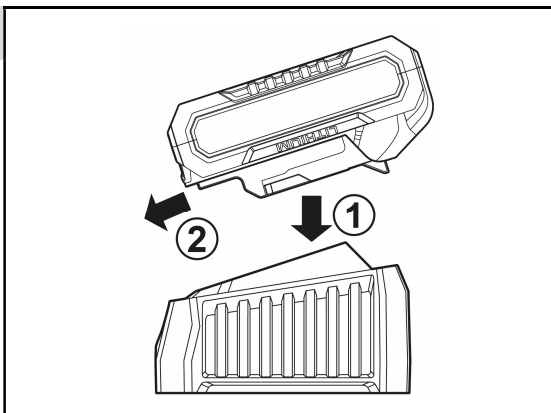
#### 1. Установка / снятие кожуха

**ВНИМАНИЕ!**  
Все работы с инструментом производите только в защитных перчатках

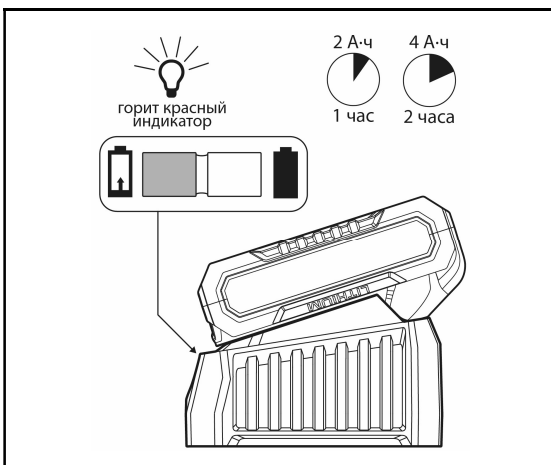
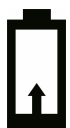


#### 2. Зарядка батареи

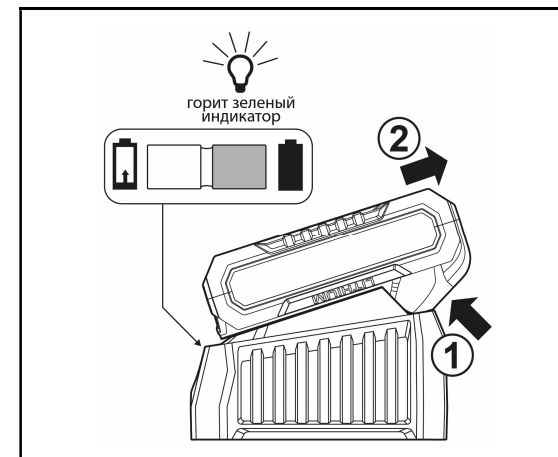
##### Установка батареи



##### Зарядка батареи

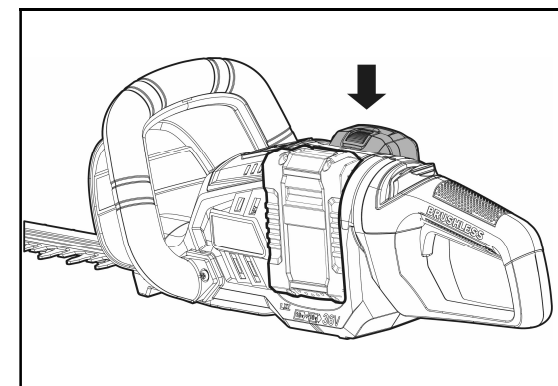
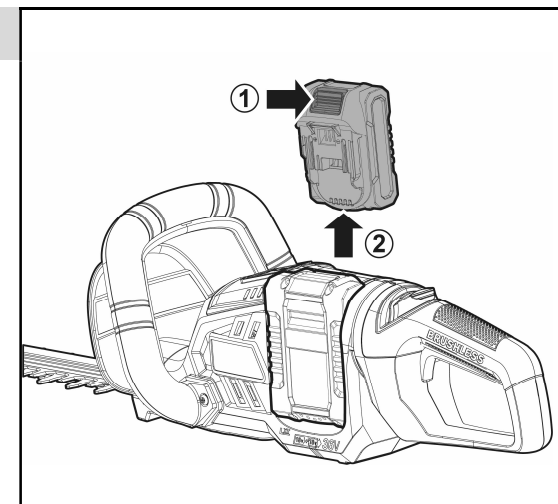


#### Зарядка завершена

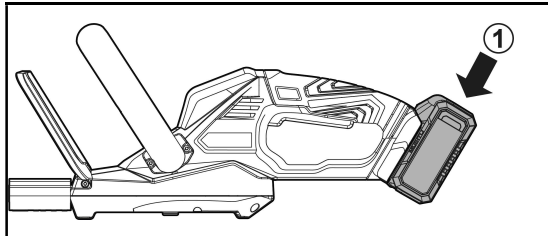
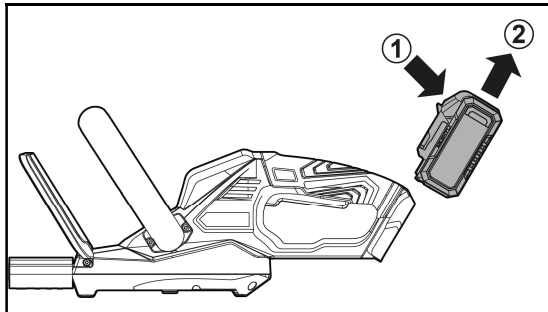


#### 3. Снятие / установка батареи

##### КРА-4061

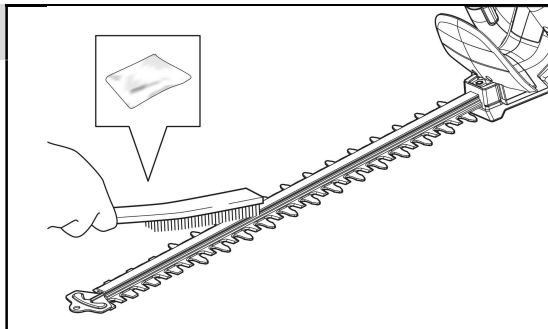


КРА-2051, КРА-2056



#### 4. Обслуживание лезвий

##### 1. Очистка



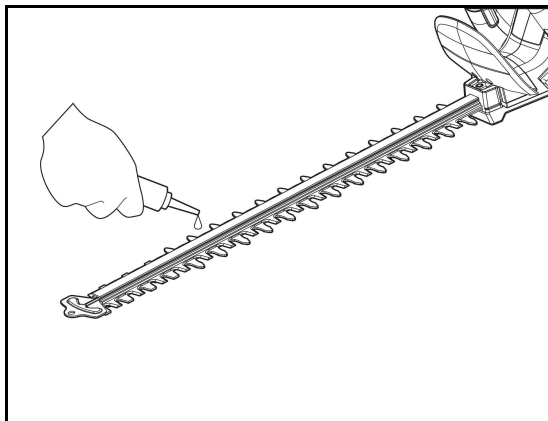
##### 2. Смазка

###### ВНИМАНИЕ!

Запрещено использовать кусторез без применения масла.  
Возможно повреждение режущей гарнитуры

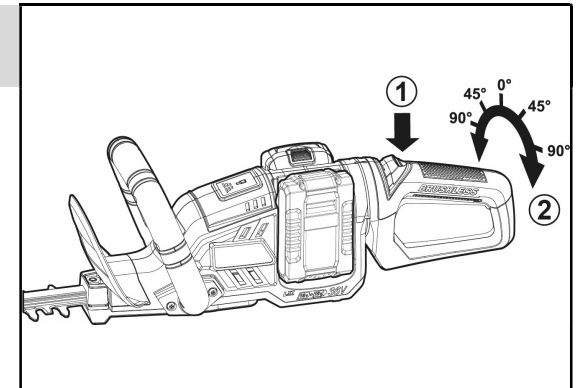
Рекомендуем использовать цепное масло ЗУБР 70621-1, 70623-1 (полусинтетическое), рабочий температурный диапазон: -30... +35 °С

или ЗУБР 70620-1, 70622-1 (минеральное), рабочий температурный диапазон: -20... +35 °С



#### 5. Регулировка поворота рукоятки (для КРА-2056, 4061)

- 1 – нажатие кнопки  
2 – поворот рукоятки  
45°, 90° в обе стороны



#### Порядок работы

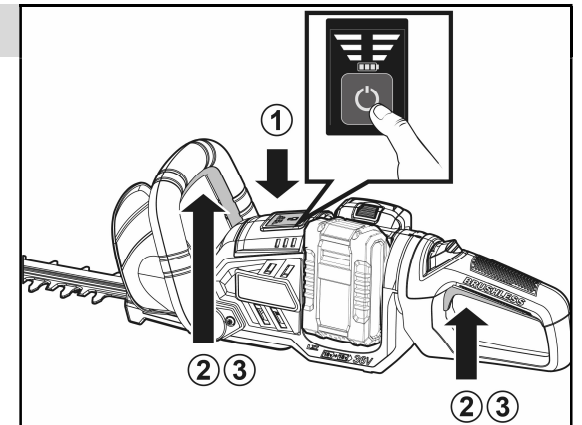
#### 6. Включение изделия

Только для КРА-4061:

- 1 – нажать

Для всех моделей:

- 2 – взять за обе рукоятки  
3 – нажать и удерживать обе кнопки



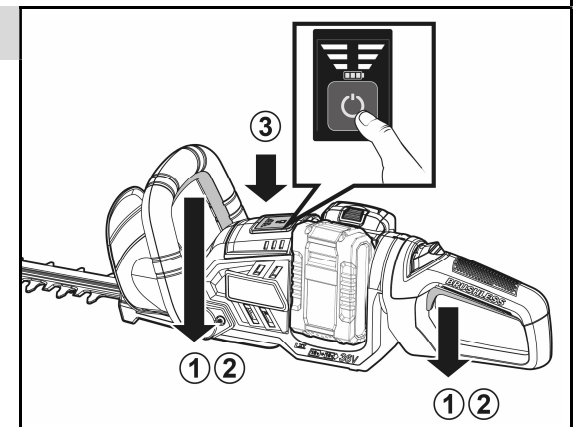
#### 7. Выключение изделия

Для всех моделей:

- 1, 2 – отпустить  
в любом порядке

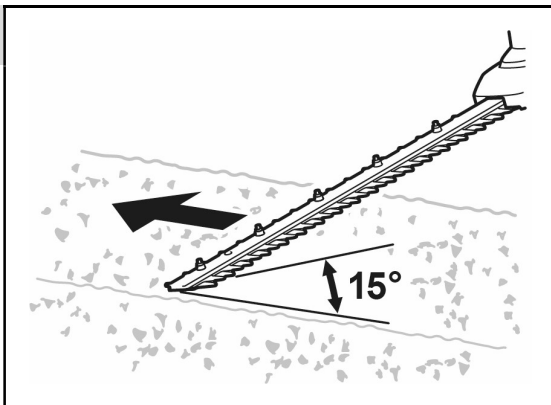
Только для КРА-4061:

- 3 – нажать

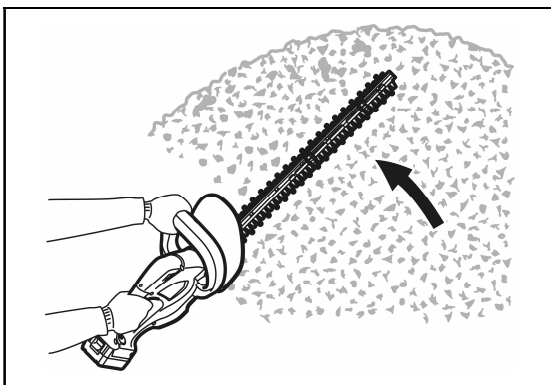


**8. Работа**

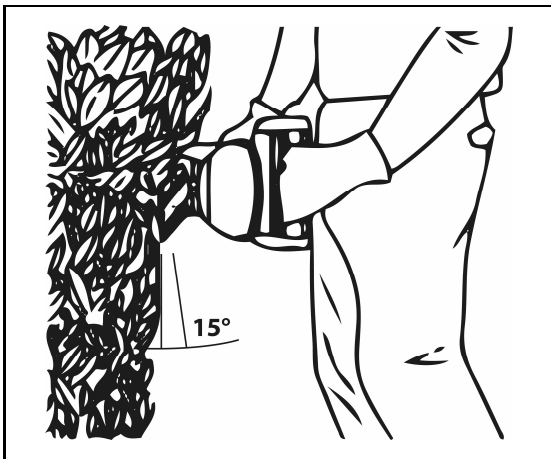
Наклон лезвий  $15^\circ$  в сторону реза



Декоративная подрезка кустарников

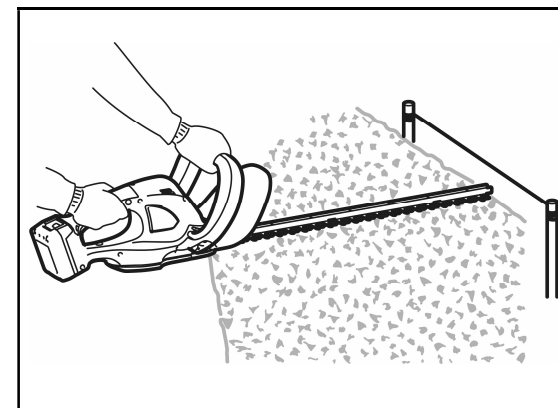


Формирование живой изгороди  
Боковые стороны



Формирование живой изгороди

Верхняя кромка



## Технические характеристики

Артикул	КРА-2051	КРА-2051-41	КРА-2056	КРА-2056-41	КРА-2056-61	КРА-4061	КРА-4061-42	КРА-4061-62
Напряжение изделия, В	20		20			40		
Тип аккумулятора	Li-Ion							
Аккумуляторная система	LMS							
Емкость аккумулятора, А·ч	–	4	–	4	6	–	4	6
Напряжение питания зарядного устройства, В/Гц	230 ~ / 50		230 ~ / 50		230 ~ / 50		230 ~ / 50	
Длина ножа, мм	510		560			610		
Тип ножа	двусторонний							
Макс. толщина реза, мм	20		22			28		
Скорость реза, ход/мин	2400		1550			1550		
Поворотная рукоятка	нет		да			да		
Тип двигателя	щеточный		бесщеточный			бесщеточный		
Защита от случайного включения	есть							
Защита от перегрева	есть							
Защита от перегрузки	есть							
Артикул совместимой АКБ	АКБ-20-х, ВР-Н-20-х, ВР-F-20-х, ВР-P-20-х							
Артикул совместимого ЗУ	БЗУ-20-х, ТС-20-х							
Класс электробезопасности ЗУ по ГОСТ 12.2.007.0-75	–	II класс	–	II класс	–	II класс		
Тип изделия	технически сложное							
Уровень звуковой мощности $L_{WA}$ (k=3), дБ	≤ 96		≤ 90.5			≤ 90.5		
Уровень звукового давления $L_{pA}$ (k=3), дБ	≤ 85		≤ 82.7			≤ 82.7		
Среднеквадратичное виброускорение (k=1.5), м/с <sup>2</sup>	≤ 5		≤ 4.08			≤ 4.08		
Масса изделия, кг	2.1	2.8	2.8	3.4	3.6	2.9	3.8	4.2
Масса в упаковке, кг	2.9	4	3.6	4.6	4.8	3.8	5.6	6.1
Назначен. срок службы, лет	5							
Назначен. срок хранения, лет	7							

Комплект поставки	КРА-2051	КРА-2051-41	КРА-2056	КРА-2056-41	КРА-2056-61	КРА-4061	КРА-4061-42	КРА-4061-62
Кусторез, модель КРА-2051	1 шт.	1 шт.	–	–	–	–	–	–
Кусторез, модель КРА-2056	–	–	1 шт.	1 шт.	1 шт.	–	–	–
Кусторез, модель КРА-4061	–	–	–	–	–	1 шт.	1 шт.	1 шт.
Кожух для лезвия	1 шт.	1 шт.	1 шт.	1 шт.	1 шт.	1 шт.	1 шт.	1 шт.
Батарея аккумуляторная, модель АКБ-20-4	–	1 шт.	–	1 шт.	–	–	2 шт.	–
Батарея аккумуляторная, модель ВР-Н-20-6	–	–	–	–	1 шт.	–	–	2 шт.
Зарядное устройство, модель БЗУ-20-1	–	1 шт.	–	1 шт.	1 шт.	–	–	–
Зарядное устройство, модель БЗУ-20-2	–	–	–	–	–	–	1 шт.	1 шт.
Инструкция по безопасности	1 экз.	1 экз.	1 экз.	1 экз.	1 экз.	1 экз.	1 экз.	1 экз.
Руководство по эксплуатации	1 экз.	1 экз.	1 экз.	1 экз.	1 экз.	1 экз.	1 экз.	1 экз.

**ВНИМАНИЕ!**

Убедитесь, что на изделии и комплекте принадлежностей отсутствуют повреждения, которые могли возникнуть при транспортировке.

## Назначение и область применения

### Устройство

Аккумуляторный кусторез **ЗУБР** предназначен для обрезки ветвей кустарников, формирования живой изгороди, расчистки зарослей, создания дизайнерских композиций из растений на садовых и парковых участках. Мощный двигатель и прочные лезвия с лазерной заточкой обеспечивают быструю работу и долгий срок службы инструмента. Работа от аккумулятора позволяет свободно перемещаться по участку.

Изделие предназначено только для работы с живыми кустарниками, для нечастого использования в домашнем или приусадебном хозяйстве.

#### ВНИМАНИЕ!

**Используйте изделие только по его прямому назначению. Применение в иных целях может привести к поломке или серьезной травме.**

Внимательно изучите настоящее руководство по эксплуатации, в том числе раздел «Инструкции по безопасности» и Приложение «Основные инструкции по безопасности». Только так Вы сможете научиться правильно обращаться с изделием и избежите ошибок и опасных ситуаций.

Изделие предназначено для использования в районах с умеренным климатом и характерной температурой от 0 до +40 °С, относительной влажностью воздуха не более 80% и отсутствием прямого воздействия атмосферных осадков и чрезмерной запыленности воздуха.

Изделие соответствует требованиям:

- для КРА-2051, КРА-2056, КРА-4061 – ТР ТС 010/2011 «О безопасности машин и оборудования»;
- для БЗУ-20-1, БЗУ-20-2 – ТР ТС 004/2011 «О безопасности низковольтного оборудования»;
- для КРА-2051, КРА-2056, КРА-4061, БЗУ-20-1, БЗУ-20-2 – ТР ТС 020/2011 «Электромагнитная совместимость технических средств», ТР ЕАЭС 037/2016;
- для АКБ-20-4, ВР-Н-20-6 – ГОСТ 12.2.007.12, ГОСТ Р МЭК 62133-2, ГОСТ Р МЭК 61960-3.

Настоящее руководство содержит самые полные сведения и требования, необходимые и достаточные для надежной, эффективной и безопасной эксплуатации изделия.

В связи с продолжением работы по усовершенствованию конструкции изделия, изготовитель оставляет за собой право вносить в его конструкцию незначительные изменения, не отраженные в настоящем руководстве и не влияющие на эффективную и безопасную работу изделия.

К эксплуатации изделия допускаются только лица, достигшие совершеннолетия; имеющие навыки и/или представление о принципах работы и оперирования изделием, а также изучившие эксплуатационную документацию; находящиеся в трезвом состоянии; не под действием лекарств, вызывающих сонливость и/или снижение концентрации внимания; не имеющие заболеваний, вызывающих подобные состояния, а также иных противопоказаний для работы с машинами.

Все ремонтные работы должны проводиться только квалифицированными специалистами сервисных центров, с использованием оригинальных запасных частей ЗУБР.

## Инструкции по применению

### Подготовка к работе

#### ВНИМАНИЕ!

**При любых операциях с изделием (сборка/разборка, снятие / установка элементов и очистка рабочего инструмента) убедитесь, что двигатель остановлен, лезвия неподвижны, и ОБЯЗАТЕЛЬНО снимите батарею с изделия.**

#### Установка / снятие кожуха (Рис. 1)

#### ВНИМАНИЕ!

**Лезвия остро заточены. Для защиты рук при работе с изделием обязательно надевайте перчатки.**

- Перед началом работы или обслуживания лезвия снимите с изделия защитный кожух.
- Обязательно надевайте защитный кожух на лезвие при перерывах в работе, транспортировке и хранении.

#### Зарядка батареи (Рис. 2)

Перед первым использованием изделия ОБЯЗАТЕЛЬНО зарядите аккумуляторную батарею.

Для этого вставьте вилку зарядного устройства в розетку и установите батарею **9** в зарядное устройство

**12**, для чего поверните ее контактами вниз и сдвиньте до упора в сторону разъема зарядного устройства.

#### ВНИМАНИЕ!

**Зарядка батареи должна производиться при температуре окружающей среды выше 0 °С и ниже 40 °С.**

Изделие является быстрозарядным, т. е. полностью заряжает батарею менее чем за 1 час (в зависимости от емкости и степени разряда). О работе зарядного устройства и процессе заряда батареи свидетельствуют индикаторы **14**:

- Красный светодиод выключен, зеленый светодиод мигает – зарядное устройство включено в сеть;
- красный светодиод горит, зеленый светодиод выключен – батарея заряжается;
- красный светодиод горит, зеленый светодиод горит – батарея заряжена на 80%;
- красный светодиод выключен, зеленый светодиод горит – батарея заряжена на 100%;
- красный светодиод мигает (частота 1 Гц), зеленый светодиод выключен – высокий нагрев батареи при зарядке;
- оба светодиода мигают попеременно – повреждение аккумуляторной батареи.

**ПРИМЕЧАНИЕ!** Процесс зарядки полностью автоматический – по окончании зарядки зарядное устройство выключится само. Однако, если аккумуляторная батарея останется в зарядном устройстве надолго, в силу саморазряда батареи зарядное устройство будет периодически включаться на подзарядку. Это снижает рабочую емкость аккумулятора и срок его службы. Поэтому не оставляйте аккумуляторную батарею в зарядном устройстве более, чем на восемь часов.

#### ВНИМАНИЕ!

**Для зарядки используйте только оригинальные зарядные устройства торговой марки ЗУБР. Использование зарядных устройств других производителей, даже если они подходят по техническим характеристикам и системе крепления, может привести не только к выходу из строя аккумулятора, но и к поломке инструмента.**

Для охлаждения электронных компонентов и батареи во время зарядки изделие оснащено принудительной вентиляцией. Во время зарядки возможен шум от изделия.

Нагрев батареи в процессе зарядки является нормальным. Во избежание выхода из строя, батарея

имеет встроенный термовыключатель: при перегреве батарея будет отключена от цепи заряда. При последующем снижении температуры зарядка будет продолжена.

#### ВНИМАНИЕ!

**Для предотвращения тепловых травм не прикасайтесь к батарее, находящейся на зарядке.**

Окончание процесса зарядки обозначается индикацией: красный светодиод выключен, зеленый горит.

По окончании зарядки отключите зарядное устройство от сети, снимите аккумуляторную батарею с зарядного устройства и установите в изделие.

**ПРИМЕЧАНИЕ!** Литий-ионная аккумуляторная батарея может быть заряжена в любое время без отрицательного влияния на срок службы. Прекращение зарядки в любое время также не наносит ей вреда.

Во избежание повреждения батареи, **НЕ ХРАНИТЕ** ее в разряженном состоянии. Перед хранением **ПОЛНОСТЬЮ** зарядите аккумулятор.

Степень заряда батареи Вы можете оценить, нажав на кнопку на батарее. Индикаторы покажут приблизительный уровень заряда.

Также индикаторы используются для сигнализации о ненормальных режимах или неисправностях батареи.

Описание сигнализации – см. **Таблицу 1** (стр. 26).

#### Снятие / установка батареи (Рис. 3)

Для снятия батареи **9** нажмите кнопку **10** на батарее и сдвигом от изделия снимите её.

#### ВНИМАНИЕ!

**Перед установкой батареи на изделие убедитесь, что выключатель 8 и кнопка разблокировки 6 не нажаты.**

Для установки батареи совместите ее пазы со слотами разъема на изделии и задвиньте в изделие до щелчка. Убедитесь в надежной фиксации батареи попыткой вынуть ее без нажатия кнопки **10**.

#### Подготовка лезвий (Рис. 4)

Перед началом работы убедитесь, что режущие лезвия изделия чистые и сухие. При необходимости очистите их от загрязнений щеткой или сжатым воздухом.

Перед началом и после каждого часа работы всегда смазывайте лезвия специальным маслом с высокими адгезионными свойствами (масло для цепных пил).

Рекомендуем использовать масло **ЗУБР 70621-1, 70623-1** (полусинтетическое) – рабочий температурный диапазон: -30...+35 °С, или **ЗУБР 70620-1, 70622-1** (минеральное) – рабочий температурный диапазон: -20...+35 °С.

■ Приготовьте смазочное масло;

■ Нанесите несколько капель масла в область между ножами по всей их длине с двух сторон;

■ Установите батарею.

■ Включите изделие. Масло равномерно распределится по всей поверхности ножей.

### ВНИМАНИЕ!

**Использование кустореза без применения масла, или использование некачественного / отработанного масла ЗАПРЕЩЕНО. Отсутствие масла или некачественное / отработанное масло приводят к перегреву и повреждению режущей гарнитуры и к перегрузке двигателя. Неисправности, вызванные эксплуатацией изделия без масла или с некачественным маслом, условиями гарантии не покрываются.**

### Регулировка поворота рукоятки (Рис. 5)

(Только для моделей КРА-2056, КРА-4061)

Для удобного реза под разными углами перечисленные выше модели оснащены поворотной задней рукояткой, которую можно установить под наклоном в 45° и 90° влево и вправо от центрального положения.

Для поворота рукоятки 7:

■ нажмите на кнопку 15, сдвинув ее вперед;

■ поверните рукоятку влево или вправо, немного не доводя до нужного положения;

■ отпустите кнопку 15 и продолжайте поворачивать рукоятку, пока она не зафиксируется в нужном положении 45° или 90°.

### Меры предосторожности

Приготовьтесь к работе:

■ Наденьте подходящую одежду и прочную закрытую обувь на нескользящей подошве. Не разрешается работать с изделием босиком или в открытой обуви;

■ при работе используйте средства индивидуальной защиты: антивибрационные перчатки, лицевой щиток или очки, наушники, каску (при работе над головой);

■ работайте при дневном или достаточном искусственном освещении;

■ убедитесь в отсутствии помех, таких, как ограждения, строения, проволока, провода, линии электропередач. Освободите зону работы от всех посторонних предметов, которые могут попасть в ножи;

■ Убедитесь, что поблизости от места работы нет детей и других лиц, а также животных. Безопасная рабочая зона - не менее 15 м;

■ внимательно проверьте, что на изделие правильно установлены аккумуляторные батареи, что все части изделия и батарея не повреждены и находятся в чистом и исправном состоянии;

■ Проверьте надежность крепления режущего ножа, легкость нажатия и правильность работы кнопки разблокировки и выключателя. Убедитесь, что движение ножей прекращается при отпускании кнопки разблокировки либо выключателя;

■ Убедитесь, что рукоятки чистые и сухие.

■ перед началом работы снимите защитный кожух с лезвия и смажьте ножи специальным маслом (см. раздел Подготовка лезвий).

### Порядок работы

Займите устойчивое рабочее положение.

Возьмите изделие двумя руками за переднюю и заднюю рукоятки и расположите близко к поверхности кустарника.

Направьте длинную сторону ножа перпендикулярно направлению реза.

### ВНИМАНИЕ!

**Перед запуском двигателя убедитесь, что руки и ноги находятся на безопасном расстоянии от режущего лезвия, и лезвие не соприкасается с посторонними предметами.**

**Для защиты от ударов электрическим током не работайте ближе 15 метров от линии электропередач. Контакт с линиями электропередач или использование инструмента вблизи них может привести к тяжелым травмам или поражению электрическим током с летальным исходом.**

### Включение изделия (Рис. 6)

1. Только для модели КРА-4061 – нажмите кнопку ВКЛ / ВЫКЛ на панели управления 16, после чего перейдите к п.2.

### Контроль уровня заряда батареи

После включения индикаторы 17 на панели управления покажут уровень заряда левой и правой батареи соответственно:

- горят все 3 индикатора – уровень заряда > 90%, зарядка не требуется;

- горят нижний и средний индикаторы – уровень заряда ≥ 50%, батареи можно зарядить;

- горит только нижний индикатор – низкий уровень заряда, для продолжения работы выключите изделие и зарядите батареи (см. раздел Зарядка батареи).

### 2. Для всех моделей

Для Вашей безопасности кусторез оборудован защитой от случайного включения. Двигатель включится только при одновременном нажатии выключателя 8 и кнопки разблокировки 6.

■ Нажмите на кнопку разблокировки 6 рукой, находящейся на передней рукоятке, и удерживайте ее в нажатом положении;

■ другой рукой, находящейся на задней рукоятке, нажмите на клавишу выключателя 8, и также держите ее нажатой.

### Выключение изделия (Рис. 7)

1. Для выключения изделия отпустите клавишу выключателя 8 либо кнопку разблокировки 6. Двигатель отключится при отпускании хотя бы одной из этих кнопок.

### ВНИМАНИЕ!

**Режущие ножи продолжают работать некоторое время после выключения двигателя.**

Дождитесь полной остановки движения ножей и наденьте защитный кожух.

2. Только для модели КРА-4061 – для полного отключения изделия нажмите кнопку 18 “ВКЛ / ВЫКЛ” на панели управления 16.

### ВНИМАНИЕ!

**Выключение изделия отсоединением батареи не допускается. Это может привести к поломке инструмента и батареи.**

### Работа (Рис. 8)

### ВНИМАНИЕ!

**Во время работы не допускайте соприкосновения режущих ножей с землей - изделие может причинить серьезную травму из-за отдачи.**

**ВАЖНО!** С помощью этого изделия можно обрезать ветви толщиной не более, чем указанная максимальная толщина реза (см. таблицу Технические характеристики). Перед началом работы удалите ветви, превышающие режущую

способность данного изделия, с помощью подходящего инструмента.

■ Наклоните лезвия вниз в направлении резы примерно на 15 градусов для оптимальной производительности.

■ Плавно, медленно и равномерно перемещайте изделие в направлении реза со скоростью около 1 метра за 3 - 4 секунды.

■ Не торопитесь и не пытайтесь срезать слишком много за один ход режущего устройства.

■ Двусторонние ножи позволяют производить резы в одном из двух направлений или при маятниковых движениях из стороны в сторону.

### ВНИМАНИЕ!

**Не пытайтесь дотянуться до отдаленных веток. Во время работы стойте на прочном, безопасном и ровном грунте. Скользкий грунт или неустойчивые опорные поверхности, например, лестница, могут повлечь за собой потерю равновесия или контроля над кусторезом.**

### Формирование живой изгороди

■ Сначала выполните обрезку боковых частей живой изгороди снизу вверх. Это предотвратит попадание обрезков на необработанные участки и поможет сформировать более ровные стенки кустарника.

■ После обрезки боковых сторон перейдите к верхней части. Старайтесь держать режущий инструмент под углом примерно 15° к поверхности реза.

■ Для равномерной подрезки верхней кромки кустарника натяните вдоль всей живой изгороди направляющий шнур на требуемой высоте.

■ Срезайте в несколько этапов, чтобы добиться лучшего результата, не пытайтесь срезать всю необходимую высоту за один раз.

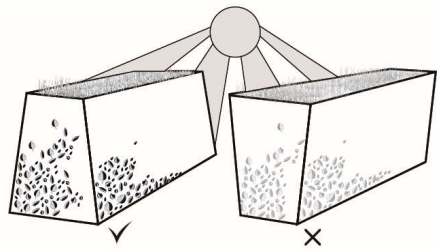
### Рекомендуемые сроки выполнения работ:

- лиственные кустарники – в период с июня по октябрь;

- хвойные и вечнозеленые кустарники – в апреле и августе;

- быстрорастущие, в том числе хвойные кустарники – начиная с мая приблизительно каждые 6 – 8 недель.

**ПРИМЕЧАНИЕ:** при формировании желательнее добиться трапециевидной формы. Трапециевидная стрижка соответствует естественному росту растений и обеспечивает оптимальный рост живой изгороди, так как в нижнюю часть изгороди падает больше света.



#### Декоративная обрезка кустарников

Если вы хотите придать кусту шарообразную форму или другую декоративную форму, выполняйте стрижку снизу вверх, начиная с основания. Так вам будет легче добиться желаемого результата.

**ПРИМЕЧАНИЕ:** не срезайте сухие деревья или аналогичные твердые объекты. Невыполнение этого требования может привести к повреждению инструмента.

**Не подрезайте траву или сорняки кусторезом.** Лезвия могут запутаться и засориться в траве или сорняках.

#### ВНИМАНИЕ!

Если во время работы лезвия заблокировались и перестали двигаться, выключите изделие! Не пытайтесь освободить лезвия при включенном двигателе! Так Вы можете нанести себе тяжелую травму или сломать лезвия.

#### Окончание работ

- Выключите изделие, извлеките батарею и дайте ему остыть.
- Наденьте защитный кожух на лезвие.
- Проверьте, очистите и храните изделие, как описано ниже.

## Техническое обслуживание

#### ВНИМАНИЕ!

Все работы по техническому обслуживанию производите ТОЛЬКО при отключенной аккумуляторной батарее.

Во время осмотра или технического обслуживания изделия обязательно кладите его. Сборка или регулировка в вертикальном положении могут привести к тяжелой травме.

## Периодическое обслуживание

#### Очистка изделия

После каждого использования регулярно производите очистку корпуса изделия сухой либо смоченной мыльной водой и хорошо отжатой мягкой тканью.

Своевременно очищайте вентиляционные отверстия изделия от загрязнений мягкой щеткой.

#### ВНИМАНИЕ!

**Запрещается использовать бензин, растворители, спирт и другие подобные жидкости. Это может привести к повреждению и деформации.**

#### Техобслуживание лезвий

Для качественной и надежной работы содержите лезвия в чистоте. Грязь и коррозия приводят к чрезмерному трению лезвия и уменьшают производительность и время работы от одного заряда аккумулятора.

- Отсоедините батарею и очистите лезвия щеткой или сжатым воздухом от стружки и загрязнений (Рис.4).

**ПРИМЕЧАНИЕ:** не промывайте лезвия водой. Это может привести к повреждению инструмента или появлению на нем ржавчины.

Перед началом или после каждого часа эксплуатации наносите рекомендуемое масло на лезвия кустореза (см. раздел «Подготовка лезвий»).

После завершения работ необходимо проволочной щеткой очистить обе стороны лезвий кустореза от пыли, протереть их тканью, а затем нанести смазочное масло на лезвия.

## Иное обслуживание

Все работы по техническому обслуживанию должны проводиться со снятым аккумулятором.

Изделие не требует другого специального обслуживания.

Следите за исправным состоянием изделия.

В случае появления подозрительных запахов, дыма, огня, искр следует выключить изделие и обратиться в специализированный сервисный центр.

Если Вам что-то показалось ненормальным в работе изделия, немедленно прекратите его эксплуатацию.

Все другие виды технического обслуживания должны проводиться только квалифицированными специалистами сервисных центров, с использованием оригинальных запасных частей **ЗУБР**.

## Рекомендации по эксплуатации

Убедитесь, что напряжение сети соответствует номинальному напряжению зарядного устройства.

Включайте изделие только тогда, когда Вы полностью готовы к работе.

Во время работы не торопитесь, передвигайтесь шагом, спокойно и равномерно.

При работах на высоте всегда используйте подьемную платформу. Запрещается работать на лестнице, на дереве, в неустойчивом положении.

Всегда держите инструмент двумя руками. Запрещается работа одной рукой, а также при положении рук на высоте выше уровня плеч.

Удаляйте из рабочей зоны камни, гвозди и другие посторонние предметы. Они могут повредить режущий узел и вызвать опасную отдачу инструмента.

В случае удара лезвий о твердый предмет или блокировке лезвий немедленно выключите электродвигатель и осмотрите режущий узел.

Осматривайте режущий узел на предмет повреждений через непродолжительные отрезки времени (постукивание свидетельствует о наличии микротрещин).

Перед тем как приступить к обрезке, необходимо дождаться, пока режущий механизм наберет полную скорость.

Следите за тем, чтобы вентиляционные отверстия не были засорены. Загрязненные вентиляционные отверстия двигателя могут стать причиной его перегрева и выхода из строя.

Выключайте двигатель при паузах в работе.

Изделие предназначено для работы только с батареями и зарядным устройством **ЗУБР**.

Не устанавливайте на изделие и не заряжайте в зарядном устройстве аккумуляторные батареи с другими характеристиками (напряжение, емкость, тип элемента питания) или других производителей, не заряжайте аккумуляторную батарею в зарядном устройстве с другими характеристиками (напряжение, ток заряда) – это может привести к недозаряду, перегреву, взрыву батареи, повреждению зарядного устройства или изделия в целом.

Перед началом работы осмотрите и визуально проверьте корпус и режущий инструмент на возможные повреждения, подвижные части инструмента на их функционирование (пробным запуском на несколько секунд).

Перед первым использованием и после длительного хранения изделия, включите изделие и дайте ему поработать 20–30 секунд вхолостую. Если во время работы Вы услышите посторонний шум, стуки или почувствуете сильную вибрацию, выключите изделие и установите причину этого явления. Не включайте его больше, прежде чем будет найдена и устранена причина неисправности.

Для исключения перегрева изделия делайте перемены в работе.

Интенсивная эксплуатация и повышенные нагрузки снижают срок службы изделия.

Не эксплуатируйте инструмент без нагрузки, если в этом нет необходимости.

Во избежание выхода из строя, батарея и изделие имеют встроенный термовыключатель: при перегреве батарея будет отключена от цепи, изделие при этом работать не будет.

В случае перегрева дайте изделию остыть, прекратив работу на 15–20 минут.

Всегда дайте изделию полностью остановиться перед тем, как положить его на землю.

При разряде аккумуляторной батареи уменьшается развиваемая ею мощность. Вследствие этого, мощность изделия на разряженном аккумуляторе будет ниже, чем на заряженном, это нормальное явление.

Используйте только рекомендуемые аккумуляторную батарею и зарядное устройство.

Использование несоответствующей батареи (напряжение, емкость, тип элемента питания), зарядного устройства с другими характеристиками (напряжение, ток заряда) может привести к выходу из строя этих элементов или изделия в целом.

Во избежание повреждения батареи, **НЕ ХРАНИТЕ** ее в разряженном состоянии. После использования **ПОЛНОСТЬЮ** зарядите аккумулятор.

#### ВНИМАНИЕ!

Изделие может быть опасным. Неправильное или небрежное использование может привести к серьезным или смертельным травмам оператора или других лиц. Никогда не позволяйте детям или другим лицам, не обученным пользованию изделием, использовать или обслуживать его. Никогда не позволяйте кому-либо другому использовать изделие, не

убедившись предварительно, что они прочитали и поняли содержание руководства по эксплуатации. Никогда не используйте изделие, если Вы устали, находитесь под воздействием алкоголя или наркотиков, лекарств или чего-либо, что может повлиять на Ваше зрение, внимательность.

Не производите ремонта поврежденных частей изделия. При обнаружении механических дефектов или коррозии обратитесь в сервисный центр

## Инструкции по безопасности

В этом разделе описаны основные указания по технике безопасности при использовании изделия.

Не допускайте детей и лиц, незнакомых с правилами эксплуатации и требованиями настоящей инструкции, к каким-либо операциям и работам с изделием.

Производить работы разрешается только в дневное время или при хорошем искусственном освещении.

Предметы, отбрасываемые изделием, могут попасть в пользователя или других людей и нанести травмы или повреждения имущества.

Не допускайте в рабочую зону посторонних лиц и животных. Безопасная рабочая зона - не менее 15 м.

Работайте в защитных очках или лицевом щитке, защитной обуви, плотно облегавшей одежде, защитных перчатках, наушниках и каске (при работах на высоте и над головой). Ограничивайте время работы с изделием, чтобы снизить риск ущерба здоровью от воздействия повышенного шума и вибрации.

Следите, чтобы руки были теплыми. При длительной работе под воздействием вибрации может развиваться вибрационная болезнь. Работа в перчатках и контроль над теплотой рук снижают риск ее развития. При появлении симптомов этого заболевания сразу же обратитесь к врачу.

Прежде чем положить кусторез на землю, выключайте двигатель. Дайте инструменту полностью остановиться и только после этого выпускайте его из рук.

Не работайте возле огнеопасных жидкостей или газов, вне зависимости от того, где вы находитесь, в помещении или на улице. Результатом может быть взрыв и/или пожар.

Не допускайте случайного включения изделия.

Не прикасайтесь к движущимся и режущим частям лезвий, а также к горячим поверхностям изделия.

Держите инструмент только за специально предназначенные изолированные поверхности, так как при выполнении работ существует риск контакта режущего лезвия со скрытой электропроводкой. Контакт режущих элементов с проводом под напряжением может привести к поражению оператора электрическим током.

Не используйте инструмент во время дождей, ураганного ветра, а также других природных катаклизмов, представляющих угрозу безопасности оператора и окружающих.

Для защиты от ударов электрическим током не работайте ближе 15 метров от линий электропередач.

Перед началом работы убедитесь, что инструмент находится в исправном состоянии. Проверьте наличие и правильность установки соответствующих комплектующих. Ни в коем случае не пытайтесь включить не полностью собранный инструмент или инструмент с несанкционированными модификациями.

Немедленно выключите двигатель и извлеките блок аккумулятора, если режущее лезвие заденет ограду или другой твердый предмет. Проверьте изделие на предмет повреждений, если они имеются – незамедлительно устраните.

Не придерживайте руками ветки, которые собираетесь срезать, когда ножи находятся в движении.

Удаляя застрявшие обрезки, убедитесь, что инструмент выключен. Секундная невнимательность при работе с изделием может привести к тяжелой травме.

Удостоверьтесь в отсутствии помех в рабочей зоне, очистите ее от посторонних предметов.

Замена запчастей может быть осуществлена только на оригинальные, рекомендованные производителем.

В случае возникновения сильной вибрации во время работы, выключите электродвигатель и постарайтесь найти причину. Не пользуйтесь изделием до полного устранения причин неисправности.

Внимательно следите за окружающей обстановкой и будьте готовы к возможным опасным ситуациям.

Немедленно выключите прибор, если во время работы вам мешают другие люди.

Не переутомляйтесь. Регулярно делайте перерывы, чтобы сконцентрироваться на работе и полностью контролировать изделие.

**НИ В КОЕМ СЛУЧАЕ** не устанавливайте на изделие несоответствующие (с другими параметрами) принадлежности – это может привести к повреждениям изделия и травмам.

Обязательно извлекайте аккумуляторную батарею в следующих случаях:

- оставляя оборудование без присмотра;
- перед устранением засора;
- перед проверкой, очисткой или обслуживанием;
- после удара о посторонний предмет;
- при появлении повышенной вибрации.

Если Вам что-то показалось ненормальным в работе изделия, немедленно прекратите его эксплуатацию.

Доводим до Вашего сведения, что критерием предельного состояния является одно из следующих событий (в том числе любое их сочетание):

- Достижение времени непосредственной эксплуатации изделия, характеризующегося полной выработкой угольных щеток двигателя;
- критический износ основных деталей (шпиндель, подшипники, ведущая звездочка, выключатель, кнопка разблокировки, режущие ножи и т. п.), проявляющийся через явное, осязаемое нарушение нормальной работы изделия: подклинивание механизма или выключателя, существенное снижение заявленных технических характеристик (скорости движения лезвий, качества реза), повышенные шум и вибрация, изменение поведения под нагрузкой, чрезмерный нагрев корпуса и/или узлов, искрение и т. п.;
- подвижность доступных закрепленных узлов/деталей.

**ВНИМАНИЕ!**  
Запрещается дальнейшая эксплуатация изделий при выявлении следующих признаков (критические отказы, при достижении которых необходимо прекратить работу изделия и отключить его от сети):

- любое повреждение изоляции и/или жил сетевого кабеля;
- любое нарушение прочности и/или целостности корпуса;
- нарушение электрической изоляции изделия (удар током от прикосновения к изделию);
- невозможность установки/фиксации сменного инструмента (режущих ножей) или аксессуаров (аккумуляторных батарей);
- неключение изделия при нажатии выключателя;

■ натужный гул или писк при нажатии выключателя, не сопровождающийся вращением двигателя или шпинделя;

■ отказ одной или нескольких функций (в частности, пуск или остановка режущих ножей, защита от перегрузки, защита батарей);

■ появление дыма или запаха гари.

В силу технической сложности изделия, иные критерии предельных состояний не могут быть определены пользователем самостоятельно. В случае обнаружения любой из указанных, а также иной явной или предполагаемой неисправности немедленно прекратите эксплуатацию изделия и обратитесь к разделу «Возможные неисправности и методы их устранения» настоящего руководства. Если неисправности в перечне не оказалось или Вы не смогли устранить ее, обратитесь в специализированный сервисный центр. Заключение о предельном состоянии изделия или его частей сервисный центр выдает в форме соответствующего Акта.

## Условия транспортирования, хранения и утилизации

Хранить в недоступном для детей месте, в чистом и сухом виде, со снятым сменным инструментом, в закрытом, отапливаемом и вентилируемом помещении, при температуре от 0 до +40 °C и относительной влажности воздуха не более 80%, вдали от источников тепла. Не допускать воздействия: прямых солнечных лучей, механических, химических факторов, влаги, агрессивных жидкостей, резких перепадов температуры и влажности.

Режущие лезвия перед хранением должны быть очищены, смазаны и убраны в защитный кожух, батарея полностью заряжена.

Специальных мер консервации не требует.

Транспортировка должна осуществляться в фирменной упаковке производителя закрытым транспортом, при температуре от -20 до +40 °C и относительной влажности воздуха не более 80%. При транспортировке недопустимо воздействие: прямых солнечных лучей, механических и химических факторов, влаги, агрессивных жидкостей, резких перепадов температуры и влажности, нарушение целостности упаковки.

Отслужившее срок службы изделие, дополнительные принадлежности и упаковку следует экологически чисто утилизировать в соответствии с законодательством Вашего региона.

## Гарантийные обязательства

Мы постоянно заботимся об улучшении качества обслуживания наших потребителей, поэтому, если у Вас возникли нарекания на качество и сроки проведения гарантийного ремонта, пожалуйста, сообщите об этом в службу поддержки **ЗУБР** по электронной почте на адрес: [zubr@zubr.ru](mailto:zubr@zubr.ru).

Данная гарантия не ограничивает право покупателя на претензии, вытекающие из договора купли-продажи, а также не ограничивает законные права потребителей.

Мы предоставляем гарантию на инструменты **ЗУБР** на следующих условиях:

- 1) Гарантия предоставляется в соответствии с нижеперечисленными условиями путем бесплатного устранения неисправностей инструмента в течение установленного гарантийного срока, которые доказано обусловлены дефектами материала или изготовления.
- 2) Гарантийный срок начинается со дня покупки инструмента первым владельцем.
- 3) Срок и условия гарантии зависят от серии и артикула инструмента, просим Вас внимательно ознакомиться с условиями гарантии на момент покупки.

### Базовая гарантия

Гарантийный срок составляет 36 месяцев со дня продажи.

На серию **МАСТЕР (основной цвет корпуса красный)** устанавливается базовая гарантия сроком 3 года, при условии только бытового применения. В случае профессионального использования инструмента серии **МАСТЕР** базовая гарантия устанавливается 1 год с даты продажи.

На серию **ПРОФЕССИОНАЛ (основной цвет корпуса синий)** устанавливается базовая гарантия сроком 3 года. Для серии **ПРОФЕССИОНАЛ** разрешается эксплуатация в профессиональных целях, за исключением сверхвысоких нагрузок или тяжелых внешних условий эксплуатации, превышающих нормы, указанные в «Инструкции по эксплуатации».

### Расширенная гарантия

На серию **МАСТЕР** устанавливается расширенная гарантия сроком на 5 лет. Расширенная гарантия предоставляется только при условии бытового применения и регистрации на сайте [zubr.ru](http://zubr.ru).

На серию **ПРОФЕССИОНАЛ** устанавливается расширенная гарантия 5 лет при условии регистрации на сайте [zubr.ru](http://zubr.ru). Для серии **ПРОФЕССИОНАЛ** разрешается эксплуатация в профессиональных целях, за исключением сверхвысоких нагрузок или тяжелых внешних условий эксплуатации, превышающих нормы, указанные в «Инструкции по эксплуатации».

Расширенная гарантия предоставляется только при условии, если владелец регистрирует инструмент на сайте производителя по адресу [zubr.ru](http://zubr.ru) в разделе «Сервис» в течение 4 недель с момента покупки. Регистрация расширенной гарантии возможна только после подтверждения покупателем согласия на обработку персональных данных, запрашиваемых в процессе регистрации. Сроки гарантии на конкретную модель инструмента можно проверить на сайте производителя по адресу [zubr.ru](http://zubr.ru).

4) Гарантия не распространяется на:

а) Детали, подверженные рабочему и другим видам естественного износа, а также на неисправности инструмента, вызванные этими видами износа. А также на инструмент, имеющий полную выработку ресурса, сильное внешнее или внутреннее загрязнение.

б) Неисправности инструмента, вызванные несоблюдением Инструкции по эксплуатации или произошедшие вследствие использования инструмента не по назначению, во время использования в условиях окружающей среды, выходящих за пределы указанных в Инструкции по эксплуатации, ненадлежащих производственных условиях, вследствие перегрузок или недостаточного, ненадлежащего технического обслуживания или ухода. К безусловным признакам перегрузки изделия относятся, помимо прочего: появление цветов побежалости, одновременный выход из строя ротора и статора, деформация или оплавление деталей и узлов изделия, потемнение или обугливание проводов электродвигателя под действием высокой температуры.

в) При использовании изделия в условиях высокой интенсивности работ и сверхтяжелых нагрузок.

г) На профилактическое и техническое обслуживание инструмента, например: смазку, промывку.

д) Неисправности инструмента вследствие использования принадлежностей, сопутствующих и запасных частей, которые не являются оригинальными принадлежностями / частями **ЗУБР**.

е) На механические повреждения (трещины, сколы и т. д.) и повреждения, вызванные воздействием агрессивных сред, высокой влажности и высоких температур, попаданием инородных предметов в

вентиляционные отверстия инструмента, а также повреждения, наступившие вследствие неправильного хранения и коррозии металлических частей.

ж) Принадлежности, быстроизнашивающиеся части и расходные материалы, вышедшие из строя вследствие нормального износа, такие как: приводные ремни, аккумуляторные блоки, стволы, направляющие ролики, защитные кожухи, цанги, патроны, подошвы, пыльные цепи, пыльные шины, звездочки, шины, угольные щетки, ножи, пилки, абразивы, сверла, буры, леска для триммера и т. п.

з) Инструмент, в конструкцию которого были внесены изменения или дополнения.

и) Незначительное отклонение от заявленных свойств инструмента, не влияющее на его ценность и возможность использования по назначению.

к) На инструмент, вскрывавшийся или ремонтировавшийся в течение гарантийного срока вне авторизованных сервисных центров. Полный актуальный список авторизованных сервисных центров смотрите на сайте [zubr.ru](http://zubr.ru).

5) Устранение неисправностей, признанных нами как гарантийный случай, осуществляется на выбор компании **ЗУБР** посредством ремонта или замены неисправного инструмента на новый (возможно и на модель следующего поколения). Замененные инструменты и детали переходят в собственность компании.

6) Гарантийные претензии принимаются в течение гарантийного срока. Для этого предъявите или отправьте неисправный инструмент в указанный в документации (актуальный список сервисных центров смотрите на сайте [zubr.ru](http://zubr.ru)) сервисный центр, приложив заполненный гарантийный талон, подтверждающий дату покупки товара и его наименование. Инструмент, переданный дилеру или в сервисный центр в частично или полностью разобранном виде, под действие гарантии не подпадает. Все риски по передаче и пересылке инструмента дилеру или в сервисный центр несет владелец инструмента.

7) Другие претензии, кроме упомянутого права на бесплатное устранение недостатков инструмента, под действие нашей гарантии не подпадают.

8) После гарантийного ремонта на условиях расширенной гарантии, срок расширенной гарантии инструмента не продлевается и не возобновляется.

9) Для всех электроинструментов обязательно регулярное техническое обслуживание. Периодичность ТО равна сроку службы комплекта угольных щеток.

10) Срок службы изделия составляет 5 лет.

Условия гарантии на аккумуляторные батареи, входящие в комплект поставки, указаны в инструкции по эксплуатации к АКБ.

Условия гарантии на зарядные устройства, входящие в комплект поставки, указаны в инструкции по эксплуатации к ЗУ.

## ВОЗМОЖНЫЕ НЕИСПРАВНОСТИ И МЕТОДЫ ИХ УСТРАНЕНИЯ

Неисправность	Возможная причина	Действия по устранению
Изделие не включается	Не установлена или неправильно установлена батарея	Установите батарею правильно
	Батарея разряжена	Проверьте заряд батареи и зарядите ее
	Неисправен выключатель, двигатель или электронный компонент	Обратитесь в сервисный центр для ремонта или замены
	Заклинивание полотна или механизма	Освободите полотно или обратитесь в сервисный центр
	Батарея повреждена	Замените батарею
Изделие не развивает полную мощность	Низкий заряд батареи	Зарядите батарею
	Загрязнение лезвий	Очистите лезвия
	Неисправен выключатель, двигатель или электронный компонент	Обратитесь в сервисный центр для ремонта или замены
Изделие остановилось в процессе работы	Сработала защита от перегрузки или перегрева контроллера, слишком твердая древесина или большой диаметр веток	Исключите причины перегрузки или перегрева, дайте изделию остыть, соблюдайте рекомендации по эксплуатации
	Батарея разряжена или сработала защита от глубокого разряда	Проверьте индикацию батареи, при необходимости зарядите батарею или замените ее
	Перегрев батареи	Извлеките батарею и дайте ей остыть
	Заклинивание полотна или механизма	Освободите полотно или обратитесь в сервисный центр
	Неисправен выключатель, двигатель или электронный компонент	Обратитесь в сервисный центр для ремонта или замены
Качество или скорость реза неудовлетворительные	Режущее лезвие изношено / повреждено	Обратитесь в сервисный центр для замены режущего лезвия
	Слишком твердая древесина или большой диаметр веток	Удалите неподходящие ветви другим инструментом, соблюдайте рекомендации по эксплуатации
	Низкий заряд батарей	Зарядите батарею

Неисправность	Возможная причина	Действия по устранению
Изделие перегревается	Интенсивный режим работы, слишком твердые или толстые ветки	Измените режим работы, снизьте скорость и усилие подачи
	Высокая температура окружающего воздуха, слабая вентиляция	Примите меры к снижению температуры, очистке вентиляционных отверстий
	Недостаток смазки лезвий	Смажьте лезвия
	Заклинивание в механизме	Обратитесь в сервисный центр для ремонта
	Неисправен двигатель или электронный компонент, перегорание / обрыв проводки	Обратитесь в сервисный центр для ремонта или замены
Повышенный шум или вибрация	Недостаток смазки лезвий	Смажьте лезвия
	Режущее лезвие изношено / повреждено	Обратитесь в сервисный центр для замены
	Соприкосновение лезвий с посторонними предметами	Соблюдайте правила эксплуатации
	Ослабли болты/гайки	Затяните болты/гайки
Батарея быстро разряжается	Интенсивный режим работы, работа с максимальной нагрузкой	Измените режим работы, снизьте нагрузку
	Недостаточный заряд батареи из-за малого времени зарядки	Увеличьте время зарядки, дождитесь полного заряда (по индикатору)
	Недостаточный заряд из-за снижения емкости батареи	Замените батарею
	Недостаточный заряд из-за срабатывания термозащиты батареи (при использовании постороннего зарядного устройства)	Используйте прилагаемое зарядное устройство
	Длительное хранение батареи в разряженном состоянии	Замените батарею
	Внутреннее замыкание в батарее	Замените батарею
	Неисправность зарядного устройства	Обратитесь в сервисный центр для ремонта или замены
Батарея не заряжается полностью (до срабатывания индикатора)	Внутреннее замыкание в батарее	Замените батарею
	Срабатывание термозащиты батареи (при использовании постороннего зарядного устройства)	Используйте прилагаемое зарядное устройство

Таблица 1

Индикация	Причина	Действия по устранению
<b>Кусторез (только для КРА-4061, КРА-4061-42, КРА-4061-62)</b>		
Звуковой сигнал (1 раз)	Срабатывание защиты от перегрузки	Выключите и включите изделие. исключите причины перегрузки
Звуковой сигнал (3 раза)	Срабатывание защиты от блокировки механизма	Освободите ножи от причины блокировки, соблюдайте рекомендации по эксплуатации
Звуковой сигнал (4 раза)	Срабатывание защиты от перегрева контроллера	Сделайте перерыв в работе, дайте изделию остыть
Звуковой сигнал (5 раз)	Срабатывание защиты от глубокого разряда батареи	Проверьте индикацию батареи, при необходимости зарядите батарею или замените ее
<b>Аккумулятор</b>		
Мигают левый и средний индикаторы (пауза 0.5 сек)	Температура батареи больше 65 °C или меньше -25 °C	Оставьте АКБ остывать на ЗУ или согрейте ее для возможности заряда
Мигает средний индикатор (пауза 1 сек)	Батарея разряжена (<14 В)	Зарядите батарею
Дважды мигает средний индикатор (пауза 1 сек)	Батарея сильно разряжена (<12.5 В)	Зарядите батарею. Будет выполнена медленная зарядка
Мигает средний индикатор (пауза 0.5 сек)	Напряжение батареи недопустимо низкое (<10 В)	Батарея неисправна. Замените ее
Мигает правый индикатор (пауза 0.5 сек)	Значительная разница напряжений между ячейками (> 0.8 В)	Батарея неисправна. Замените ее
Нет индикации при нажатии на кнопку аккумулятора	Повреждение контроллера или цепей АКБ	Батарея неисправна. Замените ее

ЗАО «ЗУБР ОВК» 141002, Московская обл., г. Мытищи-2, а/я 36.

Изготовлено для ЗАО "ЗУБР ОВК" (Россия, 141002, Московская обл., г. Мытищи-2, а/я 36) на производствах ОКБ ЗУБР-ВОСТОК:

а) Тайвань, Тайчунг, Дали, ул. Хуанхо, 97;

б) КНР, Шанхай, ул. Хонгчао, 808;

**в) КНР, Чжэцзян, Данту Хай энд Нью Технолджи Индастри Парк.**

Импортер и уполномоченная организация по вопросам качества на территории Таможенного союза: ООО "ЮТЭК-ТЕХНО", 141732, Московская область, г. Лобня, ул. Московская, д. 7, пом. 32.