

## Гарантийные обязательства

Гарантийный срок эксплуатации изделия - **36 месяцев** с даты продажи.

Срок службы **10 лет**.

При отсутствии даты продажи гарантийный срок исчисляется с даты изготовления  
СООО «Евроавтоматика Фиф» гарантирует ремонт или замену вышедшего из строя изделия при соблюдении правил эксплуатации и отсутствии механических повреждений.

### В гарантийный ремонт не принимаются:

- изделия, предъявленные без паспорта предприятия;
- изделия, бывшие в негарантийном ремонте;
- изделия, имеющие повреждения механического характера;
- изделия, имеющие повреждения голографической наклейки.

Предприятие-изготовитель оставляет за собой право вносить конструктивные изменения, без уведомления потребителя, с целью улучшения качества и не влияющие на технические характеристики и работу изделия.

## Условия транспортировки и хранения

Транспортировка изделия может осуществляться любым видом закрытого транспорта, обеспечивающим сохранение упакованных изделий от механических воздействий и воздействий атмосферных осадков. Хранение изделия должно осуществляться в упаковке производителя в закрытых помещениях с естественной вентиляцией при температуре окружающего воздуха от минус 50° до плюс 50°С и относительной влажности не более 80% при температуре +25°С.

## Условия реализации и утилизации

Изделия реализуются через дилерскую сеть предприятия. Утилизировать как электронную технику.

# Ограничитель мощности

# OM-630-2



## Руководство по эксплуатации

### ЕВРОАВТОМАТИКА «F&F»

*Служба технической поддержки:*  
РБ г. Лиды, ул. Минская, 18А, тел./факс: + 375 (154) 65 72 57, 60 03 80,  
+ 375 (29) 319 43 73, 869 56 06, e-mail: support@fff.by

*Управление продаж:*  
РБ г. Лиды, ул. Минская, 18А, тел./факс: + 375 (154) 65 72 56, 60 03 81,  
+ 375 (29) 319 96 22, (33) 622 25 55, e-mail: sales@fff.by

## Назначение

Трехфазный ограничитель мощности OM-630-2 предназначен для непрерывного контроля потребляемой от сети питания мощности и отключения нагрузки при превышении ее свыше установленного значения и защиты цепей питания от короткого замыкания. Ограничитель защищает потребителей электроэнергии (нагрузку) от перепадов напряжения, возникающих в 3-х фазных сетях при обрыве нулевого провода.

Ограничитель мощности OM-630-2 предназначен для работы с внешними трансформаторами тока, если ток нагрузки превышает 5 А.

## Защитные функции

- защита от перегрузки по току;
- защита от циклической перегрузки;
- защита от работы при пониженном и повышенном напряжении;
- защита при обрыве нулевого провода.

## Принцип работы

Ограничитель контролирует величину напряжения и величину потребляемого тока нагрузки, вычисляет значение потребляемой мощности отдельно в каждой фазе и обрабатывает эти значения в соответствии с выбранным алгоритмом работы. При повышении значения мощности свыше установленного значения нагрузка отключается от сети на установленное время. По истечении этого времени она автоматически подключается к сети питания.

Нагрузка подключается к сети питания через трехфазный контактор или автоматический выключатель с моторприводом, которым управляет исполнительное реле ограничителя. Мощность, время отключения при перегрузке и время повторного включения устанавливается переключателями на передней панели.

## Защита нагрузки от перепадов напряжения в сети питания

Ограничитель измеряет напряжение в каждой из фаз и при выходе его за установленные пределы происходит отключение нагрузки от сети питания. Отключить функцию реле напряжения можно установкой перемычки на клеммах 7-9.

## Защита нагрузки при обрыве нулевого провода

При обрыве нулевого провода в месте подключения ограничителя он обесточивается и отключает нагрузку без временной задержки. При обрыве его в другом месте (на вводе в здание, на отдельном этаже и т.п.) из за возникающих перепадов напряжения отключение происходит в соответствии в временем отключения по порогам напряжения.

## TU BY 590618749.020-2013

### Защита от перегрузки по току

Ограничитель защищает питающую сеть от перегрузки по току и при коротком замыкании в нагрузке. Величина тока, при котором отключается нагрузка, рассчитывается исходя из установленного значения мощности. При превышении этого значения в 6 раз нагрузка отключается за время не более 0,1 секунды. Первый раз на 30 секунд, затем, если перегрузка продолжается, на 30 минут.

### Защита от циклической перегрузки

Блокировка нагрузки на 10 минут при циклической перегрузке по мощности. Если перегрузка по мощности не снижается после 5-и отключений подряд, то подключение нагрузки блокируется на 10 минут.

## Технические характеристики

Напряжение питания, В	3x(50...450) + N
Диапазон контролируемой мощности, кВт	(1,6...2,5)хК*
Дискретность установки мощности (грубо), кВт	0,1хК
Дискретность установки мощности (точно), кВт	0,01хК
Задержка отключения при перегрузке по мощности (Toff), с	1...240
Задержка повторного включения нагрузки (Ton), с	2...3600
Диапазон контролируемых напряжений, В:	
- нижний	160
- верхний	260
Время срабатывания, с:	
- для нижнего порога	10
- для верхнего порога	0,5
Задержка отключения при перегрузке по току, с	0,1
Максимальный ток контактов реле, А	2x8 AC-1 / 250 В AC
Максимальный ток катушки контактора, А	2x2 AC-15
Контакт	2NO/NC
Погрешность измерения, %:	
- напряжения в диапазоне 50...300 В	≤2
- тока** в диапазоне 3...100 А	≤3
Диаметр сквозных каналов встроенных трансформаторов тока, мм	10,5
Степень защиты	IP20
Степень загрязнения среды	2
Категория перенапряжения	III
Диапазон рабочих температур, °С	-25...+50
Подключение	винтовые зажимы 2,5мм <sup>2</sup>
Момент затяжки винтового соединения, Нм	0,5
Габариты (ШхВхГ), мм	105x90x65
Тип корпуса	6S
Масса, кг	0,341
Монтаж	на DIN-рейке 35 мм
Код ЕТИМ	EC001443
Артикул	EA03.001.009

\* К - коэффициент трансформации трансформатора тока.

\*\*При токах более 180 А погрешность измерения возрастает до 10%.

## ВНИМАНИЕ!

Перед подключением изделия к электрической сети (в случае его хранения или транспортировки при низких температурах), для исключения повреждений вызванных конденсацией влаги, необходимо выдержать изделие в теплом помещении не менее 2 ч.

## Комплект поставки

Ограничитель мощности OM-630-2 ..... 1 шт.  
Руководство по эксплуатации..... 1 шт.  
Упаковка..... 1 шт.



### Не выбрасывать данное устройство вместе с другими отходами!

В соответствии с законом об использованном оборудовании, бытовой электротехнический мусор можно передать бесплатно и в любом количестве в специальный пункт приема. Электронный мусор, выброшенный на свалку или оставленный на лоне природы, создает угрозу для окружающей среды и здоровья человека.

## Свидетельство о приемке

Ограничитель мощности OM-630-2 изготовлен и принято в соответствии с требованиями ТУ BY 590618749.020-2013, действующей технической документации и признан годным для эксплуатации.

Дата выпуска	Дата продажи

**Драгоценные металлы отсутствуют!**

## Расчет значения отключаемой

### МОЩНОСТИ

Выбор варианта расчета мощности:

1. Суммарно, определяется сумма мощностей в отдельных фазах, и при превышении значения Руст нагрузка отключается:

$$(P_a + P_b + P_c > P_{уст}),$$

где  $P_a, P_b, P_c$  – мощность потребляемая в отдельных фазах.

Например:

$$P_{уст} = 15 \text{ кВт}, P_a = 10 \text{ кВт}, P_b = 6 \text{ кВт}, P_c = 0 \\ P = P_a + P_b + P_c = 10 + 6 + 0 = 16 \text{ кВт}, \\ P > P_{уст}, \text{ нагрузка будет отключена.}$$

2. Суммарно, с ограничением мощности в любой из фаз на уровне  $(2/5) \times P_{уст}$ .

Например:

При  $P_{уст} = 15 \text{ кВт}$  нагрузка будет отключена при превышении значения  $(2/5) \times 15 = 6 \text{ кВт}$ , в одной из фаз или при сумме мощностей в фазах более  $15 \text{ кВт}$  ( $5,5 + 5,5 + 4,0$ ) кВт.

Данный вариант расчета мощности включается путем установки переключки на клеммах 8-9 (см. схемы подключения).

## Выбор трансформатора тока

Нужный трансформатор тока (ТТ) выбирают исходя из максимальной мощности нагрузки, которую необходимо ограничить. Коэффициент трансформации ТТ определяют по формуле:

$$(P_n / 1,6) \geq K \geq (P_n / 2,5),$$

где  $P_n$  – мощность ограничения.

На шкале необходимо установить значение  $P_{уст} = P_n / K$ .

Пример:  $P_n = 100 \text{ кВт}$ , суммарный расчет мощности с ограничением в фазе.

Найдем:  $(100 / 1,6) \geq K \geq (100 / 2,5) = 62,5 \geq K \geq 40$ . Выбираем ТТ из типового ряда с  $K=40$ , это трансформатор с током первичной обмотки  $40 \times 5 = 200 \text{ А}$ .

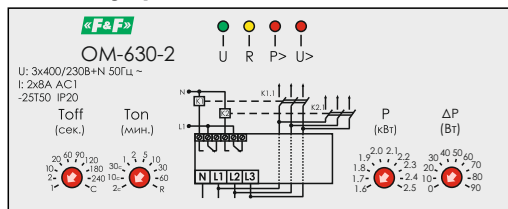
На шкале необходимо установить значение  $P_{уст} = P_n / K = 100 / 40 = 2,5 \text{ кВт}$

Параметр	Значение													
	75	80	100	150	200	300	400	500	600	750	800	1000	1200	
Ток, А	15	16	20	30	40	50	75	80	100	150	200	300	400	500
К	15	16	20	30	40	60	80	100	120	150	160	200	240	

Стандартный ряд номинальных значений первичных токов у выпускаемых трансформаторов тока (ТТ):

1; 5; 10; 15; 20; 30; 40; 50; 75; 80; 100; 150; 200; 300; 400; 500; 600; 750; 800; 1000; 1200; 1500; 2000; 3000; 4000; 5000; 6000; 8000; 10000; 12000; 14000; 16000; 18000; 20000; 25000; 28000; 32000; 35000; 40000 (А).

## Панель управления и индикация



**Toff** – переключатель времени задержки отключения по мощности, 10 положений. В положении «С» происходит сброс счетчика числа отключений и установка его в исходное состояние.

**Ton** – переключатель времени повторного включения, 10 положений. В положении «R» происходит сброс изделия, отключение реле K1 и K2, возврат его в рабочее положение через 5 секунд после перевода в любое другое положение (сброс всех таймеров, ошибок).

Значение счетчика и причина последнего отключения нагрузки остаются в энергонезависимой памяти.

**P** – переключатель установки мощности дискретностью 0,1 кВт.

**ΔP** – переключатель установки мощности дискретностью 0,01 кВт (10 Вт).

Например:

Необходимо установить мощность 1,85 кВт. Переключателем 3 устанавливаем мощность 1,8 кВт, переключателем 4 устанавливаем мощность 0,05 кВт (50 Вт). Результирующая мощность будет:  $1,8 + 0,05 = 1,85 \text{ кВт}$

### Индикация

- **зеленый** светодиод U – наличие питания;
- **желтый** светодиод R – индикация включения нагрузки;
- **красный** светодиод P> – сигнализация о перегрузке по мощности;
- **красный** светодиод U> – выход напряжения за установленные пределы.

Состояние изделия	Индикация			
	U	R	P>	U>
Нормальный режим работы	●	●	○	○
Отсчет времени повторного включения нагрузки, после отключения нагрузки	●	☀	○	○
Отключение нагрузки на 10 минут (произошло 5 отключений подряд при перегрузке по мощности)	●	○	○	○
Отключение нагрузки при перегрузке по току (короткое замыкание в цепях питания нагрузки)	●	○	☀	○
Напряжение в сети питания ниже нормы, отсутствие одной из фаз	●	○	○	●
Напряжение в сети питания выше нормы	●	○	○	☀
Отключение нагрузки по превышению мощности	●	○	○	○

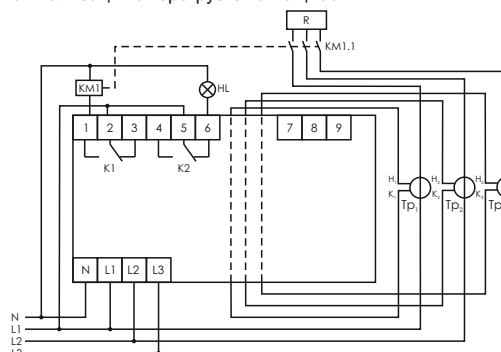
○ – светодиод не светится;

● – светодиод светится;

☀ – светодиод мигает;

## Схема подключения

Схема включения с контактором и выходом для сигнализации о перегрузке по мощности



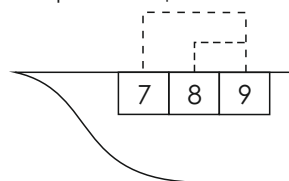
KM1 – катушка контактора;

HL – лампа аварийной сигнализации;

Тр1, Тр2, Тр3 – внешние трансформаторы тока;

R – нагрузка.

Отключение функции реле напряжения и включение второго варианта расчета мощности



Установка переключки между клеммами 9-7 – отключает функцию реле напряжения.

Установка переключки между клеммами 9-8 – включает второй вариант расчета мощности.

## Описание контактов

- клеммы N, L1, L2, L3 – подключение питания (3 фазы и нейтраль);
- клеммы 1, 2, 3 – контакты реле K1;
- клеммы 4, 5, 6 – контакты реле K2;
- клеммы 7-9 – отключение реле напряжения;
- клеммы 8-9 – включение расчета мощности с ограничением в фазе.

## Подключение

1. Отключить питание.
2. Подключить: L1, L2, L3 к фазам L1, L2, L3, клемму N – к нулевому проводу.
3. К клеммам 1, 2 подключить контактор для включения нагрузки (см. схемы подключения). При необходимости, к клеммам 5, 6 подключить сигнализацию о перегрузке.
4. Провода вторичной обмотки трансформаторов тока пропустить через сквозные отверстия в корпусе.
5. Установить переключатели в крайнее левое положение. Включить питание. Должен загореться светодиод U, затем, через время Ton загореться желтый R и включиться нагрузка.

## Наладка изделия

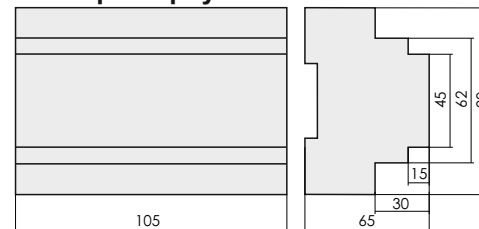
1. Установить переключатель Ton в положение R, нагрузка должна отключиться, светодиод R погаснет. Вернуть переключатель в исходное положение. Через 5 секунд нагрузка должна подключиться к сети питания.

2. Подключить к любой из фаз нагрузку более 5 кВт при этом светодиод P> должен загореться через 1 секунду нагрузка должна отключиться, затем через время 2 секунды включиться.

3. Проверка функции блокировки на 10 минут:

По умолчанию счетчик числа отключений не установлен, включена функция блокировки нагрузки. Повторить пункт 2. Зафиксировать 5 отключений нагрузки. После этого нагрузка отключается, горит зеленый светодиод, желтый гаснет. Нагрузка включается через 10 минут. Подключить нагрузку можно, установив переключатель 2 в положение «R» и вернуть его в исходное состояние. Функцию счетчика числа отключений можно подключить опционально при заказе изделия на заводе-изготовителе.

## Размеры корпуса



## Обслуживание

При техническом обслуживании изделия необходимо соблюдать «Правила техники безопасности и технической эксплуатации электроустановок потребителей».

При обнаружении видимых внешних повреждений корпуса изделия дальнейшая его эксплуатация запрещена. Гарантийное обслуживание производится производителем изделия. Послегарантийное обслуживание изделия выполняется производителем по действующим тарифам.

Перед отправкой на ремонт, изделие должно быть упаковано в заводскую или другую упаковку, исключающую механические повреждения.

## Условия эксплуатации

Климатическое исполнение УХЛ4, диапазон рабочих температур от -25...+50 °С, относительная влажность воздуха до 80% при 25°С. Рабочее положение в пространстве – произвольное. Высота над уровнем моря до 2000 м. Окружающая среда – взрывобезопасная, не содержащая пыли в количестве, нарушающем работу реле, а также агрессивных газов и паров в концентрациях, разрушающих металлы и изоляцию.

По устойчивости к перенапряжениям и электромагнитным помехам устройство соответствует ГОСТ ИЕС 60730-1.

## Требуется безопасности

Эксплуатация изделия должна осуществляться в соответствии с требованиями, изложенными в руководстве по эксплуатации.

Перед установкой необходимо убедиться в отсутствии внешних повреждений устройства. Изделие, имеющее внешние механические повреждения, эксплуатировать запрещено.

Не устанавливайте изделие без защиты в местах где возможно попадание воды или солнечных лучей.

Изделие должно устанавливаться и обслуживаться квалифицированным персоналом.

При подключении изделия необходимо следовать схеме подключения.