



ООО «ГСТЗ»

**EAC**

Табло световое ТСМ, ТСБ  
Руководство по эксплуатации  
ИШБП.676651.008 РЭ

Настоящее руководство по эксплуатации (далее РЭ) предназначено для эксплуатации табло светового ТСМ, ТСБ.

В РЭ приведены сведения о конструкции изделия, правила эксплуатации и условия работы, рекомендации по техническому обслуживанию, а также другие сведения, необходимые для правильной эксплуатации изделия.

К монтажу и эксплуатации изделия допускаются лица, прошедшие проверку знаний ПТЭЭП и освоившие настоящее РЭ.

## 1 Описание и работа

### 1.1 Назначение изделия

1.1.1 Табло световое ТСМ и ТСБ предназначено для сигнализации (командной, предупредительной, аварийной) в стационарных электрических установках в сети переменного тока частотой 50 Гц номинальным напряжением до 220 В.

### 1.1.2 Расшифровка условного обозначения табло

ТС – табло световое;

М – малое (с одной лампой);

Б – большое (с двумя лампами);

Ш – тип цоколя лампы – штифтовой В15d/18 ГОСТ 17100;

01 – номер модификации табло;

УЗ – климатическое исполнение и категория размещения по ГОСТ 15150.

### 1.2 Технические характеристики

- мощность лампы, не более 10 Вт;
- источник света лампа накаливания Ц215-225-10 ГОСТ 5011;
- климатическое исполнение У, категория размещения 3 ГОСТ 15150;
- степень защиты табло по ГОСТ 14254-96 – с лицевой стороны – IP41, с тыльной стороны – IP00;
- размер светового поля табло ТСМ 28x38 мм, ТСБ 28x93 мм;
- группа механического исполнения М4 ГОСТ 17516.1;
- масса табло ТСМ не более 0,23 кг, ТСБ не более 0,35;
- габаритные и установочные размеры должны соответствовать размерам, указанным в Приложении А.
- срок службы табло 8 лет.

### 1.3 Состав (комплектность) изделия

- табло световое – 1 шт;
- руководство по эксплуатации – 1 шт. на 100 табло ТСМ и 1 шт. на 60 табло ТСБ, но не менее 1 шт. в один адрес;
- приспособление для установки и извлечения лампы из табло типа ПВЛ 8ПС 487.010 (ЗИП) – 1 шт. на 20 изделий, но не менее 1 шт. в один адрес.

### 1.4 Устройство и работа

1.4.1 Устройство табло соответствует рисунку А.1 Приложения А

1 – рамка, 2 – корпус стальной, 3 – винт, 4 – скоба, предназначенная для крепления корпуса на панели.

1.4.2 Табло устанавливается на панели толщиной от 2 до 6 мм. Установка табло осуществляется с лицевой стороны панели в окно размером 49x39 мм для табло ТСМ и в окно размером 104x39 мм для табло ТСБ. Табло рассчитано для присоединения проводов сечением не более 2,5 мм<sup>2</sup>.

1.4.3 Для установки табло отвернуть два винта поз. 3, снять скобу поз. 4 затем установить табло в окне панели и закрепить его планками.

1.4.4 Для установки транспаранта и лампы снять рамку поз. 1, установить транспарант между стеклами рамки. Лампу вставить в патрон. При неоднократном снятии рамки 1 (при необходимости) в корпусе 2 поджать выступающие части пазов, служащих для ее установки.

1.4.5 Для исключения перегрева табло не рекомендуется одновременное горение более четырех близко расположенных изделий.

Длительность одновременного горения четырех рядом расположенных табло не должна превышать 30 мин.

Примечание – Конструкция табло постоянно совершенствуется, поэтому возможны некоторые изменения, не влияющие на технические параметры табло.

## 1.5 Маркировка

1.5.1 Маркировка наносится резиновым штемпелем или на этикетку и содержит:

- тип табло;
- надпись «Сделано в России»;
- номинальное напряжение сети – «220В»;
- мощность лампы «Вт»;
- степень защиты по ГОСТ 14254–2015;
- обозначение технических условий;
- знак обращения продукции на рынке Таможенного союза, при получении сертификата;
- товарный знак предприятия-изготовителя;
- месяц и год изготовления;
- клеймо ОТК.

## 1.6 Упаковка, хранение и транспортирование.

1.6.1 Упаковка табло по ГОСТ 23216, тип внутренней упаковки ВУ-1, транспортной упаковки ТК (групповая) или К (грузовой контейнер).

1.6.2 Условия хранения по группе условий хранения Л ГОСТ 15150 на срок 1 год.

1.6.3 Транспортирование обеспечивается любым видом транспорта.

1.6.4 При хранении и транспортировании табло должно быть предохранено от попадания атмосферных осадков.

## 2 Использование по назначению

### 2.1 Меры безопасности.

2.1.1 Класс защиты табло от поражений электрическим током 0 по ГОСТ 12.2.007.0.

## 3 Сведения о сертификации

3.1 Информация о наличии сертификата соответствия техническому регламенту Таможенного союза на данное изделие содержится в маркировке табло (ставится только при наличии сертификата).

## 4 Утилизация

4.1 Все материалы, используемые в табло ТСМ и ТСБ, не представляют опасности для жизни, здоровья людей и окружающей среды. После окончания эксплуатации они не требуют специальной утилизации и могут быть сданы как вторичное сырье в соответствии с действующими правилами.

## 5 Гарантии изготовителя

5.1 Изготовитель гарантирует соответствие табло ТСМ и ТСБ требованиям ТУ 16–535.424–79 при соблюдении условий эксплуатации, транспортирования, хранения и монтажа.

Гарантийный срок эксплуатации 18 месяцев со дня ввода табло в эксплуатацию, но не более 24-х месяцев со дня продажи.

## 6 Сведения о рекламациях

6.1 Рекламационные претензии предъявляются фирме-поставщику в случае выявления дефектов и неисправностей, ведущих к выходу из строя табло ранее гарантийного срока.

Адрес изготовителя: Россия, 215010, г. Гагарин Смоленской обл., ул. Советская, 73, ООО «ГСТЗ».

В рекламационном акте указать:

Тип табло, дефекты и неисправности, условия, при которых они выявлены, время с начала эксплуатации.

## 7 Свидетельство о приемке

Табло световое изготовлено и принято в соответствии с обязательными требованиями Государственных стандартов, действующей технической документации, ТУ 16–535.424–79 и признано годным к эксплуатации.

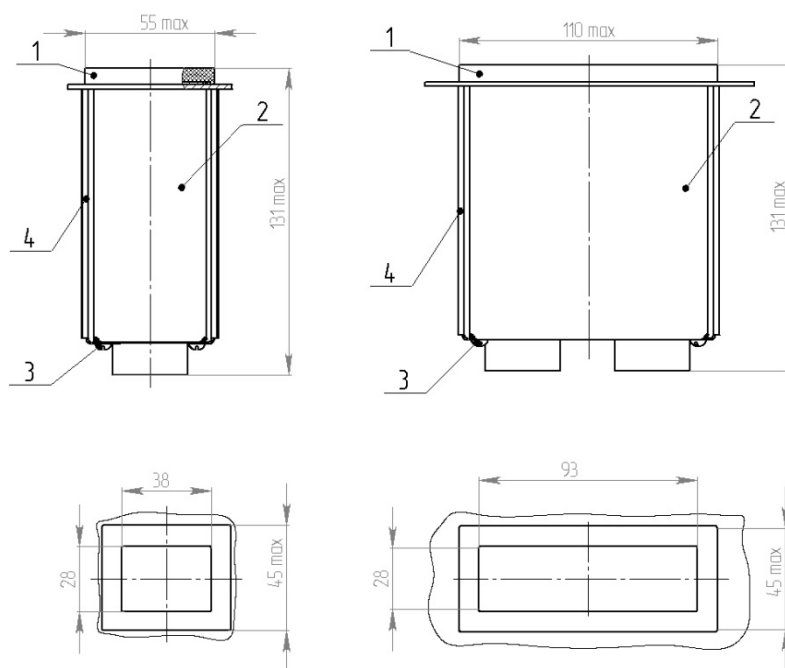
Клеймо ОТК \_\_\_\_\_

Начальник ОТК

\_\_\_\_\_  
Год, месяц, число

\_\_\_\_\_  
Расшифровка подписи

Приложение А  
(обязательное)  
Габаритные и установочные размеры  
табло ТСМ и ТСБ



1 – рамка; 2 – корпус стальной; 3 – винт; 4 – скоба.

Рисунок А.1 – Устройство табло.