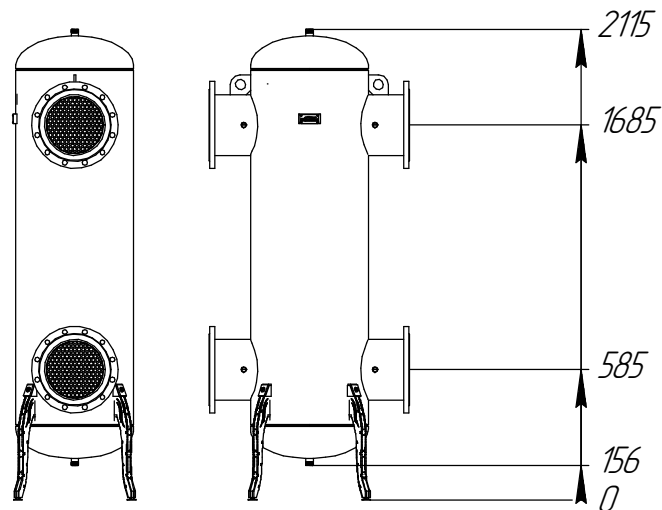


Монтажные размеры



Основные характеристики

Рабочее давление, бар ..... 10  
 Максимальная подача при  $dT=20^{\circ}C$ , м<sup>3</sup>/ч ..... 215  
 Материал изготовления коллектора ..... Конструкционная сталь 09Г2С  
 Наружная поверхность ..... Черный муар металллик  
 Упаковка ..... Деревянный ящик, защитные заглушки GIDRUSS  
 Монтажные элементы в к-те поставки ..... Напольная подставка K.GRFL-5000.23

Инв. № подл.	
Подп. и дата	
Взам. инв. №	

Изм.	Колуч.	Лист	№ док.	Подп.	Дата
					05.09.2024

GR-4000-250.24.00

Лист