

## 1. Общие сведения об изделии

Наименование изделия: Задвижка шланговая стандартного типа «ENISEY» PN 1,0 МПа (10 кгс/см<sup>2</sup>)

Обозначение изделия: **ЕН.ЗШ.1Ф.25-400.10.786.Ш (З3а17р)**

Предприятие-изготовитель: ООО «Торговый Дом Енисейпром»

Назначение: Задвижка предназначена для установки в качестве запорного устройства на трубопроводах по транспортировке жидких, вязких и пульпообразных сред.

Номер изделия: \_\_\_\_\_

Дата изготовления: \_\_\_\_\_

Декларации соответствия: ТР ТС 010/2011 № RU Д-РУ.РА09.В.58732/24, срок действия до 17.10.2029г.

ТР ТС 032/2013 № RU Д-РУ.РА09.В.56248/24, срок действия до 17.10.2029г.

## 2. Комплектность

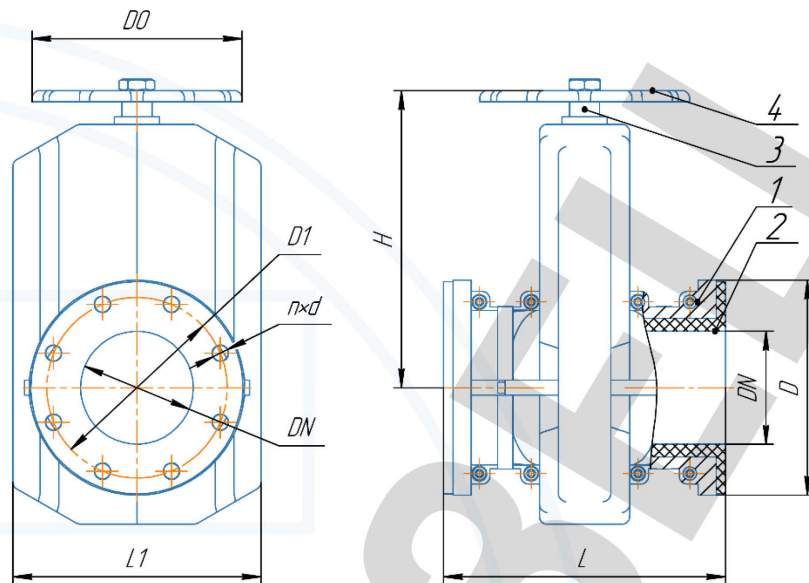
- Затвор в сборе: 1 шт.;
- Паспорт на изделие: 1 экземпляр на изделие;
- Руководство по эксплуатации: 2 экземпляра на партию изделий.

## 3. Основные технические характеристики

Наименование параметра	Показатель		
Условный проход DN, мм	25-400		
Давление рабочее МПа (кгс/см <sup>2</sup> ) в зависимости от DN (мм)	DN25-100	DN125-250	DN300-400
	10 кгс/см <sup>2</sup>	8 кгс/см <sup>2</sup>	6 кгс/см <sup>2</sup>
Испытательная среда	Вода		
Температура рабочей среды T, не более, °C	от - 40 до +80		
Климатическое исполнение по ГОСТ 15150-69	У, категория 1		
Пропуск среды в затворе	Двусторонний по классу «А» ГОСТ 9544-2015		
Рабочая среда	Высокоабразивные среды Слабые растворы кислот		
Тип управления	Штурвал		
Изготовление и поставка по ТУ	ТУ 28.14.13-003-65597902-2024		
Тип присоединения к трубопроводу	Фланцевое по ГОСТ 33329-2015		

## 4. Габаритные размеры изделия

DN	L	L1	D	D1	D0	H	Z-d
25	145	124	115	85	120	150	4-Ø14
32	160	145	135	100	120	174	4-Ø18
40	180	157	145	110	120	186	4-Ø18
50	210	160	160	125	140	205	4-Ø18
65	250	199	180	145	160	238	4-Ø18
80	302	222	195	160	180	241	4-Ø18
100	350	250	215	180	200	301	8-Ø18
125	432	318	245	210	240	360	8-Ø18
150	498	350	280	240	280	405	8-Ø23
200	650	446	335	295	400	545	8-Ø23
250	797	516	390	350	450	632	12-Ø23
300	935	562	440	400	500	741	12-Ø23
350	840	790	500	460	500	950	16-Ø23
400	910	840	565	510	500	980	16-Ø26



## 5. Устройство, размеры, материал основных деталей

Позиция	Наименование детали	Наименование материала
1	Двухствойной корпус	Алюминиевый сплав
2	Патрубок	NR (натуральный каучук)
3	Шпindelь	Углеродистая сталь
4	Штурвал	Чугун

## 6. Указания мер безопасности

6.1. К монтажу, эксплуатации и обслуживанию задвижек допускается персонал, изучивший устройство задвижек, правила техники безопасности, требования настоящего ТУ, и имеющий навыки работы с запорной арматурой.

6.2. Обслуживающий персонал, производящий регламентные работы, разборку, сборку и ремонт задвижки, должен пользоваться исправным инструментом, иметь индивидуальные средства защиты и соблюдать требования пожарной безопасности.

6.3. Для обеспечения безопасной работы задвижек категорически запрещается:

- использовать задвижки на рабочие параметры, превышающие указанные;
- эксплуатировать задвижки при отсутствии эксплуатационной документации;
- производить работы по устранению дефектов всех видов при наличии давления среды в трубопроводе;
- эксплуатировать задвижки при наличии протечек транспортируемой среды в окружающую среду.

## 7. Подготовка к работе, порядок работы и техническое обслуживание

7.1. Задвижки должны использоваться строго по назначению в соответствии с указанными рабочими параметрами.

7.2. В процессе эксплуатации, пуско-наладочных и ремонтных работ задвижек не допускается использовать в качестве регулирующего устройства.

7.3. Задвижки должны устанавливаться в месте доступном для осмотра и обслуживания при эксплуатации.

7.4. Для удобства обслуживания и осмотра рекомендуется устанавливать задвижки в следующих рабочих положениях:

- вертикальном (при положении маховика вверх);
- горизонтальном (при положении маховика с отклонением от вертикали не более 90°).

7.5. Перед установкой задвижки необходимо:

- очистить (продуть) трубопроводы от грязи, песка, окалины;

- произвести расконсервацию задвижки, снять заглушки с проходных отверстий, удалить антикоррозионную смазку из магистральных проходов.

7.6. Задвижки должны устанавливаться на трубопровод соосно, без перекосов, с полным совпадением болтовых отверстий фланцев.

7.7. Затвор задвижки при эксплуатации необходимо поднимать полностью до верхнего упора и плотно закрывать вручную, без применения добавочных рычагов.

7.8. Для своевременного выявления и устранения неисправностей необходимо периодически подвергать задвижку осмотру и проверке. Осмотр производится в соответствии с правилами и нормами, принятыми на предприятии, эксплуатирующем задвижки.

7.9. Смазку трущихся поверхностей менять не менее двух раз в год при переводе оборудования на летний и зимний периоды эксплуатации задвижек.

#### **8. Правила хранения и проведения входного контроля**

8.1. До монтажа задвижки должны храниться в складских помещениях или под навесом, защищающих их от загрязнения и атмосферных осадков, обеспечивающих сохранность упаковки, исправность задвижки в течение гарантийного срока.

8.2. При длительном хранении (более 6 месяцев с момента изготовления) задвижки необходимо периодически (не реже 2-х раз в год) осматривать, удаляя наружную грязь и заменяя антикоррозионную смазку.

8.3. Проходные отверстия задвижек должны быть закрыты надежно закрепленными заглушками, снимать которые необходимо перед монтажом.

8.4. При хранении рекомендуется вертикальное положение задвижек (стойкой вверх) со снятым маховиком.

8.5. При проведении входного контроля запрещено обеспечивать герметичность посредством механического воздействия на корпус изделия.

8.6. Рекомендуемая схема проведения испытаний по рис.Б.2. ГОСТ 33257-2015.

#### **9. Свидетельство о приемке и консервации**

Задвижка шланговая прошла приемо-сдаточные испытания на герметичность затвора; на прочность и плотность материала. Испытательная среда - вода.

Задвижка соответствует ТУ 28.14.13-003-65597902-2024 и признана годной к эксплуатации

Дата консервации: \_\_\_\_\_

Срок консервации - 2 года.

#### **10. Гарантия изготовителя**

Изготовитель гарантирует соответствие алюминиевых шланговых задвижек требованиям безопасности при условии соблюдения потребителями правил использования, хранения, монтажа и эксплуатации.

Гарантийный срок эксплуатации 12 месяцев со дня ввода в эксплуатацию, но не более 18 месяцев со дня продажи конечному потребителю.

Гарантийная наработка 500 циклов в пределах гарантийного срока эксплуатации.

Гарантия не распространяется на эластомерные патрубки.

Гарантийные обязательства аннулируются, при:

- 1) отсутствие паспорта на изделие;
- 2) нанесение механических повреждений, влияющих на работоспособность изделия;
- 3) разборки и ремонта изделия;
- 4) несоблюдение условий хранения, монтажа и эксплуатации;
- 5) несоблюдение организации и проведения входного контроля изделия.



ТОРГОВЫЙ ДОМ  
**ЕНИСЕЙПРОМ**  
ПРОФЕССИОНАЛЬНО КАЧЕСТВЕННО

Адрес: Россия, 660079, г. Красноярск, ул. 60 лет Октября, 172

тел/факс +7(391) 237-37-37

e-mail: info@eep24.ru

www.eep24.ru

## ПАСПОРТ ИЗДЕЛИЯ

Задвижка шланговая стандартного типа «ENISEY» PN10  
ЕН.3Ш.1Ф.25-400.10.786.Ш (33a17p)



Отметка ОТК \_\_\_\_\_

подпись, фамилия, дата

Красноярск, 2025