

Тип (50 x H x S)	H, мм высота лотка	H1, мм	Масса, кг
ПУГП 50 x 60 x 0,8	60	58	0,18
ПУГП 50 x 60 x 1,0			0,22
ПУГП 50 x 60 x 1,2			0,26
ПУГП 50 x 60 x 1,5			0,30
ПУГП 50 x 85 x 0,8	85	83	0,22
ПУГП 50 x 85 x 1,0			0,27
ПУГП 50 x 85 x 1,2			0,32
ПУГП 50 x 85 x 1,5			0,38
ПУГП 50 x 110 x 0,8	110	108	0,23
ПУГП 50 x 110 x 1,0			0,29
ПУГП 50 x 110 x 1,2			0,35
ПУГП 50 x 110 x 1,5			0,41

ПАСПОРТ
ПУГП 50 x H. 000 ПС

Соединитель-переходник лотковый правый для изменения сечения ПУГП 50 x H x S

г. Курган

Соединитель-переходник лотковый правый для изменения сечения ПУГП 50 x H x S

- 1 Соединитель-переходник предназначен для соединения лотков при переходе от одной ширины лотка к другой.
- 2 Основное климатическое исполнение: УТ1,5, У3, УХЛ1
Изделия пригодны для эксплуатации в следующих климатических условиях:
- У; Т; УХЛ; ХЛ любых категорий размещения;
- изделия с лакокрасочным покрытием - У2; УХЛ4.
- 3 Класс стойкости к воздействию коррозии указываются в маркировочных данных.
Толщина цинкового покрытия для классов стойкости приведена в таблице.

Класс стойкости	Толщина покрытия, мкм	Метод нанесения покрытия	Указать в маркировочных данных
3	от 10 до 18	предварительно оцинкованный лист	оц
3а	св.18 до 40		оц 3а
3б	св.40 до 60		оц 3б
3в	от 5 до 10		оц 3в
5	не менее 45	с погружением после изготовления ГОСТ 9.307	г/ц 5
5а	от 40 до 120		г/ц
6	не менее 55		г/ц 6
7	не менее 70		г/ц 7
8	не менее 85		г/ц 8

Толщина лакокрасочного покрытия не менее 42мкм.

- 4 Габариты изделия : H1 x 85 x 243; масса : см. таблицу
- 5 Технические условия: ТУ25.11.23-070-01394366-2019
- 6 Руководство по эксплуатации: 25.11.23-070-01394366-2019РЭ
- 7 Комплект: соединитель-переходник - 1 шт.
винт М6 - 4 шт.
гайка М6 - 4 шт.
шайба плоская 6 - 8 шт. (рис.1)
шайба гровера 6 - 4 шт. (рис.1)
шайба заземляющая - 8 шт. (рис.2)

8 Дата изготовления

Номер партии

Изделие соответствует требованиям
Нач. ОТК

Начальник ОТК

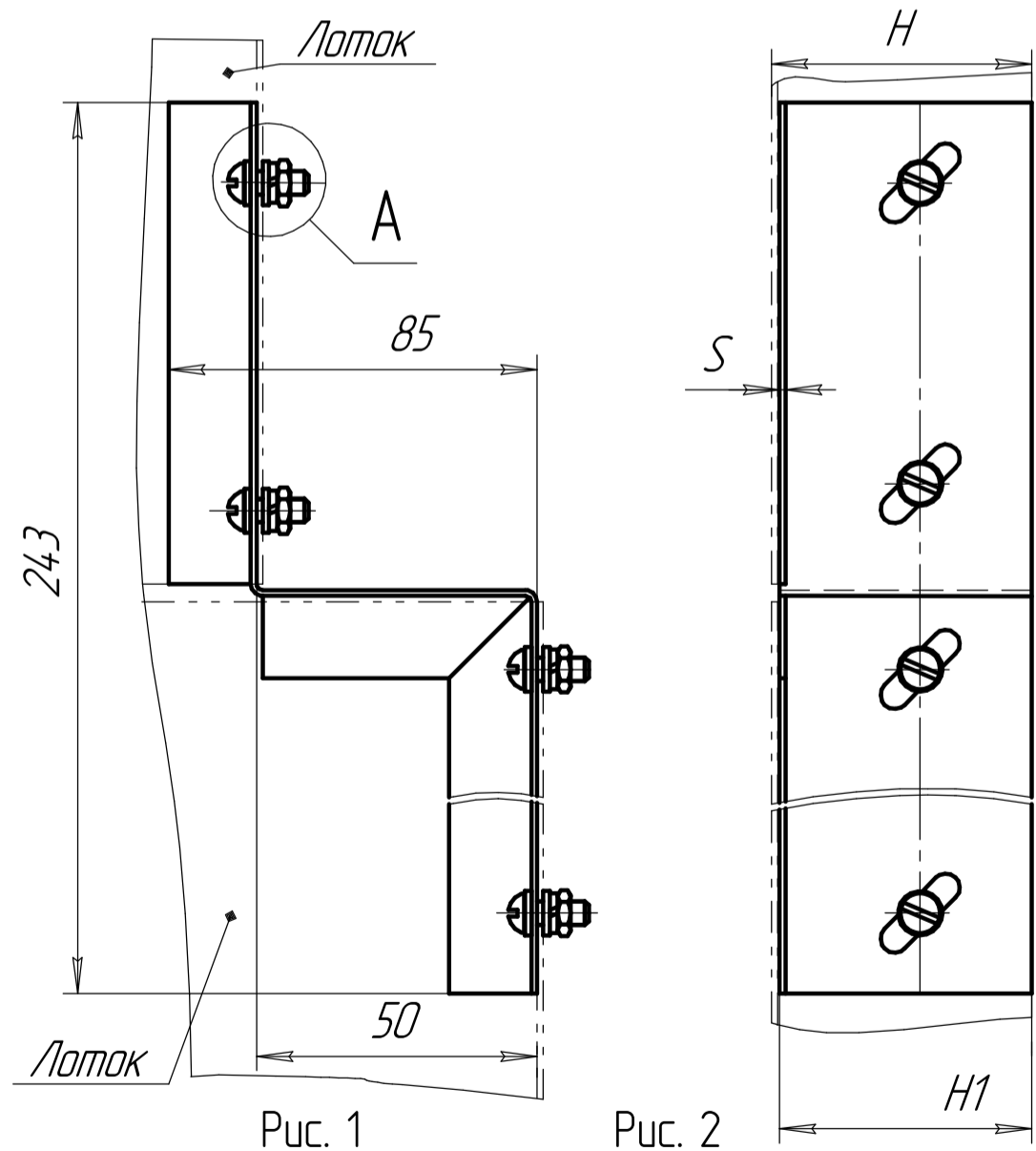
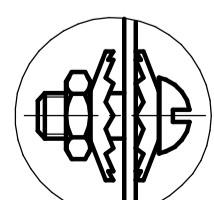
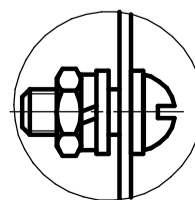


Рис. 1

Рис. 2

А

А



Исп: УТ1,5; УХЛ1.

Исп. У3