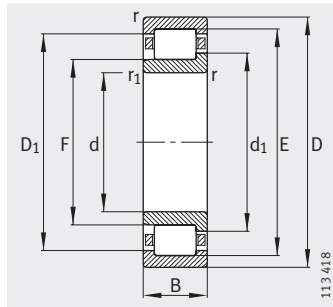
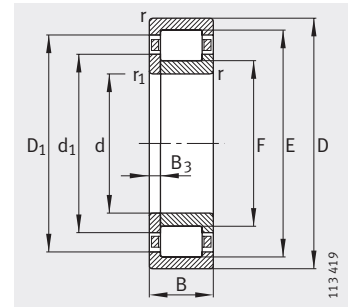


# Роликоподшипники радиальные цилиндрические с сепаратором

с однобортовым внутренним и упорным кольцами



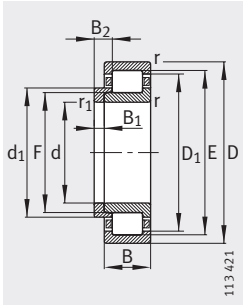
**NJ**  
С однобортовым внутренним кольцом



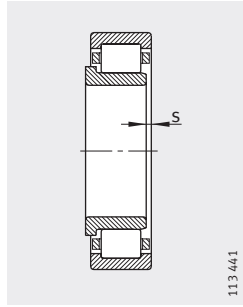
**NUP**  
С однобортовым внутренним и плоским упорным кольцами

Таблица размеров (продолжение) · Размеры в мм

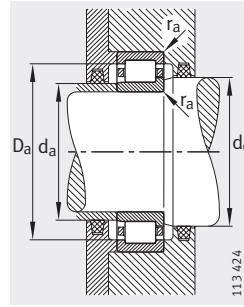
Условное обозначение		Масса		Размеры										
		m												
Подшипник	X-life	Фасонное упорное кольцо	Подшипник	Фасонное упорное кольцо	d	D	B	r	r <sub>1</sub>	s <sup>1)</sup>	E	F	D <sub>1</sub>	d <sub>1</sub>
			≈кг	≈кг				мин.	мин.				≈	≈
NJ224-E-TVP2	XL	–	5,91	–	120	215	40	2,1	2,1	1,4	195,5	143,5	187,8	153,2
NJ224-E-TVP2	XL	HJ224-E	5,91	0,707	120	215	40	2,1	2,1	–	195,5	143,5	187,8	153,2
NUP224-E-TVP2	XL	–	6,02	–	120	215	40	2,1	2,1	–	195,5	143,5	187,8	153,2
NJ2224-E-TVP2	XL	–	8,54	–	120	215	58	2,1	2,1	4,5	195,5	143,5	187,8	153,2
NJ2224-E-TVP2	XL	HJ2224-E	8,54	0,75	120	215	58	2,1	2,1	–	195,5	143,5	187,8	153,2
NUP2224-E-TVP2	XL	–	8,7	–	120	215	58	2,1	2,1	–	195,5	143,5	187,8	153,2
NJ324-E-TVP2	XL	–	13,5	–	120	260	55	3	3	3,5	230	154	218,7	168,1
NJ324-E-TVP2	XL	HJ324-E	13,5	1,41	120	260	55	3	3	–	230	154	218,7	168,1
NUP324-E-TVP2	XL	–	13,8	–	120	260	55	3	3	–	230	154	218,7	168,1
NJ2324-E-M1	XL	–	23,5	–	120	260	86	3	3	7,2	230	154	218,7	168,1
NJ2324-E-M1	XL	HJ2324-E	23,5	1,49	120	260	86	3	3	–	230	154	218,7	168,1
NUP2324-E-M1	XL	–	23,8	–	120	260	86	3	3	–	230	154	218,7	168,1
NJ424-M1	XL	–	31,3	–	120	310	72	5	5	6,9	260	170	243,9	187,3
NJ424-M1	XL	HJ424	31,3	2,61	120	310	72	5	5	–	260	170	243,9	187,3
NJ226-E-TVP2	XL	–	6,63	–	130	230	40	3	3	1,2	209,5	153,5	201,2	164
NJ226-E-TVP2	XL	HJ226-E	6,63	0,78	130	230	40	3	3	–	209,5	153,5	201,2	164
NUP226-E-TVP2	XL	–	6,74	–	130	230	40	3	3	–	209,5	153,5	201,2	164
NJ2226-E-TVP2	XL	–	10,6	–	130	230	64	3	3	5,2	209,5	153,5	201,2	164
NJ2226-E-TVP2	XL	HJ2226-E	10,6	0,849	130	230	64	3	3	–	209,5	153,5	201,2	164
NUP2226-E-TVP2	XL	–	10,8	–	130	230	64	3	3	–	209,5	153,5	201,2	164
NJ326-E-TVP2	XL	–	16,5	–	130	280	58	4	4	3,5	247	167	235,2	181,7
NJ326-E-TVP2	XL	HJ326-E	16,5	1,64	130	280	58	4	4	–	247	167	235,2	181,7
NUP326-E-TVP2	XL	–	16,7	–	130	280	58	4	4	–	247	167	235,2	181,7
NJ2326-E-M1	XL	–	29,2	–	130	280	93	4	4	8,1	247	167	235,2	181,7
NJ2326-E-M1	XL	HJ2326-E	29,2	1,77	130	280	93	4	4	–	247	167	235,2	181,7
NUP2326-E-M1	XL	–	29,7	–	130	280	93	4	4	–	247	167	235,2	181,7



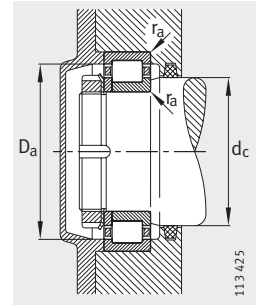
NJ и HJ: с однобортов. внутр. и фасонным упорным кольцами



1) Осевое перемещение «s» для NJ



Присоединительные размеры для NJ



Присоединительные размеры для NUP

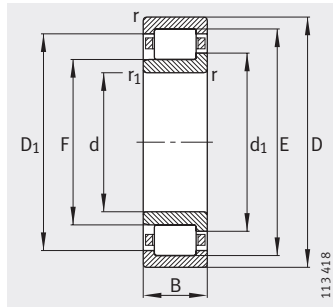
			Присоединительные размеры					Грузоподъемность		Нагрузка предела усталости $C_{ur}$	Предельная частота вращения $n_G$	Базовая тепловая частота вращения $n_B$
$B_1$	$B_2$	$B_3$	$d_a$		$d_c$	$D_a$	$r_a$	дин. $C_r$	стат. $C_{Or}$			
			мин. <sup>2)</sup>	макс.								
-	-	-	132	141	156	203	2,1	390 000	415 000	64 000	3 200	3 100
11	17	-	132	-	156	203	2,1	390 000	415 000	64 000	3 200	3 100
-	-	6	132	-	156	203	2,1	390 000	415 000	64 000	3 200	3 100
-	-	-	132	141	156	203	2,1	530 000	610 000	960 00	3 200	2 550
11	20	-	132	-	156	203	2,1	530 000	610 000	960 00	3 200	2 550
-	-	9	132	-	156	203	2,1	530 000	610 000	960 00	3 200	2 550
-	-	-	134	151	171	246	2,5	610 000	600 000	87 000	2 800	2 700
14	22,5	-	134	-	171	246	2,5	610 000	600 000	87 000	2 800	2 700
-	-	8,5	134	-	171	246	2,5	610 000	600 000	87 000	2 800	2 700
-	-	-	134	151	171	246	2,5	930 000	1 010 000	153 000	4 300	2 000
14	26	-	134	-	171	246	2,5	930 000	1 010 000	153 000	4 300	2 000
-	-	12	134	-	171	246	2,5	930 000	1 010 000	153 000	4 300	2 000
-	-	-	144	168	190	286	4	850 000	840 000	117 000	3 800	-
17	30,5	-	144	-	190	286	4	850 000	840 000	117 000	3 800	-
-	-	-	144	151	168	216	2,5	425 000	445 000	65 000	3 000	2 850
11	17	-	144	-	168	216	2,5	425 000	445 000	65 000	3 000	2 850
-	-	6	144	-	168	216	2,5	425 000	445 000	65 000	3 000	2 850
-	-	-	144	151	168	216	2,5	620 000	730 000	111 000	3 000	2 300
11	21	-	144	-	168	216	2,5	620 000	730 000	111 000	3 000	2 300
-	-	10	144	-	168	216	2,5	620 000	730 000	111 000	3 000	2 300
-	-	-	147	164	184	263	3	680 000	670 000	96 000	2 600	2 460
14	23	-	147	-	184	263	3	680 000	670 000	96 000	2 600	2 460
-	-	9	147	-	184	263	3	680 000	670 000	96 000	2 600	2 460
-	-	-	147	164	184	263	3	1 080 000	1 220 000	180 000	3 800	1 780
14	28	-	147	-	184	263	3	1 080 000	1 220 000	180 000	3 800	1 780
-	-	14	147	-	184	263	3	1 080 000	1 220 000	180 000	3 800	1 780

<sup>2)</sup> При осевой нагрузке следует обеспечить размеры, равные  $D_1$  и  $d_1$ .

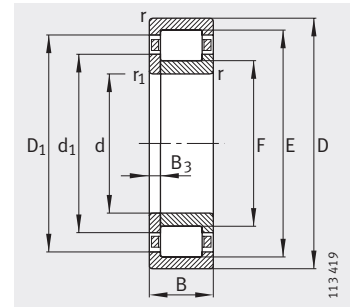


# Роликоподшипники радиальные цилиндрические с сепаратором

с однобортовым внутренним и упорным кольцами



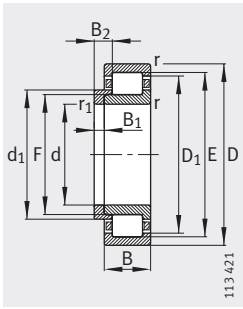
**NJ**  
С однобортовым внутренним кольцом



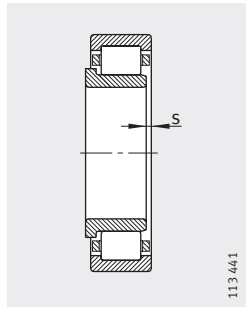
**NUP**  
С однобортовым внутренним и плоским упорным кольцами

Таблица размеров (продолжение) · Размеры в мм

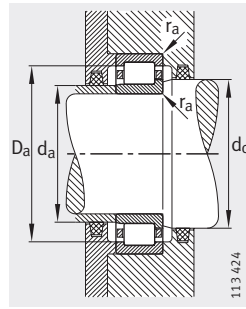
Условное обозначение		Масса		Размеры										
		m												
Подшипник	X-life	Фасонное упорное кольцо	Подшипник	Фасонное упорное кольцо	d	D	B	r	r <sub>1</sub>	s <sup>1)</sup>	E	F	D <sub>1</sub>	d <sub>1</sub>
			≈кг	≈кг				мин.	мин.					
NJ228-E-M1	XL	—	9,46	—	140	250	42	3	3	2	225	169	216,7	179,4
NJ228-E-M1	XL	HJ228-E	9,46	0,986	140	250	42	3	3	—	225	169	216,7	179,4
NUP228-E-M1	XL	—	9,61	—	140	250	42	3	3	—	225	169	216,7	179,4
NJ2228-E-M1	XL	—	14,7	—	140	250	68	3	3	7	225	169	216,7	179,4
NJ2228-E-M1	XL	HJ2228-E	14,7	1,08	140	250	68	3	3	—	225	169	216,7	179,4
NUP2228-E-M1	XL	—	16,8	—	140	250	68	3	3	—	225	169	216,7	180
NJ328-E-TVP2	XL	—	20,5	—	140	300	62	4	4	5,2	264	180	251,7	195,4
NJ328-E-TVP2	XL	HJ328-E	20,5	2,03	140	300	62	4	4	—	264	180	251,7	195,4
NUP328-E-TVP2	XL	—	20,8	—	140	300	62	4	4	—	264	180	251,7	195,4
NJ2328-E-M1	XL	—	36,6	—	140	300	102	4	4	9,2	264	180	251,7	195,4
NJ2328-E-M1	XL	HJ2328-E	36,6	2,2	140	300	102	4	4	—	264	180	251,7	195,4
NUP2328-E-M1	XL	—	37,1	—	140	300	102	4	4	—	264	180	251,7	195,4
NJ230-E-M1	XL	—	11,9	—	150	270	45	3	3	4	242	182	233,2	193,1
NJ230-E-M1	XL	HJ230-E	11,9	1,26	150	270	45	3	3	—	242	182	233,2	193,1
NUP230-E-M1	XL	—	12,1	—	150	270	45	3	3	—	242	182	233,2	193,1
NJ2230-E-M1	XL	—	18,7	—	150	270	73	3	3	7,5	242	182	233,2	193,1
NJ2230-E-M1	XL	HJ2230-E	18,7	1,36	150	270	73	3	3	—	242	182	233,2	193,1
NUP2230-E-M1	XL	—	19,1	—	150	270	73	3	3	—	242	182	233,2	193,1
NJ330-E-M1	XL	—	27,2	—	150	320	65	4	4	5,5	283	193	269,8	209,5
NJ330-E-M1	XL	HJ330-E	27,2	2,33	150	320	65	4	4	—	283	193	269,8	209,5
NUP330-E-M1	XL	—	27,7	—	150	320	65	4	4	—	283	193	269,8	209,5
NJ2330-E-M1	XL	—	43,8	—	150	320	108	4	4	9,7	283	193	269,8	209,5
NJ2330-E-M1	XL	HJ2330-E	43,8	2,55	150	320	108	4	4	—	283	193	269,8	209,5
NUP2330-E-M1	XL	—	44,6	—	150	320	108	4	4	—	283	193	269,8	209,5



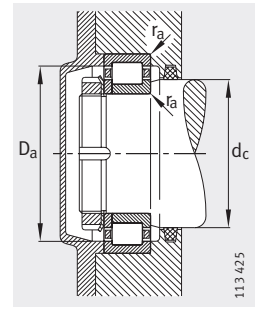
NJ и NJ1: с однобортов. внутр. и фасонным упорным кольцами



1) Осевое перемещение «s» для NJ



Присоединительные размеры для NJ



Присоединительные размеры для NUP

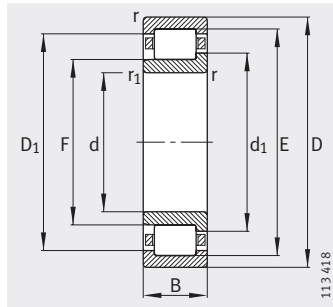
			Присоединительные размеры					Грузоподъемность		Нагрузка предела усталости $C_{ur}$	Предельная частота вращения $n_G$	Базовая тепловая частота вращения $n_B$
$B_1$	$B_2$	$B_3$	$d_a$		$d_c$	$D_a$	$r_a$	дин. $C_r$	стат. $C_{Or}$			
			мин. <sup>2)</sup>	макс.	мин.	макс. <sup>2)</sup>	макс.	H	H	H	мин <sup>-1</sup>	мин <sup>-1</sup>
-	-	-	154	166	182	236	2,5	460 000	510 000	72 000	4 800	2 600
11	18	-	154	-	182	236	2,5	460 000	510 000	72 000	4 800	2 600
-	-	7	154	-	182	236	2,5	460 000	510 000	72 000	4 800	2 600
-	-	-	154	166	182	236	2,5	670 000	830 000	123 000	4 500	2 080
11	23	-	154	-	182	236	2,5	670 000	830 000	123 000	4 500	2 080
-	-	12	154	-	182	236	2,5	670 000	830 000	123 000	4 500	2 080
-	-	-	157	176	198	283	3	790 000	800 000	113 000	2 400	2 200
15	25	-	157	-	198	283	3	790 000	800 000	113 000	2 400	2 200
-	-	10	157	-	198	283	3	790 000	800 000	113 000	2 400	2 200
-	-	-	157	176	198	283	3	1 210 000	1 390 000	202 000	3 600	1 640
15	31	-	157	-	198	283	3	1 210 000	1 390 000	202 000	3 600	1 640
-	-	16	157	-	198	283	3	1 210 000	1 390 000	202 000	3 600	1 640
-	-	-	164	179	196	256	2,5	520 000	590 000	82 000	4 500	2 390
12	19,5	-	164	-	196	256	2,5	520 000	590 000	82 000	4 500	2 390
-	-	7,5	164	-	196	256	2,5	520 000	590 000	82 000	4 500	2 390
-	-	-	164	179	196	256	2,5	780 000	970 000	142 000	4 300	1 860
12	24,5	-	164	-	196	256	2,5	780 000	970 000	142 000	4 300	1 860
-	-	12,5	164	-	196	256	2,5	780 000	970 000	142 000	4 300	1 860
-	-	-	167	190	213	303	3	900 000	930 000	126 000	3 600	1 970
15	25	-	167	-	213	303	3	900 000	930 000	126 000	3 600	1 970
-	-	10	167	-	213	303	3	900 000	930 000	126 000	3 600	1 970
-	-	-	167	190	213	303	3	1 380 000	1 600 000	226 000	3 200	1 480
15	31,5	-	167	-	213	303	3	1 380 000	1 600 000	226 000	3 200	1 480
-	-	16,5	167	-	213	303	3	1 380 000	1 600 000	226 000	3 200	1 480

2) При осевой нагрузке следует обеспечить размеры, равные  $D_1$  и  $d_1$ .

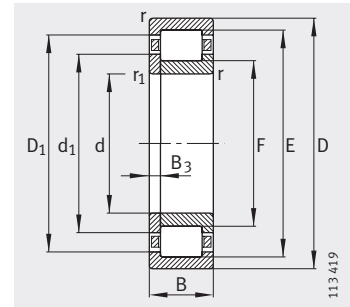


# Роликоподшипники радиальные цилиндрические с сепаратором

с однобортовым внутренним и упорным кольцами



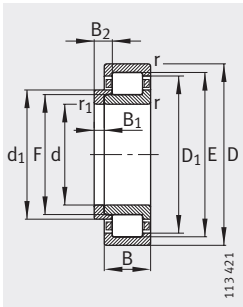
**NJ**  
С однобортовым внутренним кольцом



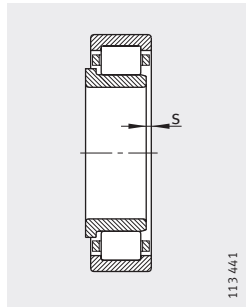
**NUP**  
С однобортовым внутренним и плоским упорным кольцами

Таблица размеров (продолжение) · Размеры в мм

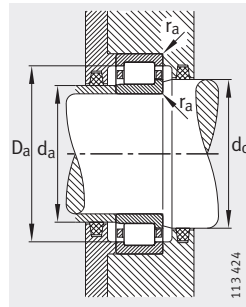
Условное обозначение		Масса		Размеры										
		m												
Подшипник	X-life	Фасонное упорное кольцо	Подшипник	Фасонное упорное кольцо	d	D	B	r	r <sub>1</sub>	s <sup>1)</sup>	E	F	D <sub>1</sub>	d <sub>1</sub>
			≈кг	≈кг				мин.	мин.				≈	≈
NJ232-E-M1	XL	–	14,8	–	160	290	48	3	3	4,1	259	195	249,6	206,8
NJ232-E-M1	XL	HJ232-E	14,8	1,47	160	290	48	3	3	–	259	195	249,6	206,8
NUP232-E-M1	XL	–	15,1	–	160	290	48	3	3	–	259	195	249,6	206,8
NJ2232-E-M1	XL	–	23,9	–	160	290	80	3	3	7,2	261	193	251,1	205,5
NJ2232-E-M1	XL	HJ2232-E	23,9	1,56	160	290	80	3	3	–	261	193	251,1	205,5
NUP2232-E-M1	XL	–	24,3	–	160	290	80	3	3	–	261	193	251,1	205,5
NJ332-E-M1	–	–	32,3	–	160	340	68	4	4	5,6	300	204	286	221,6
NJ332-E-M1	–	HJ332-E	32,3	2,58	160	340	68	4	4	–	300	204	286	221,6
NJ2332-E-M1	–	–	52,3	–	160	340	114	4	4	9,9	300	204	286	221,6
NJ2332-E-M1	–	HJ2332-E	52,3	2,85	160	340	114	4	4	–	300	204	286	221,6
NJ234-E-M1	XL	–	18,4	–	170	310	52	4	4	4,3	279	207	268,5	218,4
NJ234-E-M1	XL	HJ234-E	18,4	1,58	170	310	52	4	4	–	279	207	268,5	218,4
NUP234-E-M1	XL	–	18,6	–	170	310	52	4	4	–	279	207	268,5	218,4
NJ2234-E-M1	XL	–	29,8	–	170	310	86	4	4	7,2	281	205	269,9	219
NJ2234-E-M1	XL	HJ2234-E	29,8	1,78	170	310	86	4	4	–	281	205	269,9	219
NUP2234-E-M1	XL	–	30,2	–	170	310	86	4	4	–	281	205	269,9	219
NJ334-E-M1	–	–	38,6	–	170	360	72	4	4	6	318	218	301,6	237
NJ334-E-M1	–	HJ334-E	38,6	3,21	170	360	72	4	4	–	318	218	301,6	237
NJ2334-EX-M1	–	–	62,3	–	170	360	120	4	4	10,2	320	216	303	235,7
NJ2334-EX-M1	–	HJ2334-EX	62,3	3,53	170	360	120	4	4	–	320	216	303	235,7
NJ236-E-M1	XL	–	19,2	–	180	320	52	4	4	4,7	289	217	278,6	230,2
NJ236-E-M1	XL	HJ236-E	19,2	1,76	180	320	52	4	4	–	289	217	278,6	230,2
NUP236-E-M1	XL	–	17,3	–	180	320	52	4	4	–	289	217	278,6	230,2
NJ2236-E-M1	XL	–	30,9	–	180	320	86	4	4	7,2	291	215	280	229
NJ2236-E-M1	XL	HJ2236-E	30,9	1,87	180	320	86	4	4	–	291	215	280	229
NUP2236-E-M1	XL	–	31,4	–	180	320	86	4	4	–	291	215	280	229
NJ336-E-M1	–	–	44,6	–	180	380	75	4	4	6,1	335	231	319,8	250,5
NJ336-E-M1	–	HJ336E	44,6	3,77	180	380	75	4	4	–	335	231	319,8	250,5
NJ2336-EX-M1	–	–	72,9	–	180	380	126	4	4	10,5	339	227	320,8	248
NJ2336-EX-M1	–	HJ2336-EX	72,9	4,05	180	380	126	4	4	–	339	227	320,8	248



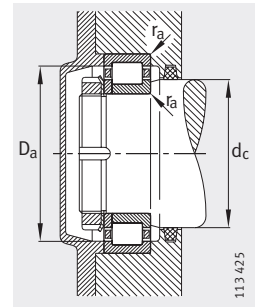
NJ и HJ: с однобортов. внутр. и фасонным упорным кольцами



1) Осевое перемещение «s» для NJ



Присоединительные размеры для NJ



Присоединительные размеры для NUP

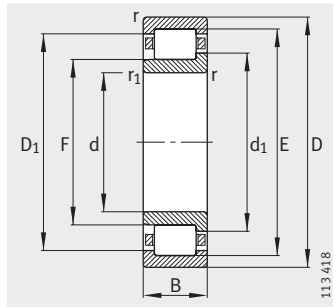
			Присоединительные размеры				Грузоподъемность		Нагрузка предела усталости $C_{ur}$	Предельная частота вращения $n_G$	Базовая тепловая частота вращения $n_B$	
$B_1$	$B_2$	$B_3$	$d_a$		$d_c$	$D_a$	$r_a$	дин. $C_r$				стат. $C_{Or}$
			мин. <sup>2)</sup>	макс.	мин.	макс. <sup>2)</sup>	макс.	H	H	H	мин <sup>-1</sup>	мин <sup>-1</sup>
-	-	-	174	192	210	276	2,5	590 000	670 000	93 000	4 300	2 190
12	20	-	174	-	210	276	2,5	590 000	670 000	93 000	4 300	2 190
-	-	8	174	-	210	276	2,5	590 000	670 000	93 000	4 300	2 190
-	-	-	174	192	210	276	2,5	940 000	1 170 000	171 000	3 800	1 670
12	24,5	-	174	-	210	276	2,5	940 000	1 170 000	171 000	3 800	1 670
-	-	12,5	174	-	210	276	2,5	940 000	1 170 000	171 000	3 800	1 670
-	-	-	177	200	228	323	3	865 000	1 060 000	114 000	3 000	1 790
15	25	-	177	-	228	323	3	865 000	1 060 000	114 000	3 000	1 790
-	-	-	177	200	228	323	3	1 320 000	1 830 000	204 000	3 000	1 350
15	32	-	177	-	228	323	3	1 320 000	1 830 000	204 000	3 000	1 350
-	-	-	187	204	223	293	3	700 000	780 000	107 000	3 600	2 010
12	20	-	187	-	223	293	3	700 000	780 000	107 000	3 600	2 010
-	-	8	187	-	223	293	3	700 000	780 000	107 000	3 600	2 010
-	-	-	187	204	223	293	3	1 130 000	1 400 000	198 000	3 200	1 500
12	24	-	187	-	223	293	3	1 130 000	1 400 000	198 000	3 200	1 500
-	-	12	187	-	223	293	3	1 130 000	1 400 000	197 000	3 200	1 500
-	-	-	187	215	240	343	3	965 000	1 220 000	132 000	3 000	1 630
16	27	-	187	-	240	343	3	965 000	1 220 000	132 000	3 000	1 630
-	-	-	187	214	238,3	343	3	1 500 000	2 080 000	230 000	2 800	1 230
16	33,5	-	187	-	238,3	343	3	1 500 000	2 080 000	230 000	2 800	1 230
-	-	-	197	214	233	303	3	730 000	830 000	112 000	3 600	1 880
12	20	-	197	-	233	303	3	730 000	830 000	112 000	3 600	1 880
-	-	8	197	-	233	303	3	730 000	830 000	112 000	3 600	1 880
-	-	-	197	214	233	303	3	1 180 000	1 490 000	208 000	3 200	1 390
12	24	-	197	-	233	303	3	1 180 000	1 490 000	208 000	3 200	1 390
-	-	12	197	-	233	303	3	1 180 000	1 490 000	208 000	3 200	1 390
-	-	-	197	228	254	363	3	1 040 000	1 320 000	141 000	2 800	1 520
17	28,5	-	197	-	254	363	3	1 040 000	1 320 000	141 000	2 800	1 520
-	-	-	197	225	250,6	363	3	1 660 000	2 320 000	260 000	2 800	1 130
17	35	-	197	-	250,6	363	3	1 660 000	2 320 000	260 000	2 800	1 130

<sup>2)</sup> При осевой нагрузке следует обеспечить размеры, равные  $D_1$  и  $d_1$ .

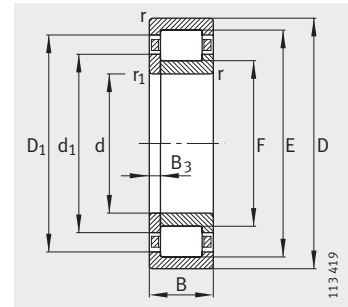


# Роликоподшипники радиальные цилиндрические с сепаратором

с однобортовым внутренним и упорным кольцами



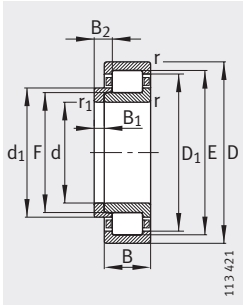
**NJ**  
С однобортовым внутренним кольцом



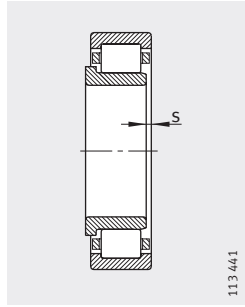
**NUP**  
С однобортовым внутренним и плоским упорным кольцами

Таблица размеров (продолжение) · Размеры в мм

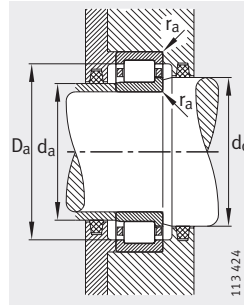
Условное обозначение		Масса		Размеры									
		m											
Подшипник	Фасонное упорное кольцо	Подшипник ≈кг	Фасонное упорное кольцо ≈кг	d	D	B	r	r <sub>1</sub>	s <sup>1)</sup>	E	F	D <sub>1</sub>	d <sub>1</sub>
							мин.	мин.					
NJ238-E-M1	–	23,2	–	190	340	55	4	4	4,7	306	230	295	244
NJ238-E-M1	HJ238-E	23,2	2,17	190	340	55	4	4	–	306	230	295	244
NUP238-E-M1	–	23,5	–	190	340	55	4	4	–	306	230	295	244
NJ2238-E-M1	–	37,7	–	190	340	92	4	4	8	308	228	296,4	242,7
NJ2238-E-M1	HJ2238-E	37,7	2,31	190	340	92	4	4	–	308	228	296,4	242,7
NJ2338-EX-M1	–	84,4	–	190	400	132	5	5	11	360	240	340,5	262,5
NJ2338-EX-M1	HJ2338-EX	84,4	4,8	190	400	132	5	5	–	360	240	340,5	262,5
NJ240-E-M1	–	27,5	–	200	360	58	4	4	4,8	323	243	311,5	257,6
NJ240-E-M1	HJ240-E	27,5	2,62	200	360	58	4	4	–	323	243	311,5	257,6
NUP240-E-M1	–	28	–	200	360	58	4	4	–	323	243	311,5	257,6
NJ2240-E-M1	–	45,3	–	200	360	98	4	4	8,2	325	241	312,9	256,3
NJ2240-E-M1	HJ2240-E	45,3	2,78	200	360	98	4	4	–	325	241	312,9	256,3
NJ340-E-M1	–	58,1	–	200	420	80	5	5	6,3	370	258	351,8	279
NJ340-E-M1	HJ341-E	58,1	4,94	200	420	80	5	5	–	370	258	351,8	279
NJ2340-EX-M1	–	97,2	–	200	420	138	5	5	11,3	377	253	356,9	276,1
NJ2340-EX-M1	HJ2340-EX	97,2	5,28	200	420	138	5	5	–	377	253	356,9	276,1
NJ244-E-M1	–	38,7	–	220	400	65	4	4	5,5	358	268	344,9	285,2
NJ244-E-M1	HJ244-E	38,7	3,55	220	400	65	4	4	–	358	268	344,9	285,2
NUP244-E-M1	–	39,3	–	220	400	65	4	4	–	358	268	344,9	285,2
NUP2244-EX-M1	–	63,4	–	220	400	108	4	4	–	367	259	349,4	279,4
NUP2344-EX-M1	–	124	–	220	460	145	5	5	–	413	277	391,2	302,2
NJ248-E-M1	–	52,5	–	240	440	72	4	4	6	393	293	376,6	312
NJ248-E-M1	HJ248-E	52,5	4,6	240	440	72	4	4	–	393	293	376,6	312
NJ348-E-M1	–	97	–	240	500	95	5	5	7,4	442	306	421,2	331,3
NJ348-E-M1	HJ348-E	97	8,3	240	500	95	5	5	–	442	306	421,2	331,3
NJ252-E-M1	–	69,4	–	260	480	80	5	5	6,2	429	317	410,8	336,9
NJ252-E-M1	HJ252-E	69,4	5,92	260	480	80	5	5	–	429	317	410,8	336,9
NJ356-E-M1	–	149	–	280	580	108	6	6	8,7	512	362	488	389,8
NJ356-E-M1	HJ356-E	149	13,7	280	580	108	6	6	–	512	362	488	389,8



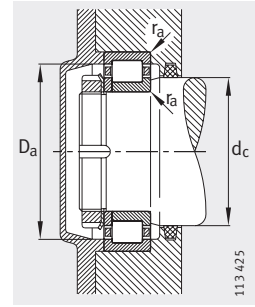
NJ и NJ1: с однобортов. внутр. и фасонным упорным кольцами



1) Осовое перемещение «s» для NJ



Присоединительные размеры для NJ



Присоединительные размеры для NUP

			Присоединительные размеры				Грузоподъемность		Нагрузка предела усталости $C_{ur}$	Предельная частота вращения $n_G$	Базовая тепловая частота вращения $n_B$	
$B_1$	$B_2$	$B_3$	$d_a$		$d_c$	$D_a$	$r_a$	дин. $C_r$				стат. $C_{Or}$
			мин. <sup>2)</sup>	макс.	мин.	макс. <sup>2)</sup>	макс.	H	H	H	мин <sup>-1</sup>	мин <sup>-1</sup>
-	-	-	207	227	247	323	3	680 000	930 000	100 000	3 200	1 750
13	21,5	-	207	-	247	323	3	680 000	930 000	100 000	3 200	1 750
-	-	8,5	207	-	247	323	3	680 000	930 000	100 000	3 200	1 750
-	-	-	207	227	247	323	3	1 100 000	1 660 000	184 000	3 000	1 300
13	26,5	-	207	-	247	323	3	1 100 000	1 660 000	184 000	3 000	1 300
-	-	-	210	237,8	265,3	380	4	1 900 000	2 650 000	285 000	2 600	1 030
18	36,5	-	210	-	265,3	380	4	1 900 000	2 650 000	285 000	2 600	1 030
-	-	-	217	240	261	343	3	750 000	1 040 000	110 000	3 000	1 620
14	23	-	217	-	261	343	3	750 000	1 040 000	110 000	3 000	1 620
-	-	9	217	-	261	343	3	750 000	1 040 000	110 000	3 000	1 620
-	-	-	217	240	261	343	3	1 220 000	1 860 000	206 000	2 800	1 210
14	28	-	217	-	261	343	3	1 220 000	1 860 000	206 000	2 800	1 210
-	-	-	220	255	282	400	4	1 180 000	1 530 000	161 000	2 600	1 340
18	30	-	220	-	282	400	4	1 180 000	1 530 000	161 000	2 600	1 340
-	-	-	220	250,7	279	400	4	2 040 000	2 900 000	310 000	2 400	960
18	37	-	220	-	279	400	4	2 040 000	2 900 000	310 000	2 400	960
-	-	-	237	265	288	383	3	950 000	1 320 000	134 000	2 800	1 400
15	25	-	237	-	288	383	3	950 000	1 320 000	134 000	2 800	1 400
-	-	10	237	-	288	383	3	950 000	1 320 000	135 000	2 800	1 400
-	-	14	237	-	282,3	383	3	1 630 000	2 360 000	250 000	2 600	1 020
-	-	20	240	-	305,1	440	4	2 360 000	3 350 000	340 000	2 200	840
-	-	-	257	290	315	423	3	1 140 000	1 600 000	163 000	2 600	1 240
16	27	-	257	-	315	423	3	1 140 000	1 600 000	163 000	2 600	1 240
-	-	-	260	303	335	480	4	1 730 000	2 280 000	221 000	2 200	1 010
22	35,5	-	260	-	335	480	4	1 730 000	2 280 000	221 000	2 200	1 010
-	-	-	280	314	341	460	4	1 340 000	1 900 000	191 000	2 400	1 120
18	30	-	280	-	341	460	4	1 340 000	1 900 000	191 000	2 400	1 120
-	-	-	306	359	393,4	554	5	2 160 000	3 050 000	285 000	1 900	810
26	42,5	-	306	-	393,4	554	5	2 160 000	3 050 000	285 000	1 900	810

<sup>2)</sup> При осевой нагрузке следует обеспечить размеры, равные  $D_1$  и  $d_1$ .

