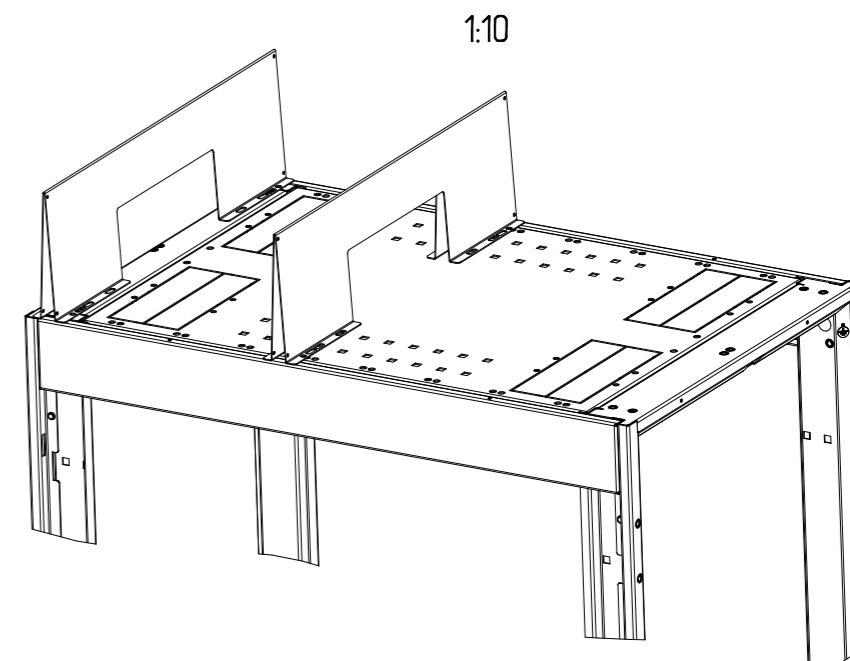
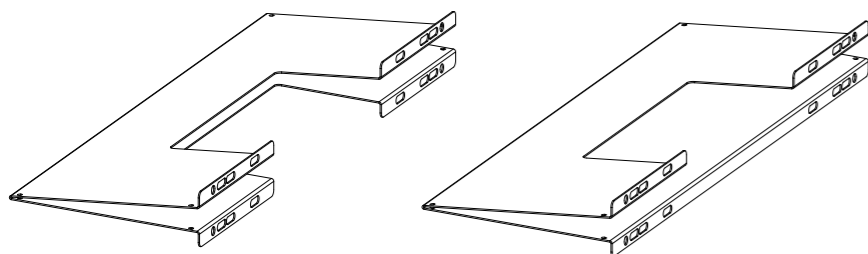


Рис. 1

Рис. 2



Изделие предназначено для удобства в организации кабельной разводки на крышной части шкафов ШТК-СП. Устанавливается на крыши шкафов, присоединяется по средствам имеющегося в составе крепежа.

Таблица 1

A	Масса	Масса в упаковке	RAL	Наименование	Исполнение	Рис	Совместимость ШТК-СП	
595	1,89	2,2	9005	Кронштейн КЛГ-600 9005	-01	2	x.6.x	
	1,62	1,84		Кронштейн КЛГ-0-600 9005	-02	1		
795	2,61	2,83		Кронштейн КЛГ-800 9005	-03	2	x.8.x	
	2,35	2,57		Кронштейн КЛГ-0-800 9005	-04	1		
595	1,89	2,11		7035	Кронштейн КЛГ-600 7035	-05	2	x.6.x
	1,62	1,84			Кронштейн КЛГ-0-600 7035	-06	1	
795	2,61	2,83			Кронштейн КЛГ-800 7035	-07	2	x.8.x
	2,35	2,57			Кронштейн КЛГ-0-800 7035	-08	1	