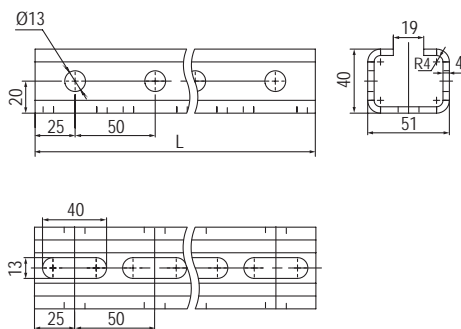


Профиль IBPM-51



Назначение

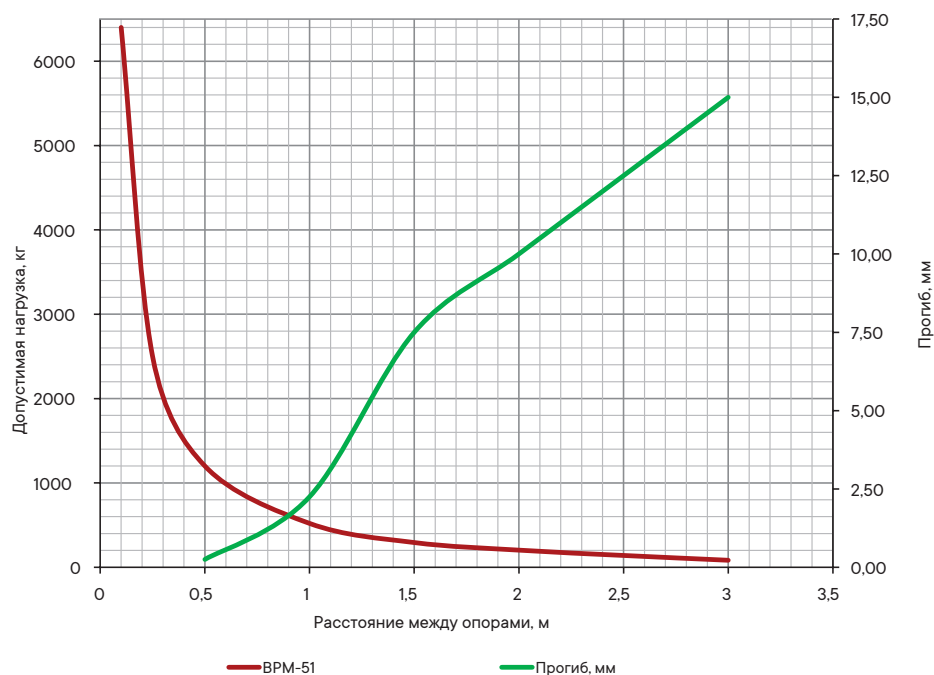
- монтаж консолей: IBVN-60, IBVN-70, IBBD-21, IBVP-21/41;
- приварка к прогонам и прочим несущим конструкциям.

Характеристики

- С-образный профиль;
- толщина стали – 4 мм;
- исп. 3 – нержавеющая сталь AISI 304;
- исп. 6 – нержавеющая сталь AISI 316L.

Длина L, мм	Вес, кг/шт.	Код, исп. 3	Код, исп. 6
800	3,52	IBPM5108C	IBPM5108
1000	4,40	IBPM5110C	IBPM5110
1200	5,28	IBPM5112C	IBPM5112
1800	7,92	IBPM5118C	IBPM5118
2000	8,80	IBPM5120C	IBPM5120
3000	13,20	IBPM5130C	IBPM5130

Графики нагрузки



Условия расчета профиля

- испытания по ГОСТ Р 52868 п.10.8.2.3;
- схема нагрузки, шарнирно закрепленный профиль длиной L (мм), с приложенной нагрузкой F(кг) по центру профиля;
- $[\sigma]=165$ МПа – допустимые напряжения для холоднодеформированной стали с учетом коэффициента надежности по материалу;
- нагрузки F (кг) и прогибы f (мм) рассчитаны с учетом того, что допустимые напряжения для стали $[\sigma]$ и максимальный прогиб, равный $L/200$, не превышаются.

