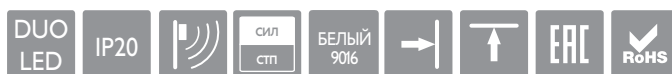


ARC



| Артикул | Наименование позиции | Режим работы | Срок службы источника света, ч | Нормируемая продолжительность аварийной работы, ч | Номинальный световой поток, лм | | Номинальная потребляемая мощность, Вт | Кэф-фициент мощности | Класс защиты | Рабочая температура, °С |
|---------|----------------------|--------------|--------------------------------|---|--------------------------------|--------------------|---------------------------------------|----------------------|--------------|-------------------------|
| | | | | | в нормальном режиме | в аварийном режиме | | | | |

№1 Автономная система аварийного освещения с функцией TELECONTROL (230V, 50Hz)

Автономный аварийный светильник с функцией TELECONTROL

| | | | | | | | | | | |
|--------|--------------------------|---------------|-------------------------|---|-----|-----|------|------|---|----------|
| a18921 | BS-ARC-51-L1-INEXI2 | универсальный | 150 000 (2 x 75 000) | 1 | 800 | 800 | 11,4 | 0,90 | I | +1...+40 |
| a22568 | BS-ARC-51-L1-INEXI2 DD01 | универсальный | 150 000 (2 x 75 000) | 1 | 800 | 800 | 7,6 | 0,80 | I | +1...+40 |
| a19225 | BS-ARC-51-L1-INEXI2-LL | универсальный | 150 000 (2 x 75 000) | 1 | 400 | 400 | 7,1 | 0,80 | I | +1...+40 |
| a18966 | BS-ARC-53-L1-INEXI2 | универсальный | 150 000 (2 x 75 000) | 3 | 400 | 400 | 7,1 | 0,80 | I | +1...+40 |
| a22567 | BS-ARC-53-L1-INEXI2 DD01 | универсальный | 150 000 (2 x 75 000) | 3 | 400 | 400 | 11,9 | 0,90 | I | +1...+40 |

№2 Автономная система аварийного освещения с функциями AUTOTEST, TELECOMAND, FELS и MSS (230V, 50Hz)

Автономный аварийный светильник с функциями AUTOTEST и TELECOMAND

| | | | | | | | | | | |
|--------|--------------------------|---------------|-------------------------|---|-----|-----|------|------|---|----------|
| a26000 | BS-ARC-51-L1-INEXI3 | универсальный | 150 000 (2 x 75 000) | 1 | 800 | 800 | 11,4 | 0,90 | I | +1...+40 |
| a26006 | BS-ARC-51-L1-INEXI3 DD01 | универсальный | 150 000 (2 x 75 000) | 1 | 800 | 800 | 11,9 | 0,90 | I | +1...+40 |
| a26001 | BS-ARC-53-L1-INEXI3 | универсальный | 150 000 (2 x 75 000) | 3 | 400 | 400 | 7,1 | 0,80 | I | +1...+40 |
| a26005 | BS-ARC-53-L1-INEXI3 DD01 | универсальный | 150 000 (2 x 75 000) | 3 | 400 | 400 | 11,9 | 0,90 | I | +1...+40 |

№4 Централизованная система аварийного освещения с электрическим источником ЦАУ BS-ELECTRO-4-400/220 (без адресного управления, напряжение питания = 220V / 230V, 50Hz)

№5.1 Централизованная система аварийного освещения с электрическим источником: ЦАУ BS-ELECTRO-5-400/220 (с адресным управлением каждой группой световых приборов, напряжение питания = 220V / 230V, 50Hz)

№6 Централизованная система аварийного освещения с электрическим источником: ИБП BS-REZERV-6-230/230 (напряжение питания 230V, 50Hz)

Аварийный светильник централизованного электропитания

| | | | | | | | | | | |
|--------|-------------------|---------------|-------------------------|---|-----|-----|-----|------|---|-----------|
| a26002 | BS-ARC-10-L1-ELON | универсальный | 150 000 (2 x 75 000) | - | 800 | 800 | 7,7 | 0,96 | I | -40...+40 |
|--------|-------------------|---------------|-------------------------|---|-----|-----|-----|------|---|-----------|

№5.2 Централизованная система аварийного освещения с электрическим источником: ЦАУ BS-ELECTRO-5-400/220 (с адресным управлением каждым световым прибором, напряжение питания = 220V / 230V, 50Hz)

Аварийный светильник централизованного электропитания с адресным управлением

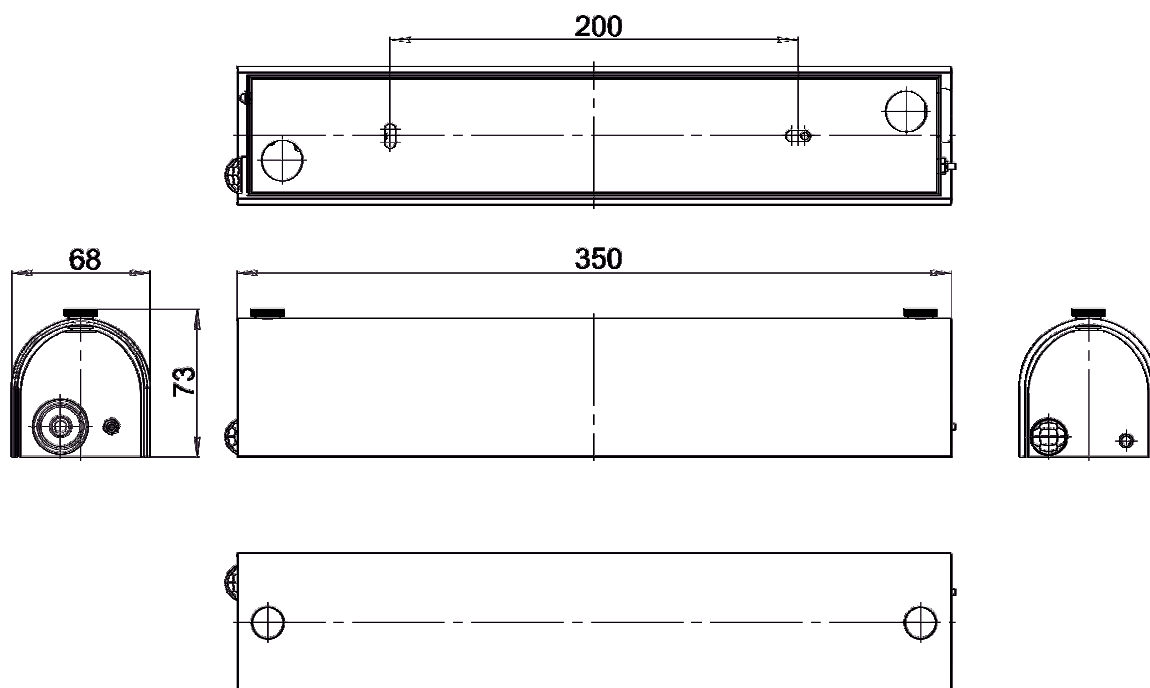
| | | | | | | | | | | |
|--------|-------------------|------------------|-------------------------|---|-----|-----|-----|------|---|-----------|
| a26003 | BS-ARC-10-L1-BSE5 | централизованный | 150 000 (2 x 75 000) | - | 800 | 800 | 8,7 | 0,96 | I | -20...+40 |
|--------|-------------------|------------------|-------------------------|---|-----|-----|-----|------|---|-----------|

№7 Системы аварийного освещения с напряжением питания групповых цепей аварийного освещения = 24V

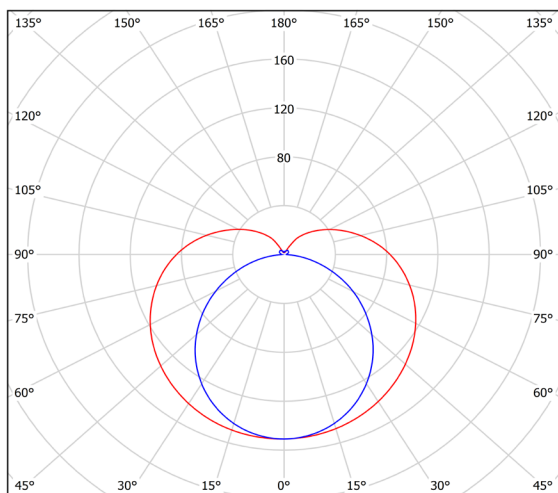
Аварийный светильник централизованного электропитания (=24V)

| | | | | | | | | | | |
|--------|-----------------|------------------|-------------------------|---|-----|-----|---|---|-----|-----------|
| a26004 | BS-ARC-10-L1-24 | централизованный | 150 000 (2 x 75 000) | - | 800 | 800 | 7 | - | III | -40...+40 |
|--------|-----------------|------------------|-------------------------|---|-----|-----|---|---|-----|-----------|

ГАБАРИТНЫЕ РАЗМЕРЫ



КСС



Аксессуары не предусмотрены