

Термостатический клапан SANEXT RV2 осевой



Технический паспорт

Ред. 00008 от 30 августа 2022 г.
г. Санкт-Петербург

Оглавление

Оглавление.....	2
1. Наименование изделия	3
2. Изготовитель	3
3. Назначение и область применения	3
4. Основные функции	3
5. Маркировка и упаковка	3
6. Номенклатура.....	3
7. Технические характеристики	4
8. Конструкция и габаритные размеры.....	4
9. Монтаж	5
10. Наладка и испытания.....	5
11. Хранение и транспортировка	6
12. Гарантийные обязательства.....	6

1. Наименование изделия

Клапан термостатический SANEXT RV2 осевой

2. Изготовитель

ООО «САНЕКСТ.ПРО»

197022, Российская Федерация, г. Санкт-Петербург, ул. Академика Павлова, д. 5

тел. +7 (812) 336-54-76, факс. +7 (812) 313-32-38

www.sanext.ru

3. Назначение и область применения

Клапан термостатический SANEXT RV2 осевой предназначен для применения в двухтрубных системах отопления с насосной циркуляцией теплоносителя¹ многоэтажных зданий, а также частных домов. Клапан устанавливается на подающем трубопроводе в обвязке отопительного прибора. Используется для гидравлической настройки системы отопления, а в сочетании с термоголовкой обеспечивает поддержание комфортной температуры воздуха в помещении методом регулирования количества подаваемого в отопительный прибор теплоносителя.

4. Основные функции

- Механизм предварительной настройки позволяет установить расчетный расход теплоносителя через отопительный прибор.
- Совместно с термоголовкой SANEXT выполняет функцию терморегулятора, поддерживая комфортную температуру воздуха в помещении.

5. Маркировка и упаковка

Каждый клапан термостатический SANEXT RV2 поставляется в индивидуальном полиэтиленовом пакете с указанием артикула, типа клапана и его диаметра. Для защиты во время транспортировки и хранения клапаны упаковываются в групповую картонную коробку.

6. Номенклатура

Артикул	Наименование	DN	Резьба Вн.	Kv
				м ³ /ч
6617	Термостатический клапан RV2 осевой	15	½"	0.54

¹ Теплоноситель должен соответствовать требованиям Правил технической эксплуатации электрических станций и сетей Российской Федерации.

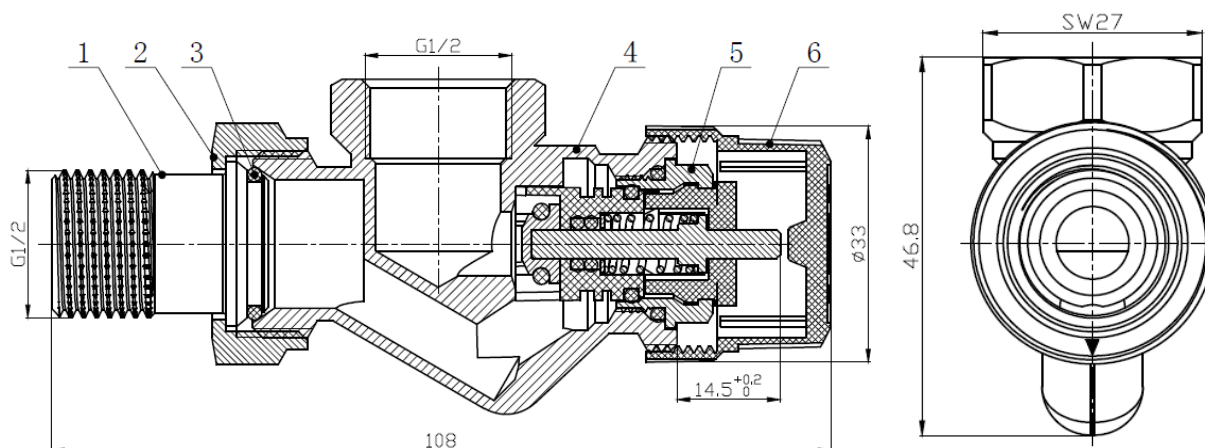
7. Технические характеристики

Исполнение корпуса	Осевой
Материал корпуса	латунь с никелевым покрытием
Рабочая среда	Вода
Максимальная температура, °С	110
Рабочее давление, бар	10
Испытательное давление, бар	15
Присоединительная резьба для термоголовки	M30*1,5
Количество настроек	6
Диаметр клапана Ду, мм	15
Пропускная способность клапана Kv, м3/ч	0,06-0,54

Таблица пропускных способностей клапана для Хр=2К

значение настройки	1	2	3	4	5	6
Kv, м3/ч	0,06	0,09	0,12	0,19	0,35	0,54

8. Конструкция и габаритные размеры



№	Наименование
1	Присоединитель (сгон)
2	Присоединительная накидная гайка
3	Кольцевое уплотнение
4	Корпус клапана
5	Настроечный механизм
6	Пластиковая крышка

9. Монтаж

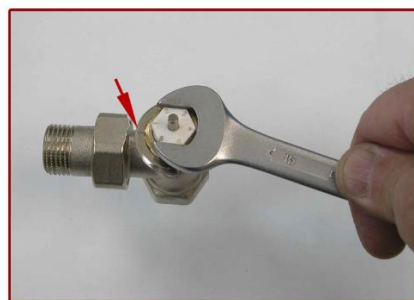
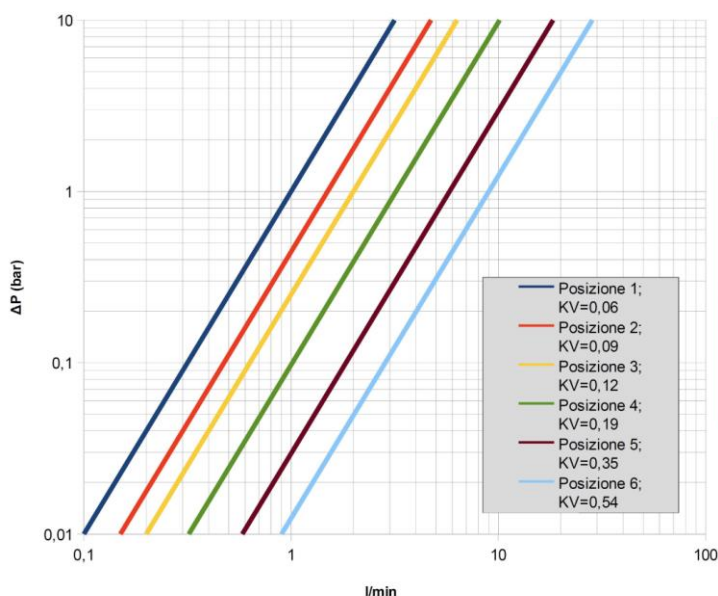
Монтаж изделия должен осуществляться квалифицированными специалистами, имеющими допуск к данному виду работ, строго в соответствии со следующими рекомендациями:

- Отсоединить американку от клапана.
- Зачистить щеткой наружную резьбу металлических труб, к которым будет производиться присоединение клапана.
- Нанести уплотнительный материал (сантехнический лен или тефлоновая нить) на наружную резьбу металлических труб, к которым будет производиться присоединение клапана, а также на американку.
- Смонтировать клапан на подающем трубопроводе, американку вкрутить в отопительный прибор.
- Присоединить американку к клапану. Место соединения оснащено резиновым уплотнительным кольцом и евроконусом. Дополнительное уплотнение не требуется.

10. Наладка и испытания

Для выставления настройки клапана следует повернуть настроечный механизм с помощью гаечного ключа, совместив настроечное значение с риской на корпусе клапана.

Надеть защитную крышку или установить термоголовку SANEXT.



11. Хранение и транспортировка

Клапан термостатический SANEXT RV2 осевой в упаковке предприятия-изготовителя допускается транспортировать на любые расстояния.

Транспортировка и хранение изделия должны осуществляться в соответствии с требованиями п.12 ГОСТ Р 53672-2009.

12. Гарантийные обязательства

Производитель гарантирует соответствие клапанов термостатических SANEXT RV2 осевой техническим требованиям при соблюдении следующих условий:

- Транспортировка и хранение изделия в соответствии с п. 10 данного паспорта
- Монтаж изделия в соответствии с рекомендациями п. 8 данного паспорта
- Проведение работ по запуску и наладке оборудования в соответствии с п. 9 данного паспорта

Гарантийный срок эксплуатации и хранения изделия составляет 12 месяцев с даты продажи, указанной в транспортных документах.

Данная гарантия не распространяется на изделия:

- монтаж которых произведен неквалифицированным персоналом,
- повреждения которых возникли в результате несоблюдения рекомендаций по эксплуатации и текущему уходу,
- с повреждениями в результате механического воздействия (в т.ч. падения).

Затраты, связанные с демонтажом, монтажом и транспортировкой неисправного изделия в период гарантийного срока Покупателю не возмещаются

Срок службы изделия – не менее 5 лет.