



Реле промежуточное МРП-М7

ТУ 3425-003-31928807-2014

Руководство по эксплуатации

- ♦ Применяются для гальванической развязки или увеличения количества контактов используемого оборудования
- ♦ Семь независимо управляемых групп контактов
- ♦ Ширина корпуса 35 мм

Назначение

Реле промежуточное (вспомогательное) МРП-М7 различных модификаций (далее устройство). Предназначено для гальванической развязки между силовыми цепями и цепями управления или дистанционного включения нагрузки путём подачи управляющего напряжения на вход устройства.

Конструкция

Устройство содержит семь индивидуально управляемых электромагнитных реле (K1–K7), контакты которых выведены на винтовые клеммы. Выпускается в унифицированном пластмассовом корпусе с передним присоединением проводов питания и коммутируемых электрических цепей. Крепление осуществляется на монтажную DIN-рейку шириной 35 мм (ГОСТ Р МЭК 60715-2003) или на ровную поверхность. Для установки устройства на ровную поверхность, фиксаторы замков необходимо раздвинуть в крайние положения (см. рис. 4). Конструкция клемм обеспечивает надёжный зажим проводов сечением до 2,5 мм². На лицевой панели прибора расположены индикаторы включения реле "K1"–"K7".

Работа устройства

Включение реле осуществляется подачей управляющего напряжения на контакты питания (Y1–Y7 и A1), при этом на лицевой панели загораются соответствующие индикаторы включения. Количество каждого типа управляемых контактов реле по модификациям определяются наименованием устройства (общее количество контактов указывает на серию устройства, количество и тип контактов — на модификацию, см. рис. 1). Порядок нумерации контактов реле, как в наименовании изделия: нормально открытые контакты, нормально закрытые, переключающие. Например, для МРП-М7-331: K1–K3 — нормально открытые, K4–K6 — нормально закрытые, K7 — переключающий.

Схема подключения для каждой модификации размещена на боковой поверхности устройства (пример схемы подключения для модификации МРП-М7-601 см. рис. 2). Расположение клемм приведено на рис. 3. Технические характеристики в таблице 1.

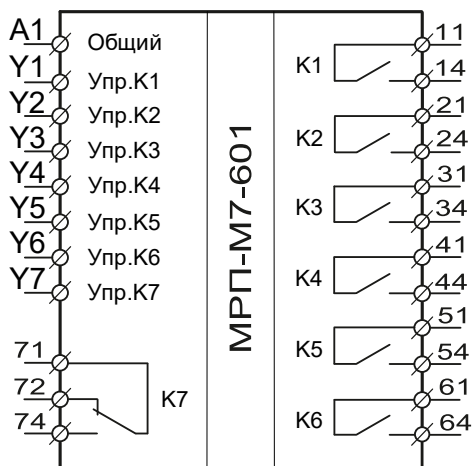


Рис. 2 – Пример схемы подключения для модификации МРП-М7-601

Полярность подключения питания значения не имеет



Рис. 1 – Расшифровка наименования по модификациям



Рис. 3 – Расположение клемм

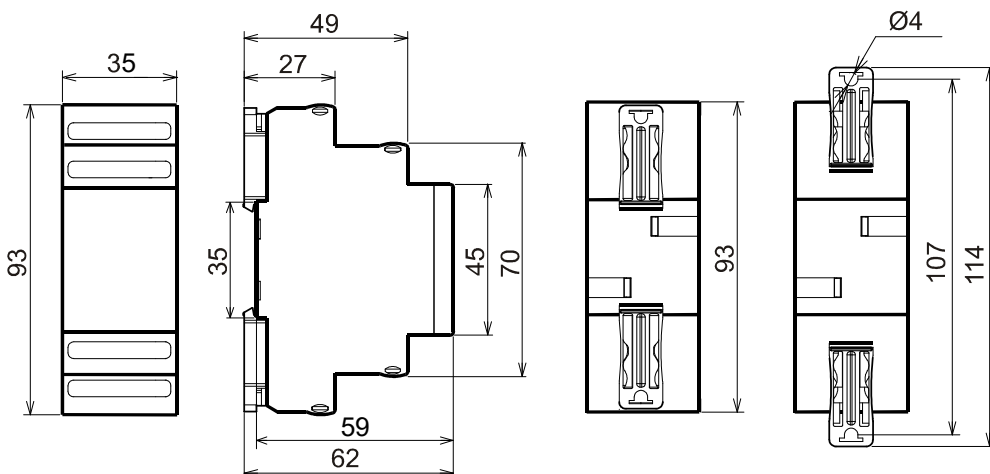
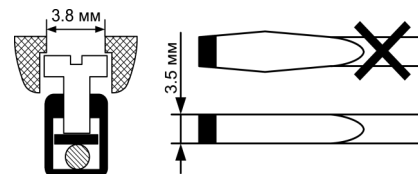


Рис. 4 – Габаритные размеры

Важно!
Момент затяжки винтового соединения должен составлять 0,4 Н·м.



Следует использовать шлицевую отвертку 0,6*3,5 мм

Повреждение кромок отверстий под винты приведёт к отказу в гарантийном ремонте.



Технические характеристики

Таблица 1

Параметр	Ед.изм.	МРП-М7-XXX DC24
Номинальное напряжение питания (по исполнениям) ¹⁾	В	DC 24
Диапазон напряжения питания DC	В	DC 20,4...26,4
Потребляемая мощность (все реле включены), не более	Вт	1,5
Время включения реле, не более	мс	25
Время выключения реле, не более	мс	25
Количество и тип контактов		определяются в наименовании устройства (см. рис. 1)
Максимальное коммутируемое напряжение	В	AC 250 / DC 30
Ток всех групп контактов суммарный продолжительный, не более (AC 250 В 50 Гц AC1) / (DC 30 В DC1)	А	10 / 10
Ток одной группы контактов, не более (AC 250 В 50 Гц AC1) / (DC 30 В DC1)	А	3 / 3
Максимальная коммутируемая мощность: (AC 250 В 50 Гц AC1) / DC 30 В DC1)	ВА/Вт	750 / 90
Электрическая прочность (питание - контакты)	В	2000 (AC 50 Гц 1 минута)
Механическая износостойкость, не менее	цикл	1 x 10 ⁷
Электрическая износостойкость, не менее (цикл: вкл. 1 с / выкл. 9 с)	цикл	1 x 10 ⁵ (3 А 250 В AC1 50 Гц), (3 А 30 В DC1)
Максимальная частота коммутаций, не более	цикл/ч	600
Диапазон рабочих температур (по исполнениям)	°С	-25...+55 (УХЛ4) / -40...+55 (УХЛ2)
Температура хранения	°С	-40...+70
Климатическое исполнение и категория размещения по ГОСТ 15150-69		УХЛ4 или УХЛ2 (без образования конденсата)
Степень защиты реле по корпусу / по клеммам по ГОСТ 14254-96		IP40 / IP20
Относительная влажность воздуха (при 25 °С), не более		80 %
Высота над уровнем моря, не более	м	2000
Рабочее положение в пространстве		произвольное
Режим работы		круглосуточный
Габаритные размеры	мм	35 x 93 x 62
Масса нетто / брутто, не более	г	125 / 140
Срок службы, не менее	лет	10

¹⁾ Возможны исполнения на другие напряжения и частоту питания по заказу.

Коды для заказа	
наименование	артикул EAN-13
МРП-М7-331 DC24В УХЛ4	2000016938203
МРП-М7-331 DC24В УХЛ2	2000016938210
МРП-М7-421 DC24В УХЛ4	2000016938180
МРП-М7-421 DC24В УХЛ2	2000016938197
МРП-М7-511 DC24В УХЛ4	2000016938166
МРП-М7-511 DC24В УХЛ2	2000016938173
МРП-М7-601 DC24В УХЛ2	2000016938135
МРП-М7-601 DC24В УХЛ4	2000016938128

Пример записи для заказа:**Реле промежуточное МРП-М7-601 DC24В УХЛ4**

Где: **МРП-М7** название модели устройства,
601 количество и тип контактов,
DC24В напряжение питания,
УХЛ4 климатическое исполнение



Страница сайта

<https://meandr.ru/rele-promezhutochnoe>**Комплект поставки**

1. Реле 1 шт.
2. Руководство 1 шт.
3. Коробка 1 шт.

Производитель оставляет за собой право вносить изменения в названия, конструкцию, комплектацию и внешний вид, не ухудшая при этом функциональные характеристики изделия.

ГАРАНТИЙНЫЕ ОБЯЗАТЕЛЬСТВА

Гарантийный срок изделия 24 месяца с момента передачи его потребителю (продажи). Если дату передачи установить невозможно, срок исчисляется с даты изготовления (указывается на упаковке).

Отметку о приёмке контролёр ОТК проставляет на корпусе изделия в виде уникального идентификационного кода. Претензии не принимаются при нарушении условий эксплуатации, при механических и термических повреждениях корпуса изделия (или нарушении целостности контрольной наклейки при её наличии).

Выездное гарантийное обслуживание не осуществляется.

Полная оферта сервисной службы: www.meandr.ru/garant

Не содержит драгоценные металлы



По истечении периода эксплуатации или при порче устройства необходимо подвергнуть его утилизации.