



## 1. НАЗНАЧЕНИЕ ИЗДЕЛИЯ

1.1 Светильники светодиодные серии Just LED предназначены для общего освещения общественных зданий, административных, офисных и иных помещений.

1.2 Светильники могут устанавливаться в подвесные потолки типа "Армстронг".

## 2. ТЕХНИЧЕСКИЕ ХАРАКТЕРИСТИКИ

2.1 Светильники рассчитаны для работы в сетях переменного тока с номинальным напряжением 220 В, частоты 50 Гц. Качество электроэнергии должно соответствовать требованиям ГОСТ 32144-2013.

2.2 Светильники Just LED, соответствуют климатическому исполнению УХЛ категория размещения 4 по ГОСТ 15150-69.

2.3 Предельно допустимая температура окружающей среды:  $t_a: -20 +40$  °С.

2.4 Степень защиты светильников от проникновения пыли и влаги IP20 по ГОСТ IEC 60598-1-2017.

2.5 Светильники предназначены для эксплуатации в атмосферах типов I и II с содержанием коррозионно-активных агентов по ГОСТ 15150-69 п. 3.14.

2.6 Класс защиты от поражения электрическим током I по ГОСТ 12.2.007.0-75.

2.7 Основные параметры светильников приведены в таблице 1.

Таблица 1

Тип светильника	Класс светораспределения*	Тип кривой силы света*	Мощность, Вт	Световой поток, лм	Индекс цветопередачи, Ra*	Коррелированная цветовая температура, К*	Световая отдача, лм/Вт	Кэфф. мощности драйвера, cos, не менее	Класс энергоэффективности	Тип рассеивателя
Just LED-36-940-53	II	Д	36	3539	90	4000	98	0,9	A+	Опал
Just LED-36-940-23			36	4038			112			

\* по ГОСТ 34819-2021

**Примечания:**

- Допустимое отклонение величины потребляемой мощности светильника не превышает 10% по верхней границе номинального значения.

- Допустимое отклонение величины светового потока светильника не превышает 10% по нижней границе номинального значения.
- Допустимое отклонение величины световой отдачи светильника не превышает 20% по нижней границе номинального значения.
- Допустимое отклонение индекса цветопередачи не превышает 3 единицы в сторону уменьшения.

2.8 Масса и габаритные размеры светильника приведены в таблице 2.  
Таблица 2.

Тип светильника	Габариты светильника, мм			Масса, кг
	A	B	C	
Just LED-36-940-53	595	595	20	1,1
Just LED-36-940-23				

### 3. УСТРОЙСТВО

3.1 Общий вид светильника приведен в приложении А.

### 4. УКАЗАНИЕ МЕР БЕЗОПАСНОСТИ

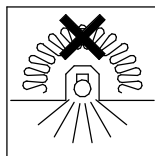
4.1 Установку и демонтаж светильника производить только **при отключенном напряжении питающей сети.**

4.2 Светильники устанавливаются на опорную поверхность из негорючего материала.

4.3 Светильник должен эксплуатироваться с эффективным заземлением, выполненным в соответствии с действующими правилами монтажа электроустановок

4.4 По окончании срока службы светильников необходима их замена, при утилизации светильников в соответствии с ГОСТ Р 55102-2012 необходимо разделить детали светильников по видам материала и в установленном порядке сдать в организации "Вторсырья".

4.5 Светильник нельзя закрывать теплоизолирующим материалом.



### 5. ПОДГОТОВКА ИЗДЕЛИЯ К РАБОТЕ И ТЕХНИЧЕСКОЕ ОБСЛУЖИВАНИЕ

5.1 Распакуйте светильник и проверьте комплектность.

5.2 Установите светильник на опорную поверхность.

5.3 Отогните язычок с клеммной колодкой. Подключите сетевой кабель к клеммной колодке согласно схеме (рис. 2)

5.4 Все работы, связанные с подключением и монтажом должны производиться специалистами.

5.5 В целях повышения надежности и увеличения срока службы рекомендуется периодически осматривать находящийся в эксплуатации светильник с целью обнаружения возможного загрязнения, механических повреждений, попадания влаги и оценки работоспособности.



Российская Федерация 430000, Республика Мордовия,  
г. Саранск, ш. Светотехников, д. 5, ООО "Завод Световых Приборов"  
Код 8342, тел/факс 33-30-05 (Сбыт), 33-30-08;  
E-mail:info@zsp-lighting.ru Web. www.zsp-lighting.ru

*Примечание:* В связи с постоянными усовершенствованиями  
светильников, завод-изготовитель оставляет за собой право на изменение  
их конструктивных особенностей без предварительного уведомления.

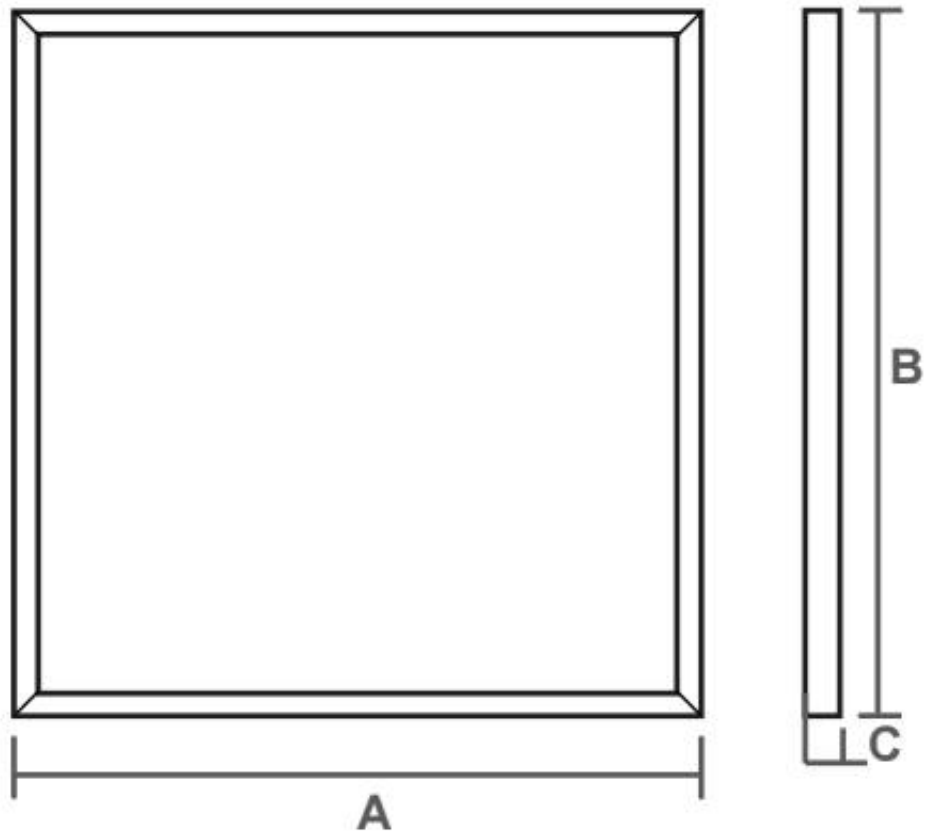


Рисунок 1 - Светильник серии Just LED

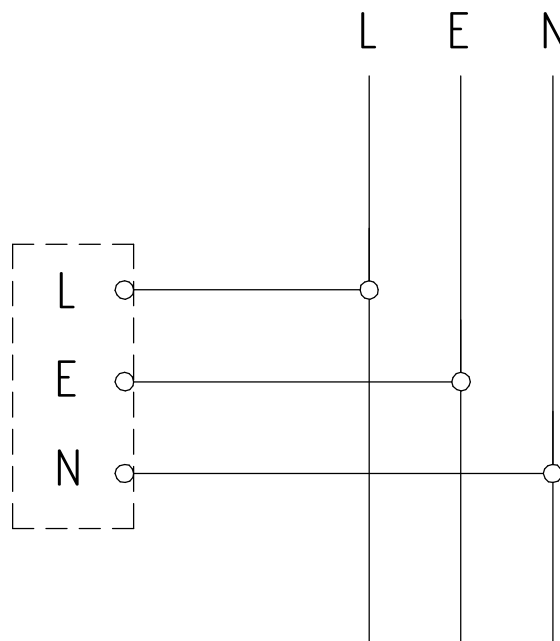


Рисунок 2 - Схема подключения светильника к сети