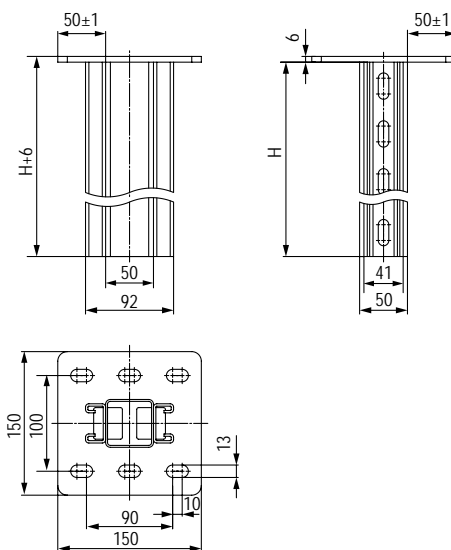


Подвес BSD-92 (двойной усиленный, 92x41 мм)

Назначение:

- монтаж консолей: BBD-21, BBP-21/41;
- одно/двухсторонний и параллельный монтаж трасс;
- монтаж подвесных конструкций;
- потолочное или напольное крепление.

Характеристики:

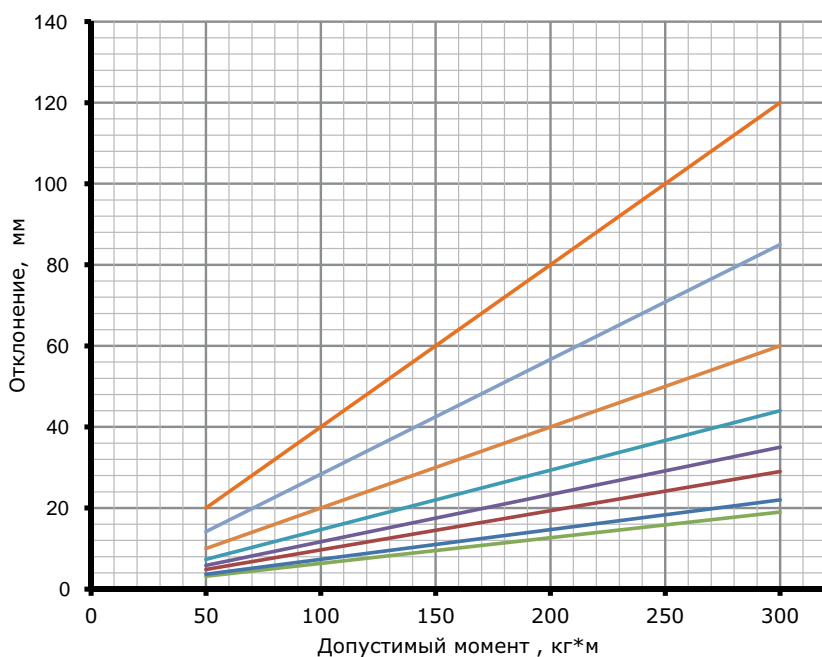
- С-образный двойной профиль подвеса 41x21 мм;
- толщина профиля подвеса – 2,5 мм;
- толщина пластины – 6 мм;
- толщина трубы – 2 мм.

Примечание:

- в основании 6 отверстий под метизы M12.

Длина L, мм	Вес, кг	M предельный, кг*м	Код
500	4,63	300	BSD9205HDZ
600	5,37	300	BSD9206HDZ
800	6,83	300	BSD9208HDZ
1000	8,31	300	BSD9210HDZ
1200	9,77	300	BSD9212HDZ
1500	11,97	300	BSD9215HDZ
2000	15,64	300	BSD9220HDZ
3000	22,98	300	BSD9230HDZ

Помимо стандартных длин возможно изготовление профилей любой длины в интервале от 200 до 2000 мм с шагом 100 мм.

Графики нагрузки


— L=500 мм
 — L=600 мм
 — L=800 мм
 — L=1000 мм
 — L=1200 мм
— L=1500 мм
 — L=2000 мм
 — L=3000 мм

Определение максимального прогиба:

- для исполнений 1 и 2;
- испытания по ГОСТ Р 52868 п.10.8.2.3;
- вычисляется суммарный момент ΣM : $\Sigma M = F1 \cdot A1 + F2 \cdot A2 + F3 \cdot A3$, где $F1, F2, F3$ – нагрузка к середине консоли, кг;
- $A1, A2, A3$ – плечо действия нагрузки, м;
- определяется отклонение по графику.

