

ПАСПОРТ

КЛЕММЫ СТРОИТЕЛЬНО-МОНТАЖНЫЕ СМК СЕРИИ 2273

НАЗНАЧЕНИЕ И ОБЛАСТЬ ПРИМЕНЕНИЯ:

- Клеммы строительно-монтажные серии СМК товарного знака REXANT (далее – клеммы) предназначены для соединения одножильных медных проводников без использования инструмента в электрических сетях переменного и постоянного тока.
- Клеммы соответствуют требованиям ГОСТ Р 31602.1 (IEC60999-1), ГОСТ Р 30011.7.1 (IEC 60947-7-1).
- Нормальные условия эксплуатации клемм:
 - температура окружающей среды от -40 до +85 °С;
 - среднее значение относительной влажности – не более 90% при температуре 20 °С;
 - группа механического исполнения М4 по ГОСТ 17516.1.

КОМПЛЕКТАЦИЯ:

- Соединительная клемма.
- Упаковка.

ТЕХНИЧЕСКИЕ ХАРАКТЕРИСТИКИ:

- Технические характеристики клемм приведены в Таблице 1.

Таблица 1. Втычные экспресс-клеммы.

Наименование параметра	Значение											
	СМК 2273- 202	СМК 2273- 203	СМК 2273- 204	СМК 2273- 205	СМК 2273- 206	СМК 2273- 208	СМК 2273- 242	СМК 2273- 243	СМК 2273- 244	СМК 2273- 245	СМК 2273- 246	СМК 2273- 248
Типоисполнение клеммы												
Количество подключаемых проводников	2	3	4	5	6	8	2	3	4	5	6	8
Наличие пасты	Нет						Есть					
Номинальное напряжение U_e , В	450											
Номинальное напряжение переменного тока по изоляции U_i , В	660											
Номинальный рабочий ток I_e , А	24											
Номинальная соединительная способность, мм ²	2,5											
Тип и сечение присоединяемых проводников, мм ²	Одножильный медный жесткий, 0,2...2,5											
Степень защиты клемм по ГОСТ 14254 (IEC 60529)	IP20											
Климатическое исполнение и категория размещения по ГОСТ 15150	УХЛ3											
Срок службы, лет	10											

2. Клеммы серии 2273 изображены на рисунках 1-6.

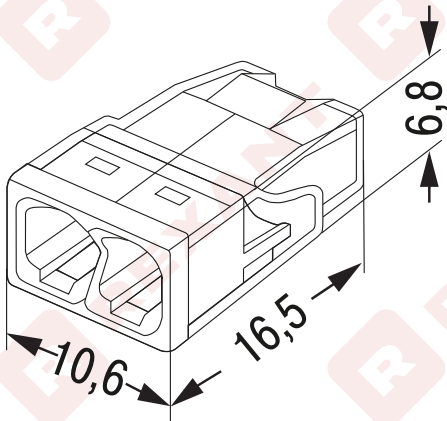


Рисунок 1. CMK 2273-202, CMK 2273-242

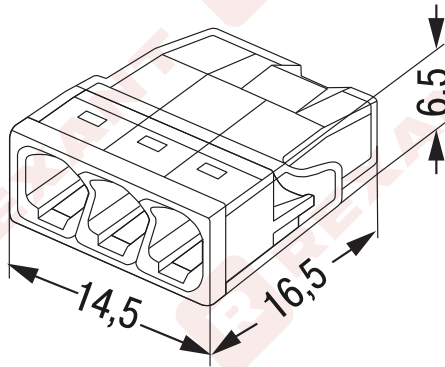


Рисунок 2. CMK 2273-203, CMK 2273-243

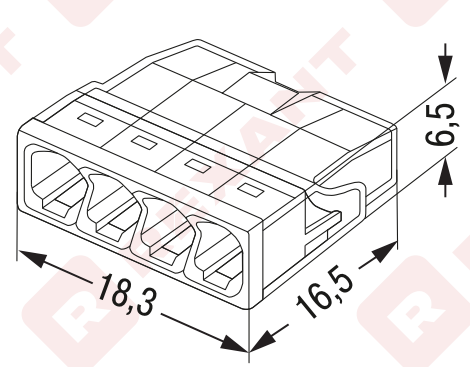


Рисунок 3. CMK 2273-204, CMK 2273-244

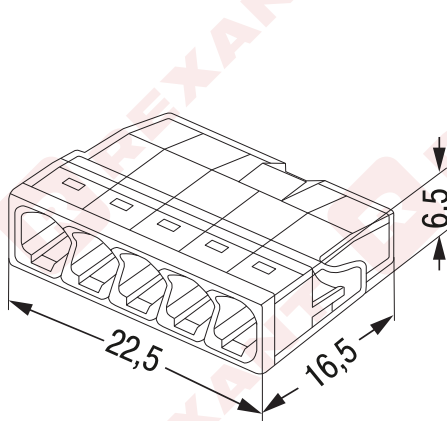


Рисунок 4. CMK 2273-205, CMK 2273-245

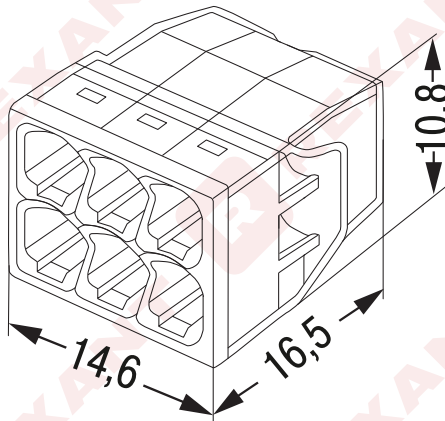


Рисунок 5. CMK 2273-206, CMK 2273-246

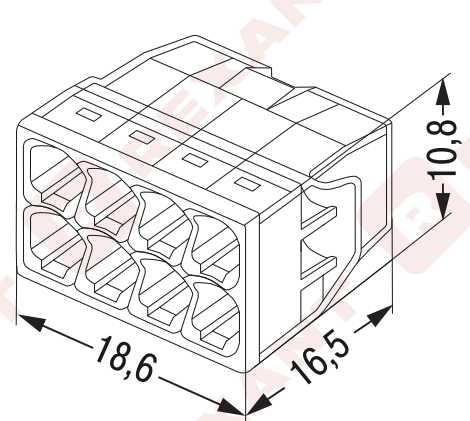


Рисунок 6. CMK 2273-208, CMK 2273-248

ТРЕБОВАНИЯ БЕЗОПАСНОСТИ:

Монтаж соединений с помощью клемм должен производить квалифицированный персонал в соответствии с «Правилами технической эксплуатации электроустановок потребителей» и «Межотраслевыми правилами по охране труда (правилами безопасности) при эксплуатации электроустановок потребителей», прошедший обучение с присвоением группы по электробезопасности не ниже III до 1000 В.

ЗАПРЕЩАЕТСЯ ПРОИЗВОДИТЬ МОНТАЖ (ДЕМОНТАЖ) СОЕДИНЕНИЙ ПРОВОДНИКОВ, НАХОДЯЩИХСЯ ПОД НАПРЯЖЕНИЕМ!

ИНСТРУКЦИЯ ПО ПРИМЕНЕНИЮ:

1. Монтаж соединения.

- Концы проводников, подлежащие соединению с помощью клеммы, освобождают от изоляции длиной 11 мм. Длина зачищенных проводников соответствует длине выемки на нижней части корпуса клеммы.
- Вставить проводник до упора в соответствующее гнездо клеммы.

2. Измерение напряжения на клемме.

- Для измерения напряжения (потенциала), необходимо использовать специальное гнездо, позволяющее получить доступ токоведущим частям клеммы.

УСЛОВИЯ ТРАНСПОРТИРОВКИ, ХРАНЕНИЯ И УТИЛИЗАЦИИ:

1. Транспортировка и хранение клемм производится в упаковке изготовителя, обеспечивающей предохранение клемм от механических повреждений, загрязнения и попадания влаги.
2. Транспортировка клемм в части воздействия механических факторов осуществляется по группе С и Ж ГОСТ 23216, в части климатических факторов – по группе 4 (Ж2) ГОСТ 15150.
3. Транспортировка клемм допускается любым видом крытого транспорта в упаковке изготовителя.
4. Хранение клемм осуществляется только в упаковке изготовителя в помещениях с естественной вентиляцией при температуре воздуха от -45 до +50 °С и относительной влажности 70%, допускается хранение при относительной влажности до 95% и температуре +25 °С.
5. Клемма является законченным изделием и ремонту не подлежит. При выходе из строя изделие необходимо утилизировать.
6. Утилизация изделия производится путем передачи специализированным организациям.



ГАРАНТИЙНЫЕ ОБЯЗАТЕЛЬСТВА:

1. Гарантийный срок эксплуатации клемм – 3 года со дня продажи при условии соблюдения потребителем правил эксплуатации, транспортировки и хранения. Монтаж производится в соответствии с правилами техники безопасности.
2. В период гарантийных обязательств и при возникновении претензий обращаться к продавцу или в организации, указанные ниже.

Изготовитель: «Ningbo Jia She Trading Co., LTD».

Адрес изготовителя: Китай, 5-5, bulding 009, Shubo road no 9, Yinzhou district, Ningbo city, Zhejiang province.

Филиал изготовителя: «Лин'Ан КФ Ко., ЛТД» / «Lin'an CF Co., Ltd».

Адрес филиала изготовителя: Лин ан индустриальная зона, Ханчжоу, Чжэцзян, Китай / Lin'an industrial zone, Hangzhou, Zhejiang, China.

Импортер и уполномоченный представитель: ООО «СДС».

Адрес импортера: 123060, Россия, г. Москва, ул. Маршала Соколовского, д. 3, эт. 5, пом.1, ком. 3.

