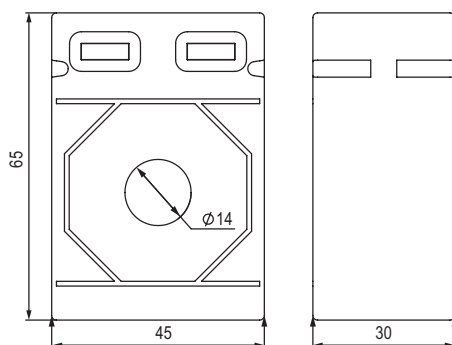


## Измерительные трансформаторы тока "YON" CT14

**Назначение**

• предназначены для технического учета электроэнергии.

**Характеристики**

- для токов – 150–300 А;
- класс точности – 0,5;
- номинальный ток вторичной обмотки – 5 А (или 1 А по требованию);
- фактор защиты – FS 5;
- номинальная нагрузка:
  - при  $\cos \phi = 1.0$  – 1; 2,5 ВА;
  - при  $\cos \phi = 0.8$  – 3; 5 ВА;
- вес – 200–250 г;
- материал – стеклонаполненный полиамид;
- класс изоляции E – до 120 °С;
- диапазон рабочих температур – от –10 до +40 °С.

**Особенности**

- миниатюрные проходные трансформаторы с отверстием для токоведущей части 14 мм;
- долговечная работа, срок службы – 25 лет.

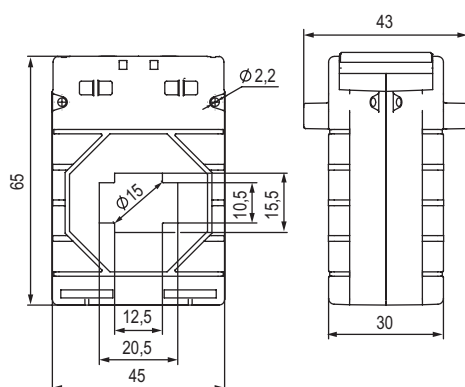
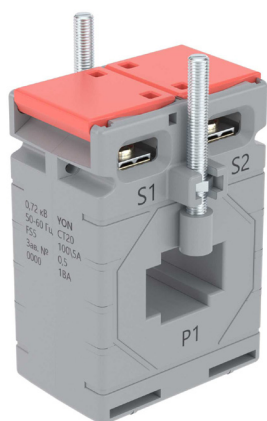
**Комплектация**

- кронштейны для надежного крепления на монтажную плату;
- опция крепления трансформатора на DIN-рейку при применении аксессуара – DRA-CTWW–80.

## Выбор модели

Ток первичной обмотки, А	Класс точности 0.5
150	CT14-150-0.5-1
200	CT14-200-0.5-2.5
250	CT14-250-0.5-2.5
300	CT14-300-0.5-2.5

## Измерительные трансформаторы тока "YON" CT20

**Назначение**

• предназначены для технического учета электроэнергии.

**Характеристики**

- для токов – 150–300 А;
- класс точности – 0,5;
- номинальный ток вторичной обмотки – 5 А (или 1 А по требованию);
- фактор защиты – FS 5;
- номинальная нагрузка:
  - при  $\cos \phi = 1.0$  – 1; 2,5 ВА;
  - при  $\cos \phi = 0.8$  – 3 ВА;
- вес – 150–200 г;
- материал – стеклонаполненный полиамид;
- класс изоляции E – до 120 °С;
- диапазон рабочих температур – от –10 до +40 °С.

**Особенности**

- миниатюрные проходные трансформаторы с отверстием для токоведущей части 20 мм;
- долговечная работа, срок службы – 25 лет.

**Комплектация**

- кронштейны для надежного крепления на монтажную плату;
- опция крепления трансформатора на DIN-рейку при применении аксессуара – DRA-CTWW–80.

## Выбор модели

Ток первичной обмотки, А	Класс точности 0.5
150	CT20-150-0.5-1
200	CT20-200-0.5-2.5
250	CT20-250-0.5-2.5
300	CT20-300-0.5-2.5