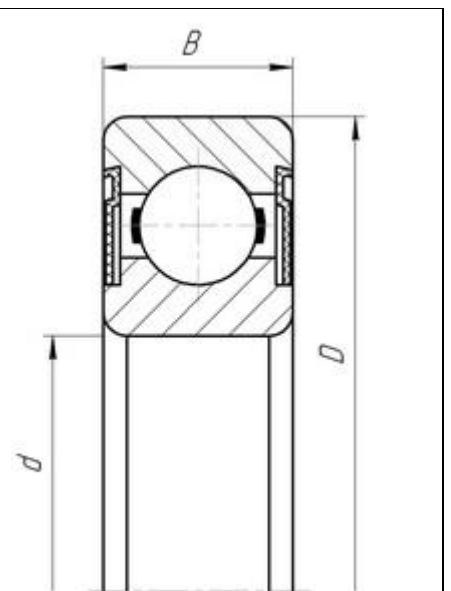


**Подшипники
шариковые
радиальные
однорядные с
двумя
уплотнениями**

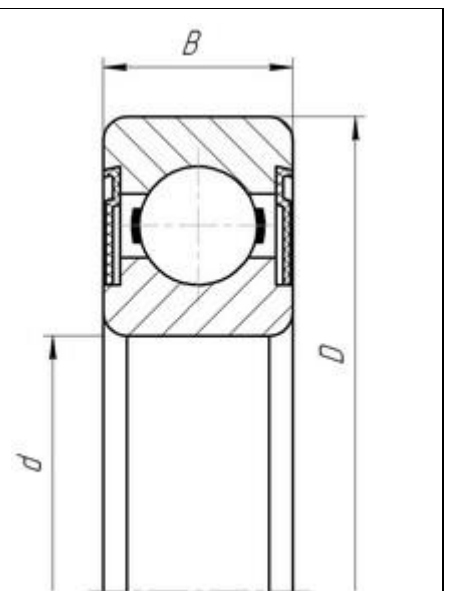


| Маркировка ISO | Аналог ГОСТ | Внутренний диаметр d мм | Наружный диаметр D мм | Ширина B мм | Вес кг | Схема |
|----------------|-------------|-------------------------|-----------------------|-------------|--------|-------|
| 6003 2RS | 180103 | 17 | 35 | 10 | 0,04 | |
| 6004 2RS | 180104 | 20 | 42 | 12 | 0,07 | |
| 6005 2RS | 180105 | 25 | 47 | 12 | 0,08 | |
| 6006 2RS | 180106 | 30 | 55 | 13 | 0,12 | |
| 6007 2RS | 180107 | 35 | 62 | 14 | 0,16 | |
| 6008 2RS | 180108 | 40 | 68 | 15 | 0,2 | |
| 6009 2RS | 180109 | 45 | 75 | 16 | 0,25 | |
| 6010 2RS | 180110 | 50 | 80 | 16 | 0,26 | |
| 6011 2RS | 180111 | 55 | 90 | 18 | 0,39 | |
| 6012 2RS | 180112 | 60 | 95 | 18 | 0,42 | |
| 6013 2RS | 180113 | 65 | 100 | 18 | 0,44 | |
| 6014 2RS | 180114 | 70 | 110 | 20 | 0,62 | |
| 6015 2RS | 180115 | 75 | 115 | 20 | 0,64 | |
| 6016 2RS | 180116 | 80 | 125 | 22 | 0,86 | |
| 6017 2RS | 180117 | 85 | 130 | 22 | 0,89 | |
| 6018 2RS | 180118 | 90 | 140 | 24 | 1,16 | |
| 6020 2RS | 180120 | 100 | 150 | 24 | 1,25 | |
| 6022 2RS | 180122 | 110 | 170 | 28 | 2,2 | |
| 6024 2RS | 180124 | 120 | 180 | 28 | 2,39 | |
| 6203 2RS | 180203 | 17 | 40 | 12 | 0,07 | |

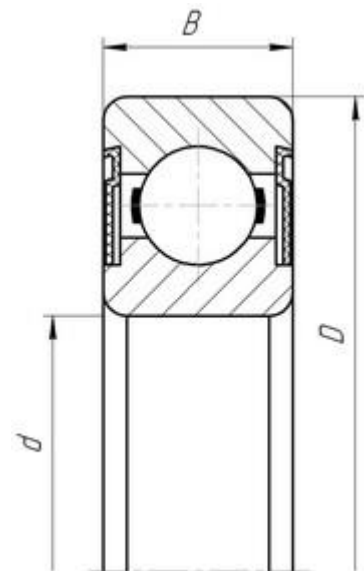
| | | | | | |
|----------|--------|-----|-----|----|------|
| 6204 2RS | 180204 | 20 | 47 | 14 | 0,11 |
| 6205 2RS | 180205 | 25 | 52 | 15 | 0,13 |
| 6206 2RS | 180206 | 30 | 62 | 16 | 0,2 |
| 6207 2RS | 180207 | 35 | 72 | 17 | 0,29 |
| 6208 2RS | 180208 | 40 | 80 | 18 | 0,37 |
| 6209 2RS | 180209 | 45 | 85 | 19 | 0,41 |
| 6210 2RS | 180210 | 50 | 90 | 20 | 0,46 |
| 6211 2RS | 180211 | 55 | 100 | 21 | 0,61 |
| 6212 2RS | 180212 | 60 | 110 | 22 | 0,79 |
| 6213 2RS | 180213 | 65 | 120 | 23 | 1 |
| 6214 2RS | 180214 | 70 | 125 | 24 | 1,09 |
| 6215 2RS | 180215 | 75 | 130 | 25 | 1,19 |
| 6216 2RS | 180216 | 80 | 140 | 26 | 1,41 |
| 6217 2RS | 180217 | 85 | 150 | 28 | 1,79 |
| 6218 2RS | 180218 | 90 | 160 | 30 | 2,16 |
| 6220 2RS | 180220 | 100 | 180 | 34 | 3,16 |
| 6222 2RS | 180222 | 110 | 200 | 38 | 4,52 |
| 6224 2RS | 180224 | 120 | 215 | 40 | 5,22 |
| 6303 2RS | 180303 | 17 | 47 | 14 | 0,12 |
| 6304 2RS | 180304 | 20 | 52 | 15 | 0,14 |
| 6305 2RS | 180305 | 25 | 62 | 17 | 0,23 |
| 6306 2RS | 180306 | 30 | 72 | 19 | 0,35 |
| 6307 2RS | 180307 | 35 | 80 | 21 | 0,46 |
| 6308 2RS | 180308 | 40 | 90 | 23 | 0,64 |
| 6309 2RS | 180309 | 45 | 100 | 25 | 0,83 |
| 6310 2RS | 180310 | 50 | 110 | 27 | 1,08 |
| 6311 2RS | 180311 | 55 | 120 | 29 | 1,38 |
| 6312 2RS | 180312 | 60 | 130 | 31 | 1,72 |
| 6313 2RS | 180313 | 65 | 140 | 33 | 2,1 |
| 6314 2RS | 180314 | 70 | 150 | 35 | 2,53 |
| 6315 2RS | 180315 | 75 | 160 | 37 | 3,03 |



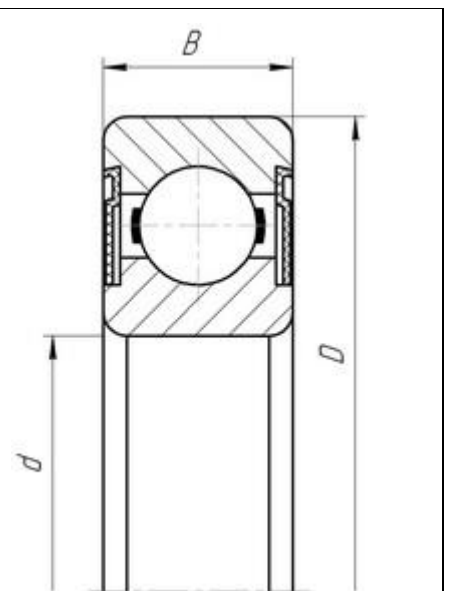
| | | | | | |
|-----------|--------|-----|-----|----|-------|
| 6316 2RS | 180316 | 80 | 170 | 39 | 3,62 |
| 6317 2RS | 180317 | 85 | 180 | 41 | 4,26 |
| 6318 2RS | 180318 | 90 | 190 | 43 | 4,94 |
| 6320 2RS | 180320 | 100 | 215 | 47 | 7,01 |
| 6321 2RS | 180321 | 105 | 225 | 49 | 7,99 |
| 6322 2RS | 180322 | 110 | 240 | 50 | 9,59 |
| 6324 2RS | 180324 | 120 | 260 | 55 | 12,22 |
| 62204 2RS | 180504 | 20 | 47 | 18 | 0,14 |
| 62205 2RS | 180505 | 25 | 52 | 18 | 0,15 |
| 62206 2RS | 180506 | 30 | 62 | 20 | 0,3 |
| 62207 2RS | 180507 | 35 | 72 | 23 | 0,39 |
| 62208 2RS | 180508 | 40 | 80 | 23 | 0,45 |
| 62209 2RS | 180509 | 45 | 85 | 23 | 0,51 |
| 62210 2RS | 180510 | 50 | 90 | 23 | 0,54 |
| 62211 2RS | 180511 | 55 | 100 | 25 | 0,7 |
| 62212 2RS | 180512 | 60 | 110 | 28 | 0,87 |
| 62213 2RS | 180513 | 65 | 120 | 31 | 1,1 |
| 62214 2RS | 180514 | 70 | 125 | 31 | 1,21 |
| 62303 2RS | 180603 | 17 | 47 | 19 | 0,15 |
| 62304 2RS | 180604 | 20 | 52 | 21 | 0,21 |
| 62305 2RS | 180605 | 25 | 62 | 24 | 0,24 |
| 62306 2RS | 180606 | 30 | 72 | 27 | 0,42 |
| 62307 2RS | 180607 | 35 | 80 | 31 | 0,53 |
| 62308 2RS | 180608 | 40 | 90 | 33 | 0,85 |
| 62309 2RS | 180609 | 45 | 100 | 36 | 1,1 |
| 62310 2RS | 180610 | 50 | 110 | 40 | 1,26 |
| 62311 2RS | 180611 | 55 | 120 | 43 | 1,5 |
| 62312 2RS | 180612 | 60 | 130 | 46 | 1,94 |
| 62313 2RS | 180613 | 65 | 140 | 48 | 2,35 |
| 62314 2RS | 180614 | 70 | 150 | 51 | 2,75 |
| - | 180703 | 17 | 62 | 20 | 0,29 |



| | | | | | |
|-----------|---------|-----|-----|----|-------|
| - | 180704 | 20 | 42 | 13 | 0,06 |
| - | 180705 | 25 | 52 | 10 | 0,1 |
| - | 180706 | 30 | 78 | 28 | 0,35 |
| - | 180707 | 35 | 80 | 23 | 0,46 |
| - | 180712 | 60 | 110 | 24 | 0,85 |
| - | 1180305 | 25 | 62 | 21 | 0,28 |
| 61804 2RS | 1180804 | 20 | 32 | 7 | 0,02 |
| 61805 2RS | 1180805 | 25 | 37 | 7 | 0,022 |
| 61806 2RS | 1180806 | 30 | 42 | 7 | 0,027 |
| 61807 2RS | 1180807 | 35 | 47 | 7 | 0,031 |
| 61808 2RS | 1180808 | 40 | 52 | 7 | 0,035 |
| 61809 2RS | 1180809 | 45 | 58 | 7 | 0,043 |
| 61810 2RS | 1180810 | 50 | 65 | 7 | 0,057 |
| 61811 2RS | 1180811 | 55 | 72 | 9 | 0,091 |
| 61812 2RS | 1180812 | 60 | 78 | 10 | 0,12 |
| 61813 2RS | 1180813 | 65 | 85 | 10 | 0,13 |
| 61814 2RS | 1180814 | 70 | 90 | 10 | 0,18 |
| 61815 2RS | 1180815 | 75 | 95 | 10 | 0,19 |
| 61816 2RS | 1180816 | 80 | 100 | 10 | 0,22 |
| 61817 2RS | 1180817 | 85 | 110 | 13 | 0,29 |
| 61818 2RS | 1180818 | 90 | 115 | 13 | 0,3 |
| 61819 2RS | 1180819 | 95 | 120 | 13 | 0,32 |
| 61820 2RS | 1180820 | 100 | 125 | 13 | 0,34 |
| 61821 2RS | 1180821 | 105 | 130 | 13 | 0,45 |
| 61822 2RS | 1180822 | 110 | 140 | 16 | 0,6 |
| 61824 2RS | 1180824 | 120 | 150 | 16 | 0,65 |
| 61826 2RS | 1180826 | 130 | 165 | 18 | 0,93 |
| 61828 2RS | 1180828 | 140 | 175 | 18 | 1,08 |
| 61830 2RS | 1180830 | 150 | 190 | 20 | 1,43 |
| 61832 2RS | 1180832 | 160 | 200 | 20 | 1,49 |
| 61903 2RS | 1180903 | 20 | 37 | 9 | 0,035 |



| | | | | | |
|-----------|---------|-----|-----|----|-------|
| 61904 2RS | 1180904 | 25 | 42 | 9 | 0,042 |
| 61905 2RS | 1180905 | 30 | 47 | 9 | 0,049 |
| 61906 2RS | 1180906 | 35 | 55 | 10 | 0,09 |
| 61907 2RS | 1180907 | 35 | 55 | 10 | 0,09 |
| 61908 2RS | 1180908 | 40 | 62 | 12 | 0,11 |
| 61909 2RS | 1180909 | 45 | 68 | 12 | 0,15 |
| 61910 2RS | 1180910 | 50 | 72 | 12 | 0,18 |
| 61911 2RS | 1180911 | 55 | 80 | 13 | 0,19 |
| 61912 2RS | 1180912 | 60 | 85 | 13 | 0,26 |
| 61913 2RS | 1180913 | 65 | 90 | 13 | 0,3 |
| 61914 2RS | 1180914 | 70 | 100 | 16 | 0,32 |
| 61915 2RS | 1180915 | 75 | 105 | 16 | 0,38 |
| 61916 2RS | 1180916 | 80 | 110 | 16 | 0,43 |
| 61917 2RS | 1180917 | 85 | 120 | 18 | 0,7 |
| 61918 2RS | 1180918 | 90 | 125 | 18 | 0,73 |
| 61919 2RS | 1180919 | 95 | 130 | 18 | 0,76 |
| 61920 2RS | 1180920 | 100 | 140 | 20 | 1,02 |
| 61921 2RS | 1180921 | 105 | 145 | 20 | 1,05 |
| 61922 2RS | 1180922 | 110 | 150 | 20 | 1,1 |
| 61924 2RS | 1180924 | 120 | 165 | 22 | 1,4 |
| 61926 2RS | 1180926 | 130 | 180 | 24 | 1,9 |
| 61928 2RS | 1180928 | 140 | 190 | 24 | 2,1 |
| 61930 2RS | 1180930 | 150 | 210 | 28 | 3,5 |
| 61932 2RS | 1180932 | 160 | 220 | 28 | 3,7 |
| 16003 2RS | 7180103 | 17 | 35 | 8 | 0,032 |
| 16004 2RS | 7180104 | 20 | 42 | 8 | 0,05 |
| 16005 2RS | 7180105 | 25 | 47 | 8 | 0,053 |
| 16006 2RS | 7180106 | 30 | 55 | 9 | 0,087 |
| 16007 2RS | 7180107 | 35 | 62 | 9 | 0,111 |
| 16008 2RS | 7180108 | 40 | 68 | 9 | 0,125 |
| 16009 2RS | 7180109 | 45 | 75 | 10 | 0,17 |



| | | | | | |
|-----------|---------|-----|-----|------|------|
| 16010 2RS | 7180110 | 50 | 80 | 10 | 0,19 |
| 16011 2RS | 7180111 | 55 | 90 | 11 | 0,26 |
| 16012 2RS | 7180112 | 60 | 95 | 11 | 0,28 |
| 16013 2RS | 7180113 | 65 | 100 | 11 | 0,3 |
| 16014 2RS | 7180114 | 70 | 110 | 13 | 0,43 |
| 16015 2RS | 7180115 | 75 | 115 | 13 | 0,46 |
| 16016 2RS | 7180116 | 80 | 125 | 14 | 0,6 |
| 16017 2RS | 7180117 | 85 | 130 | 14 | 0,63 |
| 16018 2RS | 7180118 | 90 | 140 | 16 | 0,85 |
| 16019 2RS | 7180119 | 95 | 145 | 16 | 0,89 |
| 16020 2RS | 7180120 | 100 | 150 | 16 | 0,91 |
| 16021 2RS | 7180121 | 105 | 160 | 18 | 1,2 |
| 16022 2RS | 7180122 | 110 | 170 | 19 | 1,46 |
| 16024 2RS | 7180124 | 120 | 180 | 19 | 1,8 |
| 16026 2RS | 7180126 | 130 | 200 | 22 | 2,69 |
| 16028 2RS | 7180128 | 140 | 210 | 22 | 2,86 |
| 16030 2RS | 7180130 | 150 | 225 | 24 | 3,58 |
| - | 2180120 | 100 | 150 | 30 | 1,53 |
| - | 3180203 | 17 | 40 | 17,5 | 0,09 |
| - | 3180204 | 20 | 47 | 20,6 | 0,17 |
| - | 3180205 | 25 | 52 | 20,6 | 0,21 |
| - | 3180206 | 30 | 62 | 23,8 | 0,32 |
| - | 3180207 | 35 | 72 | 27 | 0,47 |
| - | 3180208 | 40 | 80 | 30,2 | 0,6 |
| - | 3180209 | 45 | 85 | 30,2 | 0,65 |

