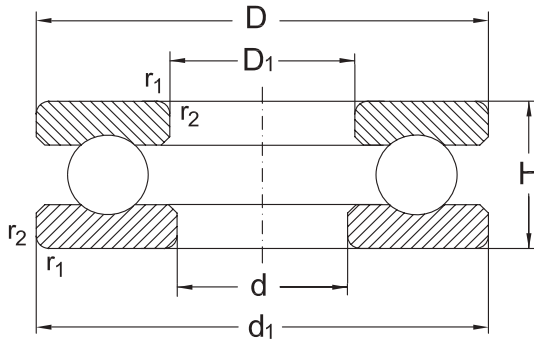


Упорные шариковые подшипники, однонаправленные



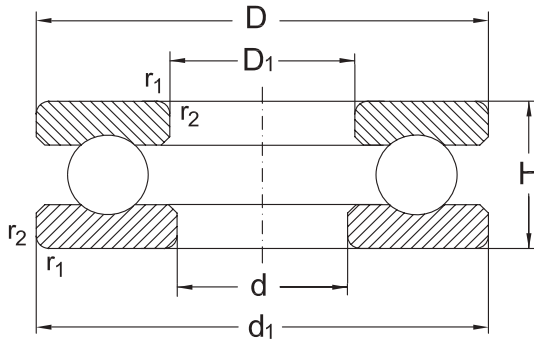
511/ 512/ 513/514

Вал d	Размер			Обозначение	Расчетная осевая нагрузка		Предельная скорость	
	D	H	r ₁ , r ₂ МИН.		ДИН. C _a	СТАТ. C _{ов}	смазка	масло
мм					кН		МИН ⁻¹	
10	24	9	0,3	51100	10	14	7000	9500
	26	11	0,6	51200	12,7	17,1	6000	8000
12	26	9	0,3	51101	10,4	15,4	6700	9000
	28	11	0,6	51201	13,2	19	6000	8000
15	28	9	0,3	51102	10,5	16,8	6300	8500
	32	11	0,6	51202	16,6	25	5000	6700
17	30	9	0,3	51103	10,8	18,2	6300	8500
	35	12	0,6	51203	17,3	27,5	5000	6700
20	35	10	0,3	51104	14,9	26,6	5300	7000
	40	14	0,6	51204	22,4	37,7	4300	5600
25	42	11	0,6	51105	15,6	30,4	4800	6300
	47	15	0,6	51205	28	50,5	3800	5000
	52	18	1	51305	35,4	61,5	3150	4200
	60	24	1	51405	56	90	2600	3600
30	47	11	0,6	51106	18,6	39,9	4300	5600
	52	16	0,6	51206	28,1	54,3	3600	4800
	60	21	1	51306	42,2	78,7	2900	3900
	70	28	1	51406	72	125	2200	3200
35	52	12	0,6	51107	19,1	44,4	4000	5300

Упорные шариковые подшипники, однонаправленные

Вал	Размер		Масса
	d_1	D_1	
d	мм		Подшипник
			[кг]
10	24	11	0,02
	26	12	0,03
12	26	13	0,02
	28	14	0,03
15	28	16	0,02
	32	17	0,05
17	30	18	0,03
	35	19	0,05
20	35	21	0,04
	40	22	0,08
25	42	26	0,06
	47	27	0,12
	52	27	0,17
	60	27	0,36
30	47	32	0,07
	52	32	0,13
	60	32	0,26
	70	32	0,58
35	52	37	0,09

Упорные шариковые подшипники, однонаправленные



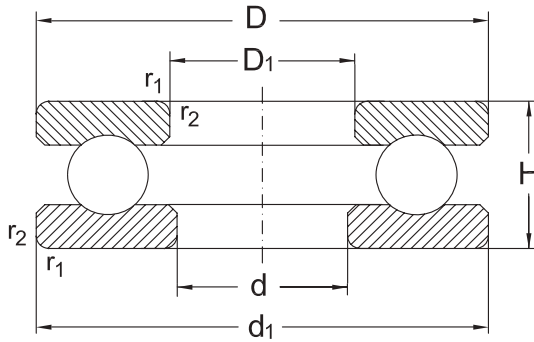
511/ 512/ 513/514

Вал d	Размер			Обозначение	Расчетная осевая нагрузка		Предельная скорость	
	D	H	r ₁ , r ₂ МИН.		ДИН. C _а	СТАТ. C _{об}	смазка	масло
мм					кН		МИН ⁻¹	
35	62	18	1	51207	38,8	78,2	3000	4000
	68	24	1	51307	55,4	105	2600	3600
	80	32	1,1	51407	86,5	156	2000	3000
40	60	13	0,6	51108	26,8	62,9	3400	4500
	68	19	1	51208	46,9	98,3	2800	3800
	78	26	1	51308	68,4	135	2200	3200
	90	36	1,1	51408	112	204	1700	2400
45	65	14	0,6	51109	27,2	69,2	3400	4500
	73	20	1	51209	49,3	112	2600	3600
	85	28	1	51309	78,9	164	2000	3000
	100	39	1,1	51409	140	262	1600	2200
50	70	14	0,6	51110	28,1	75,5	3200	4300
	78	22	1	51210	56,3	129	2400	3400
	95	31	1,1	51310	95,3	202	1900	2800
	110	43	1,5	51410	156	310	1500	2000
55	78	16	0,6	51111	31,1	81,5	2800	3800
	90	25	1	51211	68,8	159	2200	3200
	105	35	1,1	51311	118	246	1700	2400
	120	48	1,5	51411	180	360	1300	1800

Упорные шариковые подшипники, однонаправленные

Вал	Размер		Масса
d	d ₁	D ₁	Подшипник
	мм		[кг]
35	62	37	0,22
	68	37	0,38
	80	37	0,96
40	60	42	0,13
	68	42	0,28
	78	42	0,53
	90	42	1,17
45	65	47	0,15
	73	47	0,30
	85	47	0,61
	100	47	1,60
50	70	52	0,17
	78	52	0,37
	95	52	0,94
	110	52	2,18
55	78	57	0,25
	90	57	0,59
	105	57	1,30
	120	57	2,91

Упорные шариковые подшипники, однонаправленные



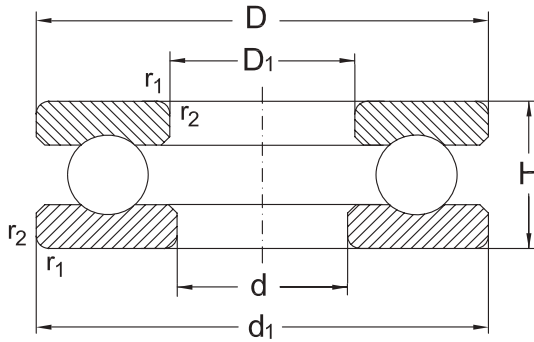
511/ 512/ 513/514

Вал d	Размер			Обозначение	Расчетная осевая нагрузка		Предельная скорость	
	D	H	r ₁ , r ₂ МИН.		ДИН. C _a	СТАТ. C _{об}	смазка	масло
мм					кН		МИН ⁻¹	
60	85	17	1	51112	37,9	98,6	2600	3600
	95	26	1	51212	70,4	169	2000	3000
	110	35	1,1	51312	123	267	1600	2200
	130	51	1,5	51412 M	200	400	1200	1700
65	90	18	1	51113	39,2	108	2400	3400
	100	27	1	51213	78,5	191	2000	3000
	115	36	1,1	51313	127	287	1600	2200
	140	56	2	51413 M	216	450	1100	1600
70	95	18	1	51114	39,3	113	2400	3400
	105	27	1	51214	72,8	189	1900	2800
	125	40	1,1	51314	153	341	1400	1900
	150	60	2	51414 M	236	500	1100	1600
75	100	19	1	51115	47,2	140	2200	3200
	110	27	1	51215	73,7	199	1900	2800
	135	44	1,5	51315	184	426	1300	1800
	160	65	2	51415 M	250	560	1000	1500
80	105	19	1	51116	48,5	145	2200	3200
	115	28	1	51216	76,1	209	1800	2600
	140	44	1,5	51316	181	426	1300	1800
	170	68	2,1	51416 M	270	620	950	1400

Упорные шариковые подшипники, однонаправленные

Вал	Размер		Масса
	d	D ₁	
мм			[кг]
60	85	62	0,33
	95	62	0,65
	110	62	1,37
	130	62	3,70
65	90	67	0,36
	100	67	0,74
	115	67	1,49
	140	68	4,67
70	95	72	0,39
	105	72	0,78
	125	72	1,91
	150	73	5,72
75	100	77	0,52
	110	77	0,83
	135	77	2,61
	160	78	7,06
80	105	82	0,56
	115	82	0,91
	140	82	2,71
	170	83	8,23

Упорные шариковые подшипники, однонаправленные



511/ 512/ 513/514

Вал d	Размер			Обозначение	Расчетная осевая нагрузка		Предельная скорость	
	D	H	r ₁ , r ₂ МИН.		ДИН. C _a	СТАТ. C _{об}	смазка	масло
ММ					кН		МИН ⁻¹	
85	110	19	1	51117	48	151	2200	3200
	125	31	1	51217	98	264	1600	2200
	150	49	1,5	51317	290	716	1200	1700
	180	72	2,1	51417 M	290	680	900	1300
90	120	22	1	51118	62,3	190	1900	2800
	135	35	1,1	51218	127	338	1500	2000
	155	50	1,5	51318	196	465	1200	1700
	190	77	2,1	51418 M	305	750	850	1200
100	135	25	1	51120	85	270	1600	2200
	150	38	1,1	51220	149	402	1400	1900
	170	55	1,5	51320	247	628	1100	1600
	210	85	3	51420 M	365	965	750	1000
110	145	25	1	51122	86,5	290	1600	2200
	160	38	1,1	51222	156	447	1300	1800
	190	63	2	51322	319	869	950	1400
	230	95	3	51422 M	415	1140	700	950
120	155	25	1	51124	90	310	1500	2000
	170	39	1,1	51224	170	509	1200	1700
	210	70	2,1	51324	325	915	850	1200
	250	102	4	51424 M	425	1220	670	900

Упорные шариковые подшипники, однонаправленные

Вал	Размер		Масса
	d	d ₁	
мм			Подшипник
			[кг]
85	110	87	0,60
	125	88	1,22
	150	88	3,53
	177	88	9,79
90	120	92	0,88
	135	93	1,68
	155	93	3,57
	187	93	11,60
100	135	102	1,30
	150	103	2,22
	170	103	4,95
	205	103	15,40
110	145	112	1,45
	160	113	2,41
	187	113	7,70
	225	113	20,80
120	155	122	1,59
	170	123	2,67
	205	123	10,70
	245	123	26,50