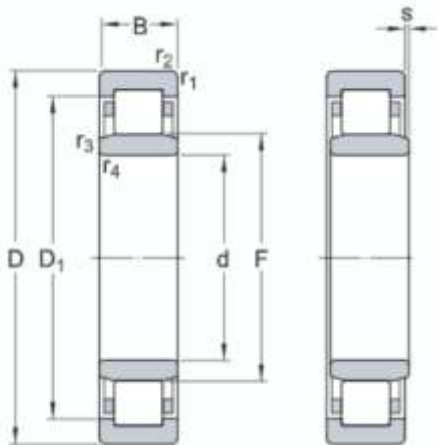


NU322EM/C3

Роликовый однорядный
цилиндрический подшипник.

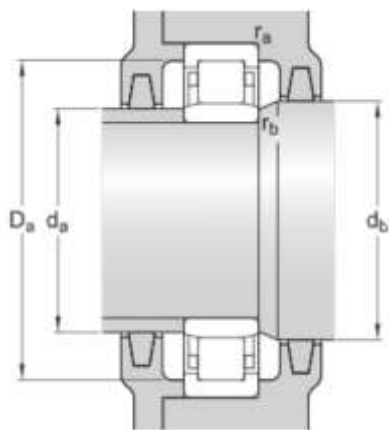
E = Повышенная грузоподъемность
M = Механически обработанный латунный сепаратор
C3 = внутренний зазор больше нормального



Технические характеристики

Основные размеры и параметры подшипника

d - Внутренний диаметр.....	110 mm
D - Наружный диаметр.....	240 mm
B - Ширина подшипника/внутреннего кольца.....	50 mm
E - Диаметр описанной окружности роликов.....	211 mm
F - Диаметр вписанной окружности роликов.....	143 mm
D1 - Внутренний диаметр буртика наружного кольца.....	198,4 mm
rs - Минимальный радиус галтели.....	3 mm
Вес.....	11 kg



Производительность

ГС - Динамическая грузоподъемность.....	450 kN
C0 - Статическая грузоподъемность.....	525 kN
Nlim - Предельная скорость при смазывании маслом.....	3100 tr/min
Nlim - Предельная скорость при смазывании конс. смазкой	2700 tr/min
Tmin - Мин. рабочая температура.....	-40 °C
Tmax - Макс. рабочая температура.....	120 °C