
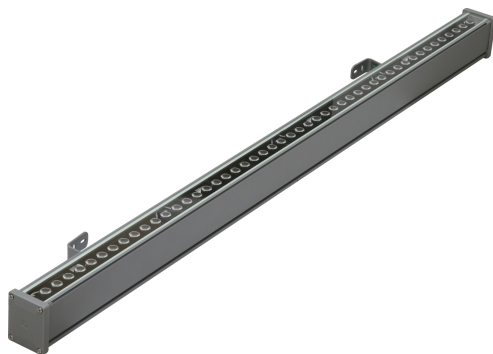


EVOLINE LED

Светильники стационарные / Стационарлы шамдалдар

 Паспорт

 Төлқұжат







Сделано в России



Артикул	Наименование	Исполнение	Мощность, Вт	Кэф. мощности, не менее	КЦТ (в сфере)***, К	МКСП***	Световой поток, лм	Свет. отдача, лм/Вт	Рабочее напряжение питания DC, В
Артикул	Атауы	Орындау	қуаты, В	Қуат коэффициенті, кем емес	КЦТ (сапада)*, К	ЖМС***	Жарықтық ағын, лм	Жарық беру лм/Вт	DC, В қуат көзінің жұмыстық кернеуі
1006000430	EVOLINE LED	(1200) 48W A15 827 SL	54	> 0,95	2700	-	4500	83	127-420
1006000440	EVOLINE LED	(1200) 48W A15 840 SL			4000		5000	93	
1006004020	EVOLINE LED	(1200) 48W D120 TW RAL9016 DALI DT8	50		2200-6500		90	-	
1006000410	EVOLINE LED	(1200) 48W D15 827 SL	54		2700		83		
1006000420	EVOLINE LED	(1200) 48W D15 840 SL			4000		5000	93	
1006000090	EVOLINE LED	(1200) 48W D15x40 827 SL			2700		4300	80	
1006002440	EVOLINE LED	(1200) 48W D15x40 827 SL T			3000		4500	83	
1006002500	EVOLINE LED	(1200) 48W D15x40 830 SL							
1006003650	EVOLINE LED	(1200) 48W D15x40 840 GR ESY							52

Рабочее напряжение питания АС,В	Угол рассеивания, °	Пусковой ток, А	Вр.импульса пуск.тока, мкс	Цвет свечения	Класс энергоэффективности	Масса, кг	Длина(А), мм	Ширина (В), мм	Высота(С), мм	Установочный размер (D), мм
АС,В қуат көзінің жұмыстық кернеуі	Шашырау бұрышы, °	Іске қосутғы, А	Іске қосу тоғының импульс уақыты, мкс	Жарықтану түсі	Энергия тиімділігі класы	Салмағы, кг	Ұзындығы (А), мм	Ені (В), мм	Биіктігі (С), мм	Орнату өлшемі (D),мм
90-305	A15	50	1200	-	A	3,32	1 180	60	75	950
	D120	10	50	TW	A+					
	D15				A					
					A+					
	D40x15	50	1200	-	A	3,9				
	D15x40					3,32				
	D40x15									

Артикул	Наименование	Исполнение	Мощность, Вт	Кэф. мощности, не менее	КЦТ (в сфере)** К	МКСЛ***	Световой поток, лм	Свет. отдача, лм/Вт	Рабочее напряжение питания DC, В	
Артикул	Атауы	Орындау	қуаты, В	Қуат коэффициенті, кем емес	КЦТ (салада)* *, К	ЖМС***	Жарықтық ағын, лм	Жарық беру лм/Вт	DC, В қуат көзінің жұмыстық кернеуі	
1006000100	EVOLINE LED	(1200) 48W D15x40 840 SL	54	> 0,95	4000	-	4900	91	127-420	
1006000130	EVOLINE LED	(1200) 48W D30 827 SL			2700		4500	83		
1006000140	EVOLINE LED	(1200) 48W D30 840 SL			4000		5000	93		
1006000150	EVOLINE LED	(1200) 48W D50 827 SL			2700		4900	91		
1006001260	EVOLINE LED	(1200) 48W D50 830 SL			3000					
1006000160	EVOLINE LED	(1200) 48W D50 840 SL			4000		5400	100		
1006000930	EVOLINE LED	(1200) 48W D50 840 SL T			25					
1006001600	EVOLINE LED	(1500) 60W D15 827 SL T	66	> 0,98	2700	-	5800	88	127-420	
1006000860	EVOLINE LED	(1500) 60W D15 840 SL		> 0,95	4000		6400	97		
1006000830	EVOLINE LED	(1500) 60W D15x40 827 SL		2700	> 0,98		4000	6000		91
1006000840	EVOLINE LED	(1500) 60W D15x40 840 SL		4000						
1006000870	EVOLINE LED	(1500) 60W D30 827 SL		2700						

Рабочее напряжение питания АС,В	Угол рассеивания, °	Пусковой ток, А	Вр. импульса пуск.тока, мкс	Цвет свечения	Класс энергоэффективности	Масса, кг	Длина(А), мм	Ширина (В), мм	Высота(С), мм	Установочный размер (D), мм		
АС,В қуат көзінің жұмыстық кернеуі	Шашырау бұрышы, °	Іске қосытғы, А	Іске қосу тоғының импульс уақыты, мкс	Жарықтану түсі	Энергия тиімділігі класы	Салмағы, кг	Ұзындығы (А), мм	Ені (В), мм	Биіктігі (С), мм	Орнату өлшемі (D),мм		
90-305	D40x15	50	1200	-	A+	3,32	1 180	60	75	950		
	D30				A							
					A+							
	D50				3,9							
					A						3,8	1 460
	A+											
	D15				A	1,7	180					
					A+							
	D30				A							

Артикул	Наименование	Исполнение	Мощность, Вт	Кэф. мощности, не менее	КЦТ (в сфере)***, К	МКСЛ***	Световой поток, лм	Свет. отдача, лм/Вт	Рабочее напряжение питания DC, В
Артикул	Атауы	Орындау	қуаты, В	Қуат коэффициенті, кем емес	КЦТ (салада)*, К	ЖМС***	Жарықтық ағын, лм	Жарық беру лм/Вт	DC, В қуат көзінің жұмыстық кернеуі
1006000880	EVOLINE LED	(1500) 60W D30 840 SL	66	> 0,95	4000	-	6400	97	127-420
1006000890	EVOLINE LED	(1500) 60W D50 827 SL		> 0,98	2700		6200	94	
1006001270	EVOLINE LED	(1500) 60W D50 830 SL		> 0,95	3000				
1006000900	EVOLINE LED	(1500) 60W D50 840 SL		4000	6800		103		
1006000290	EVOLINE LED	(300) 12W A15 827 SL	14	> 0,90	2700		1150	82	170-276
1006000300	EVOLINE LED	(300) 12W A15 840 SL			4000		1300	93	
1006003550	EVOLINE LED	(300) 12W D15 827 GR ESY			2700		1150	82	
1006000310	EVOLINE LED	(300) 12W D15 827 SL							
1006000320	EVOLINE LED	(300) 12W D15 840 SL			4000		1250	89	
1006000480	EVOLINE LED	(300) 12W D15x40 827 SL			2700		1100	79	
1006000490	EVOLINE LED	(300) 12W D15x40 840 SL			4000	1200	86		
1006000500	EVOLINE LED	(300) 12W D30 827 SL			2700	1150	82		
1006000530	EVOLINE LED	(300) 12W D30 840 SL			4000	1250	89		

Рабочее напряжение питания АС,В	Угол рассеивания, °	Пусковой ток, А	Вр.импульса пуск.тока, мкс	Цвет свечения	Класс энергоэффективности	Масса, кг	Длина(А), мм	Ширина (В), мм	Высота(С), мм	Установочный размер (D), мм
АС,В куат көзінің жұмыстық кернеуі	Шашырау бұрышы, °	Іске қосытғы, А	Іске қосу тоғының импульс уақыты, мкс	Жарықтану түсі	Энергия тиімділігі класы	Салмағы, кг	Ұзындығы (А), мм	Ені (В), мм	Биіктігі (С), мм	Орнату өлшемі (D),мм
90-305	D30	50	1200		A+	3,8	1 460			1 000
	D50									
198-264	A15	5	50	-	A	1,7	320	60	75	180
	A30x90				A+					
	D15				A	1,215				
	D40x15				A+	1,7				
	D30				A					
					A+					

Артикул	Наименование	Исполнение	Мощность, Вт	Кэф. мощность, не менее	КЦТ (в сфере)** К	МКСЛ***	Световой поток, лм	Свет. отдача, лм/Вт	Рабочее напряжение питания DC, В					
Артикул	Атауы	Орындау	қуаты, В	Қуат коэффициенті, кем емес	КЦТ (салада)* *, К	ЖМС***	Жарықтық ағын, лм	Жарық беру лм/Вт	DC, В қуат көзінің жұмыстық кернеуі					
1006000510	EVOLINE LED	(300) 12W D50 827 SL	14	> 0,90	2700		1200	86	170-276					
1006000520	EVOLINE LED	(300) 12W D50 840 SL			4000		1350	96						
1006000350	EVOLINE LED	(600) 24W A15 827 SL	26	> 0,95	2700		2200	85	176-264					
1006000360	EVOLINE LED	(600) 24W A15 840 SL			4000		2300	88						
1006000330	EVOLINE LED	(600) 24W D15 827 SL			2700		-	2200		85				
1006000340	EVOLINE LED	(600) 24W D15 840 SL			4000		2300	88						
1006001300	EVOLINE LED	(600) 24W D15 840 SL T					2200	85						
1006000010	EVOLINE LED	(600) 24W D15x40 827 SL			4000		2700			2300	88	176-264		
1006000020	EVOLINE LED	(600) 24W D15x40 840 SL					4000						2300	88
1006000910	EVOLINE LED	(600) 24W D15x40 840 SL T					40						2300	88
1006000050	EVOLINE LED	(600) 24W D30 827 SL			4000		2700			2200	85	176-264		
1006003540	EVOLINE LED	(600) 24W D30 840 GR ESY					4000			-	2300		88	
1006000060	EVOLINE LED	(600) 24W D30 840 SL	4000	2300		88								

Рабочее напряжение питания АС,В	Угол рассеивания, °	Пусковой ток, А	Вр.импульса пуск.тока, мкс	Цвет свечения	Класс энергоэффективности	Масса, кг	Длина(А), мм	Ширина (В), мм	Высота(С), мм	Установочный размер (D), мм
АС,В куат көзінің жұмыстық кернеуі	Шашырау бұрышы, °	Іске қосытғы, А	Іске қосу тоғының импульс уақыты, мкс	Жарықтану түсі	Энергия тиімділігі класы	Салмағы, кг	Ұзындығы (А), мм	Ені (В), мм	Биіктігі (С), мм	Орнату өлшемі (D),мм
198-264	D50	5	50		A	1,7	320			180
					A+					
176-264	A15	25	250	-	A	2,1	600	60	75	450
					A+					
					A					
					A+					
	D15				A					
					A+					
					A					
	D40x15				A+					
					A					
	D30				A					
A+		2,08								
										2,1

Артикул	Наименование	Исполнение	Мощность, Вт	Кэф. мощности, не менее	КЦТ (в сфере)***, К	МКСЛ***	Световой поток, лм	Свет. отдача, лм/Вт	Рабочее напряжение питания DC, В			
Артикул	Атауы	Орындау	куаты, В	Қуат коэффициенті, кем емес	КЦТ (салада)*, К	ЖМС***	Жарықтық ағын, лм	Жарық беру лм/Вт	DC, В қуат көзінің жұмыстық кернеуі			
1006000070	EVOLINE LED	(600) 24W D50 827 SL	26		2700		2400	92	176-264			
1006001290	EVOLINE LED	(600) 24W D50 830 SL			3000		2200	85				
1006000080	EVOLINE LED	(600) 24W D50 840 SL			4000		2700	104				
1006003740	EVOLINE LED	(900) 36W A15 827 GR ESY	40	> 0,95	2700	-	3400	85	127-420			
1006000390	EVOLINE LED	(900) 36W A15 827 SL								4000	3900	98
1006000400	EVOLINE LED	(900) 36W A15 840 SL										
1006000370	EVOLINE LED	(900) 36W D15 827 SL			2700		3400	85				
1006002370	EVOLINE LED	(900) 36W D15 830 SL			3000		3600	90				
1006000380	EVOLINE LED	(900) 36W D15 840 SL			4000		3800	95				
1006000170	EVOLINE LED	(900) 36W D15x40 827 SL			2700		3200	80				
1006000180	EVOLINE LED	(900) 36W D15x40 840 SL			4000		3800	95				
1006000210	EVOLINE LED	(900) 36W D30 827 SL			2700		3400	85				
1006000220	EVOLINE LED	(900) 36W D30 840 SL			4000		3900	98				

Рабочее напряжение питания АС,В	Угол рассеивания, °	Пусковой ток, А	Вр.импульса пуск.тока, мкс	Цвет свечения	Класс энергоэффективности	Масса, кг	Длина(А), мм	Ширина (В), мм	Высота(С), мм	Установочный размер (D), мм	
АС,В куат көзінің жұмыстық кернеуі	Шашырау бұрышы, °	Іске қосытғы, А	Іске қосу тоғының импульс уақыты, мкс	Жарықтану түсі	Энергия тиімділігі класы	Салмағы, кг	Ұзындығы (А), мм	Ені (В), мм	Биіктігі (С), мм	Орнату өлшемі (D),мм	
176-264	D50	25	250		A+	2,1	600			450	
					A						
					A+						
90-305	A15	50	1200	-	A	2,8	900	60	75	700	
					A+						
					A						
	D15				A+						
					D40x15						A
											A+
	D30										A
					A+						
					A						

Артикул	Наименование	Исполнение	Мощность, Вт	Кэф. мощности, не менее	КЦТ (в сфере)** К	МКСЛ***	Световой поток, лм	Свет. отдача, лм/Вт	Рабочее напряжение питания DC, В
Артикул	Атауы	Орындау	куаты, В	Қуат коэффициенті, кем емес	КЦТ (салада)* *, К	ЖМС***	Жарықтық ағын, лм	Жарық беру лм/Вт	DC, В қуат көзінің жұмыстық кернеуі
1006000230	EVOLINE LED	(900) 36W D50 827 SL	40	> 0,95	2700		3700	93	127-420
1006001250	EVOLINE LED	(900) 36W D50 830 SL			3000		3600	90	
1006000240	EVOLINE LED	(900) 36W D50 840 SL			4000		4100	103	
1006000250	EVOLINE LED 12	A30x90 2700K 300	14	> 0,90	2700		1450	104	170-276
1006000260	EVOLINE LED 12	A30x90 4000K 300			4000		1550	111	
1006003010	EVOLINE LED 12	D120 4000K 300			2700		1150	82	
1006000540	EVOLINE LED 12	D8 2700K 300			4000		950	68	
1006000550	EVOLINE LED 12	D8 4000K 300			4000		1100	79	
1006000030	EVOLINE LED 24	A30x90 2700K 600	26	> 0,95	2700		2800	108	176-264
1006000040	EVOLINE LED 24	A30x90 4000K 600			4000		3100	119	
1006001190	EVOLINE LED 24	D15x40 HFD 2700K 600			2700		2700	104	
1006000560	EVOLINE LED 24	D8 4000K 600			4000		1900	73	
1006000190	EVOLINE LED 36	A30x90 2700K 900			2700		4200	105	
1006000200	EVOLINE LED 36	A30x90 4000K 900	40	> 0,95	4000		4700	118	127-300
1006000570	EVOLINE LED 36	D8 2700K 900			2700		2900	73	
1006000450	EVOLINE LED 36	D8 4000K 900			4000		3300	83	
1006000920	EVOLINE LED 36	D8 4000K 900 T			30				

Рабочее напряжение питания АС,В	Угол рассеивания, °	Пусковой ток, А	Вр.импульса пуск.тока, мкс	Цвет свечения	Класс энергоэффективности	Масса, кг	Длина(А), мм	Ширина (В), мм	Высота(С), мм	Установочный размер (D), мм			
АС,В куат көзінің жұмыстық кернеуі	Шашырау бұрышы, °	Іске қосатығы, А	Іске қосу тоғының импульс уақыты, мкс	Жарықтану түсі	Энергия тиімділігі класы	Салмағы, кг	Ұзындығы (А), мм	Ені (В), мм	Биіктігі (С), мм	Орнату өлшемі (D),мм			
90-305	D50	50	1200	-	A+	2,8	900	60	75	700			
198-264	A30x90	5	50		A	1,7	320			700			
	D120										180		
	D8										180		
176-264	A30x90	25	250		A+	2,1	600				700		
	D40x15											450	
	D8											450	
90-305	A30x90	50	296		A+	2,8	900					700	
	D8												700
													3,15

Артикул	Наименование	Исполнение	Мощность, Вт	Кэф. мощности, не менее	КЦТ (в сфере)***, К	МКСЛ***	Световой поток, лм	Свет. отдача, лм/Вт	Рабочее напряжение питания DC, В
Артикул	Атауы	Орындау	куаты, В	Қуат коэффициенті, кем емес	КЦТ (салада)*, К	ЖМС***	Жарықтық ағын, лм	Жарық беру лм/Вт	DC, В қуат көзінің жұмыстық кернеуі
1006000110	EVOLINE LED 48	A30x90 2700K 1200	54	> 0,95	2700	-	5800	107	127-300
1006000280	EVOLINE LED 48	A30x90 3000K 1200			3000		5900	109	
1006000120	EVOLINE LED 48	A30x90 4000K 1200			4000		6400	119	
1006001130	EVOLINE LED 48	A30x90 5000K 1200			5000		5000	93	
1006002920	EVOLINE LED 48	D30 4000K 1200 RAL7016			4000		3800	70	
1006000460	EVOLINE LED 48	D8 2700K 1200			2700		4300	80	
1006000580	EVOLINE LED 48	D8 4000K 1200			4000		4700	71	
1006000800	EVOLINE LED 60	A30x90 4000K 1500	66	> 0,98	4000	-	7800	118	127-420
1006000940	EVOLINE LED 60	A30x90 4000K 1500 T							
1006002930	EVOLINE LED 60	A30x90 4000K 1500 T RAL8017			4000				
1006000770	EVOLINE LED 60	D8 2700K 1500			2700				
1006000780	EVOLINE LED 60	D8 4000K 1500	> 0,95	4000	5400	82	176-280		

RU Примечания:

- ** КЦТ (в сфере) - коррелированная цветовая температура излучения светильника, измеренная в интегрирующей сфере.
- *** МКСЛ- максимальное количество светильников в линии.
- Допустимое отклонение величин: мощности, светового потока, массы от номинальных значений составляет $\pm 10\%$.
- Допустимое отклонение значений КЦТ от номинального значения составляет $\pm 300\text{K}$.

Рабочее напряжение питания АС,В	Угол рассеивания, °	Пусковой ток, А	Вр.импульса пуск.тока, мкс	Цвет свечения	Класс энергоэффективности	Масса, кг	Длина(А), мм	Ширина (В), мм	Высота(С), мм	Установочный размер (D), мм
АС,В куат көзінің жұмыстық кернеуі	Шашырау бұрышы, °	Іске қосытғы, А	Іске қосу тоғының импульс уақыты, мкс	Жарықтану түсі	Энергия тиімділігі класы	Салмағы, кг	Ұзындығы (А), мм	Ені (В), мм	Биіктігі (С), мм	Орнату өлшемі (D),мм
90-305	A30x90	50	296	-	A+	3,32	1 180	60	75	950
	D30				A					
	D8				A+					
	A30x90				3,8					
	4,83									
198-264	D8	41	236	-	A	1,7				180
						3,8				1 000

- Светильники рассчитаны для работы в сети постоянного и переменного тока 230 В, 50-60 Гц ($\pm 0,4$ Гц).
- Светильник EVOLINE LED (1200) 48W D120 TW RAL9016 DALI DT8 рассчитан для работы в сети переменного тока 230 В, 50-60 Гц ($\pm 0,4$ Гц).
- Питающая сеть должна быть защищена от коммутационных и грозовых импульсных помех.
- Качество электроэнергии должно соответствовать ГОСТ 32144-2013.

- Коэффициент пульсации светового потока <5%.
- Климатическое исполнение УХЛ1* соответствует ГОСТ 15150-69, нижнее рабочее значение окружающего воздуха -40°C.
- Степень IP соответствует ГОСТ 60598-1-11.
- Тип рассеивателя: Стекло.
- Максимальное количество светильников в линии приведено для автоматического выключателя В16.
- Подробнее об указанных в таблице размерах светильника смотрите в разделе "Габаритные и установочные размеры светильника".
- Все параметры светильников указаны при номинальном напряжении питания и нормальных условиях эксплуатации.

Қаз) Ескертулер:

- КТТ (сферада)-шырақтың сәулеленуіндегі корреляцияланған түстік температурасы, интегралданған сферада өлшенген.
- ЖМС*** - желідегі максималды саны
- Шаманың ауытқу шегі: қуат, жарық ағыны, мөлшері номиналды маңыздың $\pm 10\%$ құрайды.
- КЦТ маңызының ауытқу шегі номиналды маңыздың $\pm 300\text{K}$ құрайды.
- Шамшырақтар 230 В, 50-60 Гц ($\pm 0,4$ Гц) айнымалы тоқ желісінде тұрақты тоқ желісінде жүйесінде жұмыс жасауға есептелінген.
- EVOLINE LED (1200) 48W D120 TW RAL9016 DALI DT8 Шамшырақ жүйесінде жұмыс жасауға есептелінген айнымалы ток 230 В, 50-60 Гц ($\pm 0,4$ Гц).
- Қуаттандыру желісі коммуникациялық және найзағай кедергілерінен қорғанылуы тиіс.
- Электр энергиясының сапасы ГОСТ 32144-2013 сәйкес келу керек.
- Жарық ағынының пульсация коэффициенті <5%.
- Ауа райының мәні УХЛ1* 15150-69 МЕМСТ-іне , қоршаған ауаның төмен жұмыс мәні -40°C.
- Қорғау дәрежесі IP, МЕМСТ 60598-1-11 сәйкес келеді.
- Қорғаныш шыны түрі:Шыны.
- Қатардағы максималды шырақтар саны В16 автоматты ажыратқыш мысалында келтірілген.
- Кестеде көрсетілген шамдалдың өлшемдері туралы толығырақ мәліметті "Шамдалдың габариттік және орнату өлшемдері" бөлімінен қараңыз.
- Шырақтардың барлық параметрлері қуат көзінің номиналды кернеуінде және пайдаланудың қалыпты жағдайларында көрсетілген.

Комплект поставки

- Светильник, шт - 1
- Паспорт, шт - 1
- Упаковка, шт - 1
- Кронштейн, шт - 2

Назначение и общие сведения

- Светильник настенный, на полупроводниковых источниках света (светодиодах) предназначен для архитектурного освещения снаружи помещений.
- Источник света, содержащийся в светильнике, может быть заменен только производителем или его сервисным агентом.
- Светильник соответствует требованиям ТР ТС и ТР ЕАЭС.
- Для светильников, управляемых по DALI протоколу, регулирование светового потока осуществляется в диапазоне от 1 до 100%.

Указания по технике безопасности

- Не производить никаких работ со светильником при поданном на него напряжении.

- Запрещается эксплуатация светильника без защитного заземления.

- Рабочее положение светильника должно исключать возможность смотреть на источник света с расстояния менее 0,5 м.

- Запрещается эксплуатация светильника с поврежденным рассеивателем.

Запрещается самостоятельно производить разборку, ремонт или модификацию светильника. В случае возникновения неисправности необходимо сразу отключить светильник от питающей сети и обратиться на завод-изготовитель или в специализированную службу по ремонту и обслуживанию светильников.

- Светильники на полупроводниковых источниках света (светодиодах) относятся к малоопасным твердым бытовым отходам и утилизируются в соответствии с ГОСТ Р 55102-2012.

Правила эксплуатации и установка

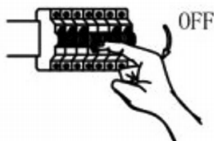
Эксплуатация светильника должна производиться в соответствии с «Правилами технической эксплуатации электроустановок потребителей». Установку, чистку светильника и замену компонентов производить только при отключенном питании. Очистку рассеивателя светильника производить по мере его загрязнения, мягкой тканью, смоченной в мыльном растворе.



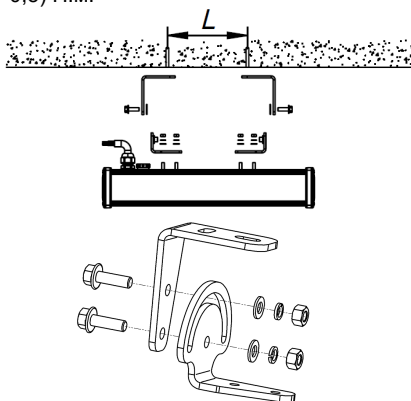
1. Используемый инструмент.



2. Отключить питание в сети, распаковать светильник.



3. Просверлить отверстия на установочной поверхности на расстоянии «L». Размер «L» высчитывается, исходя из модификации светильника, см. п.1 раздела «Габаритные и установочные размеры светильника». Закрепить светильник на поверхности и отрегулировать угол наклона при помощи регулируемых кронштейнов. Затянуть винты M5 кронштейна с усилием (6+0,5) Н.м.



4. Подключить питание к светильнику с помощью герметичных коннекторов (заказывается отдельно – арт. 4105001430) или герметичных распределительных коробок в соответствии с указанной полярностью: «L» фаза - коричневый; «N» ноль - синий; заземление - желто-зеленый.

4.1. Для использования регулирования DALI (светильники серии HFD): подключить питание к светильнику с помощью герметичных коннекторов (не поставляются в комплекте) или герметичных распределительных коробок в соответствии с указанной полярностью: «L» фаза - коричневый; «N» ноль - синий; заземление - желто-зеленый; провода управления DALI - серый и черный. Управляющие провода DALI подключаются без соблюдения полярности.

5. Для подключения светильников в линию (модификации EVOLINE LED T):

5.1. Соединить кабели светильников с помощью герметичных коннекторов (заказывается отдельно – арт. 4105001430) или герметичных распределительных коробок в соответствии с указанной полярностью: «L» фаза - коричневый; «N» ноль - синий; заземление - желто-зеленый. Максимальное число светильников в линии – см. таблицу (при использовании автоматического выключателя В16).

5.2. У последнего светильника в линии герметично заизолировать свободный конец кабеля (заглушка на кабель не поставляется в комплекте, заказывается отдельно – арт.4105001420). Либо использовать в качестве последнего светильника в линии модификацию без сквозной проводки.

Установку и подключение светильника должен выполнять специалист –электромонтажник, соответствующей квалификации.

Габаритные и установочные размеры светильника

1.

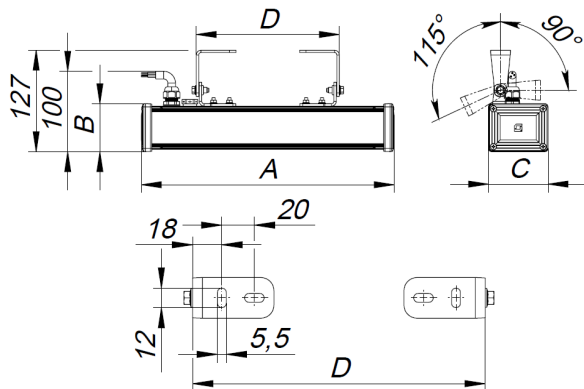
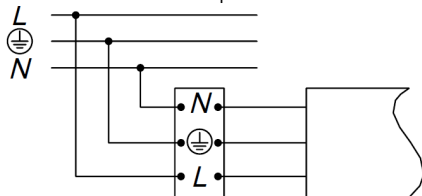
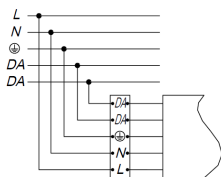


Схема подключения

1. Схема подключения светильника к питающей сети.



2. Схема подключения светильника к питающей сети с регулируемым драйвером по системе DALI .



Гарантийные обязательства

- Завод-изготовитель обязуется безвозмездно отремонтировать или заменить светильник, вышедший из строя не по вине покупателя в условиях нормальной эксплуатации, в течение гарантийного срока.

- Светильник является обслуживаемым прибором. При установке светильника необходимо предусмотреть возможность свободного доступа для его обслуживания или ремонта. Завод-производитель не несет ответственности и не компенсирует затраты, связанные со строительно-монтажными работами и наймом специальной техники при отсутствии свободного доступа к светильнику для его обслуживания или ремонта.
- Гарантийный срок – 36 месяцев с даты поставки светильника.
- Гарантийные обязательства не признаются в отношении изменения оттенков окрашенных поверхностей и пластиковых частей в процессе эксплуатации.
- Гарантийный срок на блоки резервного питания (поставляемые в комплекте с аккумуляторной батареей), а также на компоненты систем управления освещением (поставляемые без светильников), составляет 12 (двенадцать) месяцев с даты поставки.
- Световой поток в течение гарантийного срока сохраняется на уровне не ниже 70% от заявляемого номинального светового потока, значение коррелированной цветовой температуры и область допустимых значений коррелированной цветовой температуры в течение гарантийного срока - согласно приведенным в ГОСТ Р 54350.
- Гарантия сохраняется в течение указанного срока при условии, что сборка, монтаж и эксплуатация светильников производится специально обученным техническим персоналом и в соответствии с паспортом на изделие.
- Срок службы светильников в нормальных климатических условиях при соблюдении правил монтажа и эксплуатации составляет:
8 лет – для светильников, корпус и/или оптическая часть (рассеиватель) которых изготовлены из полимерных материалов.
10 лет – для остальных светильников.
- Производитель оставляет за собой право на внесение изменений в конструкцию изделия улучшающие потребительские свойства. Кроме того, производитель не несет ответственности за возможные опечатки и ошибки, возникшие при печати.
- Хранение.
Светильники должны храниться в отапливаемых и вентилируемых складах, хранилищах с кондиционированием воздуха, расположенных в любом макроклиматическом районе при температуре от +5 до +40°C и относительной влажности не более 80%.
NiCd, NiMh аккумуляторы: Температурный диапазон +5 до +40°C
При длительном хранении более полугода рекомендуется производить заряд аккумуляторов – 5 циклов заряда разряда.
Условия транспортирования светильников должны соответствовать группе “Ж” ГОСТ 23216.
Транспортировать в упаковке производителя любым видом транспорта при условии защиты от механических повреждений и непосредственного воздействия атмосферных осадков.
- Полезный срок службы светильника при температуре окружающей среды от минус 20°C до +20°C, ограничивается уровнем сохранения светового потока 80% от первоначального, при доле фатальных отказов не более 10%.
- Полезный срок службы светильника при температуре окружающей среды от минус 20°C до +20°C, L80F10 = 70000 часов.
- Полезный срок службы светильника при температуре окружающей среды от минус 40°C до +35°C, L70F50= 50000 часов.
- Выход из строя единичных светодиодов светильника в количестве 10% и менее не является гарантийным случаем.

Свидетельство о приеме

Светильник соответствует ТУ 27.40.25-001-88466159-2019 и признан годным к эксплуатации. Светильник сертифицирован.

Дата выпуска _____

Контролер _____

Упаковщик _____

Завод-изготовитель: ООО "МГК "Световые Технологии"

Адрес завода-изготовителя: 390010,Россия, г. Рязань, ул. Магистральная д.10 а.

Дата продажи _____

Штамп магазина

Более подробную информацию Вы можете найти на нашем сайте www.LTcompany.com

Телефон бесплатной горячей линии

8 800 333-23-77

Жеткізілім жиынтығы

- Шамдал, дана - 1
- Төлқұжат, дана - 1
- Орам, дана - 1
- Кронштейн, дана - 2

Міндетті және жалпы мәліметтер

- жарға қондыратын шамшырақ, жартылай өткізгішті жарық көздерінде (жарық диодтарында) сырттай бөлмелерге сәулет-құрылыстық жарық түсіру үшін арналған.
- Шамшырақтың қуаттандыру көзін өндіруші немесе оның қызмет көрсету агенті арқылы ауыстырыға болады.
- Шам КО ТР ,ЕЭО ТР талаптарына сәйкес келеді.
- DALI хаттамасымен басқарылатын шырақтар үшін жарық ағынының реттелімі 1 мен 100 % диапазонында орындалады.

Міндеті және жалпы мәліметтер

- Тоқ жүйесінде кернеу берген кезде шамшашырақпен ешқандай жұмыс жүргізуге болмайды.

- Қорғаныс жерге қосу қамтамасыз етілмеген шамшырақты эксплуатациялауға тыйым салынады.

- Шамшырақтың жұмыс орны жарық көзіне 0,5 м кем қашықтықтан қарау мүмкіндігін шектейтіндей орналасуы керек.

- Шашыратқышы бүлінген шамшырақты эксплуатациялауға тыйым салынады.

- Шамдалды түрлендіру, жөндеу немесе өздігінен бөлшектеу тыйым салынады. Жарамсыздығы байқала бастаған кезде шамдалды жеткізу желісінен өшіру керек және зауыт-өндірушіге немесе арнайы жөндеу мен қызмет көрсету орталықтарына көрсету керек. Жартылай өткізгіш Жарық көздеріндегі (жарықдиодты) шамдар аз қауіпті қатты тұрмыстық қалдықтарға жатады және Р 55102-2012 ГОСТ сәйкес кәдеге жаратылады.



Пайдалану және орнату қондыру ережелері

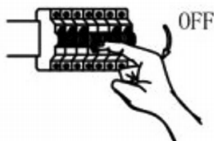
Шамшырақтың пайдалану "Тұтынушылардың электр қондырғыларын техникалық пайдалану ережелеріне " сәйкес келу керек.

Орнату, шамды тазалау және компоненті ауыстыру тек тоқтан ажыратылған кезде жүргізуге болады. Шамшырақтың шашыратқышын ластанған сайын сабын ерітіндісінде суланған жұмсақ матамен тазалау қажет.

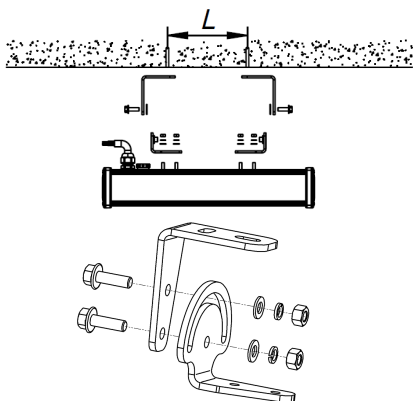
1. Қолданыстағы құрылғы



2. Желіде қуат көзін өшіріңіз, шамдалды орамадан шығарыңыз.



3. Нұсқаулық бетінде саңылаулар бұрғылаңыз «L» қашықтықты. «L» шамы шамның түрленуіне байланысты есептеледі, «Шамның жалпы және орнату өлшемдері» бөлімінің 1-тармағын қараңыз. Шамдалды бетте бекітіңіз және реттегіш кронштейндер арқылы көлбеулену бұрышын реттеңіз. Кронштейннің М5 бұрандаларын (6 + 0,5) Н.м күшпен бұраңыз.



4. Бітеулік коннектор (бөлек тапсырылады-артикул 4105001430H) арқылы қуат көзін шамдалға қосыңыз немесе бітеулік таратқыш қорапта берілген кереғарлыққа лайық: «L» фаза - қоңыр; «N» нөл - көк; жерге тұйықтау – сары-жасыл.

4.1. DALI реттелімін қолдану үшін (HFD сериялы шырақтар): герметикалық тарату қораптар немесе герметикалық коннекторлар көмегімен шыраққа қуат көзін көрсетілген кереғарлыққа сәйкес біріктіріңіз: «L» фаза - қоңыр; «N» нөл - көк; жерге тұйықталған - сары-жасыл. DALI басқарушы сымдары - сұр мен қара. DALI басқарушы сымдары кереғарлық сақталынбай қосыла береді.

5. Қатарда шырақтарды қосу үшін (EVOLINE LED T модификациялары):

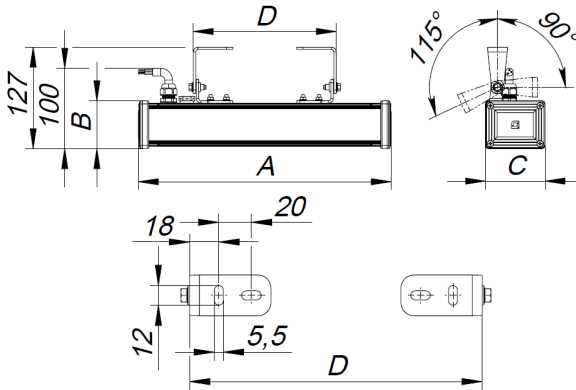
5.1. Саңылаусыздық коннектор (бөлек тапсырылады-артикул 4105001430H) немесе саңылаусыздық таратқыш қорап көмегімен шырақтар кабелдерін көрсетілген кереғарлыққа сәйкес біріктіріңіз: «L» фаза - қоңыр; «N» нөл - көк; жерге тұйықталған - сары-жасыл. Қатардағы максималды шырақтар саны-кестеге қараңыз (B16 автоматты ажыратқышын қолданғанда).

5.2. Қатардағы соңғы шырақтағы бос кабелдің соңын саңылаусыздық қылып оқшаулаңыз (бітеуіш кабельге жүрмейді -жүрмейді, бөлек тапсырылады-артикул 4105001420). Немесе қатардағы соңғы шырақты өтпелі емес модификациясы ретінде жүргізіңіз.

Шамшырақты орнату және қосу жұмыстарын маман - біліктілігі сәйкес электрмонтаждаушы орындауы керек.

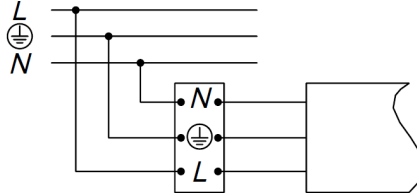
Шамшырақтың габариттік және орнату өлшемдері

1.

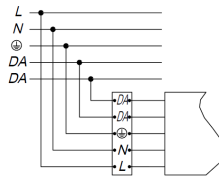


Қосу сызбасы

1. Шамдалдың қуаттандыру желісіне қосылу сызбасы.



2. Шамдалдың DALI жүйесі бойынша реттейтін драйвері бар қуаттандыру желісіне қосылу сызбасы.



Кепілдік міндеттемелері

- Өндіруші зауыт кепілдік мерзім кезеңінде қалыпты пайдаланылған және орнату ережелері сақталған жағдайда сатып алушының кінәсінен тыс істен шыққан шамшырақты ақысыз жөндеуге немесе алмастыруға міндеттенеді.
- Шамшырақ қызмет көрсету құрылғысы боп табылады. Шамшырақты қондырғанда оның еркін қызмет көрсету немесе жөндеу кезіндегі кедергісіз қол жеткізуін қамтамасыз ету қажет. Өндіруші-зауыт шамшырақтың техникалық қызмет көрсету немесе жөндеу жұмыстарын өткізу үшін шамшыраққа еркін қол жеткізу болмаған кезде құрылыс жұмыстары немесе арнайы жабдықтарды жалдауға байланысты шығындарды өтемейді және оған жауапты емес.
- Кепілдік мерзімі - шамшырақ жеткізілген күннен бастап 36 ай.

- Кепілдік міндеттері эксплуатация барысында боялған беттің және пластик беттердің өзгеруіне орындалмайды.
- Резервтік қоректендіру блоктарының (аккумулятор батареясымен жинақта жеткізілетін), сонымен бірге жарықтандыруды басқару жүйесінің құраушыларының кепілдік мерзімі жеткізілген күннен бастап 12 (он екі) айды құрайды.
- Жарық ағыны кепілдік мерзімінің барысында ұсынылатын номинал жарық ағынынан 70% төмен емес деңгейінде сақталады, кепілдік мерзімінің барысында өзгертілген түс температурасының мәні және өзгертілген түс температурасының рұқсат етілген мәндерінің аумағы - ГОСТ Р 54350 келтірілген мәндерге сәйкес.
- Жинақтау, қондыру және қызмет көрсетуі өнімге берілген төлқұжатқа сәйкес келетін болса, кепілдік көрсетілген мерзімге дейін сақталынады.
- Қалыпты климатты жағдайда монтаж және эксплуатация ережелерін орындаған кезде шамшырақтардың жарамдылық мерзімі келесідей болады:
8 жыл - корпусы және/немесе оптикалық бөлігі (шашыратқыш) полимер материалдан жасалған,
10 жыл - басқа шамдалдар үшін.
- Өндірушіде осы бұйымның құрылымына тұтыну қасиеттерін жақсарту мақсатында өзгерістер енгізу құқығы болады. Сонымен қатар, өндіруді баспа барысындағы баспа қателері мен басқа да қателер үшін жауапты болмайды.
- Сақтау және тасымалдау.
Шамдал жылытылатын және желдетілетін, ауаны баптайтын қоймаларда сақталуы тиіс, кез-келген макроклиматты аймақтарда температурасы +5 тан +40°C дейін және қатысты ылғалдылығы 80% көп емес жағдайда бейімделінген.
NiCd, NiMh аккумуляторлары: Температуралық диапазондары +5 до +40°C
Жарты жылдан астам уақытта сақтау үшін аккумулятор қуаттандыруы -5 қуатсыздандыру циклімен істен шығуы ұсынылады. Шамдалдарды тасысалдау шарттары MEMCT 23216 «Ж» тобымен сәйкес болуы қажет.
Кез келген тасымалмен өндірушінің қаптамасымен тасымалдауға болады, тек механикалық ақаулардан сақтық және атмосфералық шөгудің ықпал етуінен шарты болған жағдайда.
- Шырақтың пайдалы қызмет ету мерзімі қоршаған ортаның температурасы минус 20 ° C - тан +20 ° C-қа дейін, жарық ағынының бастапқы деңгейден 80% сақтау деңгейімен шектеледі, өлімге әкелетін сәтсіздіктер үлесі 10% аспайды%.
- Шырақтың қоршаған орта температурасында пайдалы қызмет мерзімі минус 20°C - тан +20 ° C-қа дейін, L80F10 = 70000 сағат.
- Шырақтың қоршаған орта температурасында пайдалы қызмет мерзімі минус 40°C - тан +35 ° C - қа дейін, L70F50= 50000 сағат.
- 10% немесе одан аз мөлшердегі жалғыз жарық диодтарының істен шығуы кепілдік жағдайы болып табылмайды.

Қабылдау туралы куәлік

Шырақ ТУ 27.40.25-001-88466159-2019 сәйкес және қолдануға жарамды болып табылды. Шырақ сертифицикатталған.

Шығарылған

күні _____

Контроллер _____

Ораушы _____

Өндіруші зауыт: "МГК"ЖШҚ Жарық Технологиялары""

Өндіруші зауыттың мекен-жайы: 390010, Ресей, Рязань қ., Магистральная көш., 10 а үй.

Сату күні _____

Дүкен мөртаңбасы

Толық ақпаратты сіз біздің веб-сайтымызда www.LTcompany.com көре аласыз.

Тегін желісінің телефоны

8 800 099-77-70

24.10.2022 3:08:46