

ПАСПОРТ

на прожектор серии
GALAD Фортиус LED



EAC



1 Назначение

Прожектор GALAD Фортиус LED предназначен для освещения спортивных объектов, промышленных объектов, больших пространств, а также в качестве декоративного и архитектурного освещения.

2 Общие указания по эксплуатации светильника и технике безопасности

2.1 В этом разделе указаны требования по технике безопасности, несоблюдение которых может повлечь за собой опасные последствия для здоровья и жизни человека, ухудшить технические характеристики прожектора, создать опасность для окружающей среды и оборудования, а также сделать недействительными любые требования по возмещению причинённого ущерба.

2.2 Эксплуатация прожектора должна производиться в соответствии с «Правилами технической эксплуатации электроустановок потребителей» и инструкцией по монтажу, представленной в разделе 10 настоящего Паспорта. Электромонтаж прожектора производить в соответствии с разделом 10 настоящего паспорта.

2.3 Питающая сеть должна соответствовать требованиям ГОСТ 32144 и должна быть защищена от возникновения перенапряжений импульсных токов (грозовых и коммуникационных) согласно ГОСТ IEC 61643-11.

2.4 Персонал, осуществляющий монтаж, эксплуатацию и техническое обслуживание оборудования, должен иметь соответствующую выполняемой работе квалификацию, а также должен быть ознакомлен с требованиями настоящего Паспорта.

2.5 Монтаж и демонтаж прожектора необходимо производить только при отключенном напряжении питания.

2.6 Установка прожектора производится на скобе. Для обеспечения надежного крепления светильника крепёж должен быть затянут в соответствии с требованиями, указанными в разделе 10 настоящего Паспорта.

2.7 Запрещается эксплуатация прожектора без защитного заземления с целью исключения поражения человека электрическим током. Для заземления на панели блока питания прожектора имеется специальная клемма в клеммной колодке, около которой нанесен знак заземления.

2.8 Запрещается эксплуатация прожектора при повреждении узла крепления клеммной колодки к панели, а также с поврежденной изоляцией проводов и мест электрических соединений.

2.9 Все электрические соединения должны быть затянуты и защищены от попадания влаги.

2.10 В случае возникновения неисправности необходимо сразу отключить прожектор от питающей сети.

2.11 Запрещается самостоятельно производить разборку и ремонт прожектора.

2.12 Во избежание снижения светового потока прожектора, связанного с загрязнением защитного стекла, по мере загрязнения необходимо проводить чистку защитного стекла мягкой тканью, смоченной в мыльном растворе.

3 Комплектность

В комплект поставки входят:

- прожектор 1 шт.;
- паспорт 1 шт.;
- упаковочная коробка 1 шт.;

4 Упаковка, транспортирование и хранение

4.1 Упаковка прожектора соответствует ГОСТ 23216.

4.2 Транспортирование прожектора должно производиться в контейнерах, закрытым автотранспортом и в крытых железнодорожных вагонах в соответствии с ГОСТ 23216.

4.3 Прожекторы хранят уложенными на стеллажи или поддоны в штабели высотой не более 1,65м. Хранение светильников должно обеспечивать их сохранность от механических повреждений.

4.4 Условия хранения: навесы или помещения, где колебания температуры и влажности воздуха несущественно отличаются от колебаний на открытом воздухе. Температура воздуха: от -50 до +50 °С. Верхнее значение относительной влажности воздуха 100 % при +25 °С.

5 Гарантийные обязательства

5.1. "Продавец" гарантирует, что продукция бренда _GALAD_ («Товар») не имеет производственных и/или материальных дефектов, при условии, что она используется в соответствии со своим прямым назначением в соответствии с условиями Контракта и паспортом на изделие, прилагаемого к Товару, в течение 60 месяцев со дня ввода в эксплуатацию, но не более 66 месяцев с даты поставки Товара, в соответствии с товарно-транспортной накладной на поставку товара.

5.2. Эта гарантия дается Продавцом Покупателю на стандартный Товар из своих каталогов.

5.3. Гарантия действительна только в следующих случаях:

а) товар используется согласно соответствующей Спецификации на Товар и соответствующим применением (согласно технической документации);

б) любая установка и/или сборка Товара должна производиться специализированным техническим персоналом в соответствии с паспортом на изделие;

в) показания температуры и напряжения при использовании Товара не превышены, и Товар не подлежал механическим нагрузкам, которые не соответствуют прямому использованию Товара;

г) товар установлен квалифицированным техническим персоналом согласно паспорту на изделие. Товар нельзя изменять/ремонтить как без соответствующего письменного подтверждения, так и в соответствии с приложенными инструкциями;

д) Покупатель заранее провел все первоочередные оперативные меры, как прописано в паспорте на изделие, сопровождающего Товар;

е) Забракованный Товар сохранен Покупателем в неисправном состоянии (включая источник света) в течение времени, которое необходимо Продавцу для проведения необходимых проверок заявленных дефектов/неисправностей, но не более 30 календарных дней со дня поступления претензии продавцу;

ж) брак – как только он был надлежащим образом определен и его суть и масштаб надлежащим образом показаны – заявляется Покупателем в адрес Продавца в письменной форме и подлежит изъятию в соответствии с условиями Контракта.

5.4. Гарантия не покрывает:

а) брак Товара в результате непредвиденных случаев: т.е. случайные обстоятельства и/или форс мажор (включая электрошок, молния, пожары, землетрясения, военные действия любого характера), которые не могут быть приписаны к дефектам Товара в результате производственного процесса.

б) Брак, вызванный аварийными отключениями (всплесками) цепи.

5.5. Если у Товара обнаружен брак, покрываемый данной Гарантией и соблюдены все условия, Продавец на свое усмотрение решает отремонтировать и/или заменить Товар на такой же или аналогичный Товар – с учетом технологического прогресса, который произошел со времени выпуска оригинального Товара.

5.6. Гарантия не обязана покрывать:

а) расходы, связанные с монтажом/демонтажом Товара (в том числе бракованного/неисправного, замененного в связи с обнаружением брака/ неисправности).

5.7. Гарантия не применяется к Системам Управления Светом.

5.8. Покупатель не вправе требовать от Продавца каких-либо расходов, вызванных хранением бракованного/ неисправного Товара.

5.9. В случае обнаружения неисправности светильника до истечения гарантийного срока следует обратиться на завод-изготовитель по адресу:

Россия, 171210, г. Лихославль, Тверская обл., ул. Первомайская, д.51, ООО Лихославльский завод «Светотехника».

6 Утилизация

По истечении срока службы прожектор разобрать на детали, рассортировать по видам материалов и сдать в специализированные организации по приемке вторсырья.

7 Свидетельство о приемке

Прожектор серии GALAD Фортиус LED (см. маркировку) соответствует требованиям ГОСТ IEC 60598-2-5, ТУ3461-033-05758434-2012 и признан годным для эксплуатации.

Дата изготовления

Штамп ОТК

Основные технические характеристики прожектора указаны на маркировке согласно ГОСТ IEC 60598-1.

- торговая марка;
- наименование;
- страна-изготовитель, логотип изготовителя;
- напряжение питания; частота сети;
- расчетная мощность прожектора;
- диапазон температур окр. среды;
- класс защиты от поражения эл. током;
- IP;
- RAL.

8 Сведения о сертификации

Прожектор серии GALAD Фортиус LED соответствуют требованиям, TP EAЭС 037/2016, TP TC 020/2011 и TP TC 004/2011.

Регистрационный номер декларации о соответствии TP EAЭС 037/2016 :

EAЭС N RU Д-РУ.МЮ62.В.00722/20

Дата регистрации: 28.02.2020

Регистрационный номер декларации о соответствии TP 004/2011 :

EAЭС N RU Д-РУ.НВ54.В.00468/20

Дата регистрации: 16.09.2020

Регистрационный номер декларации о соответствии TP 020/2011 :

EAЭС N RU Д-РУ.НВ54.В.00468/20

Дата регистрации: 16.09.2020

9 Технические характеристики

GALAD Фортиус LED – X – Y (n / B / C / D / E / F / G)

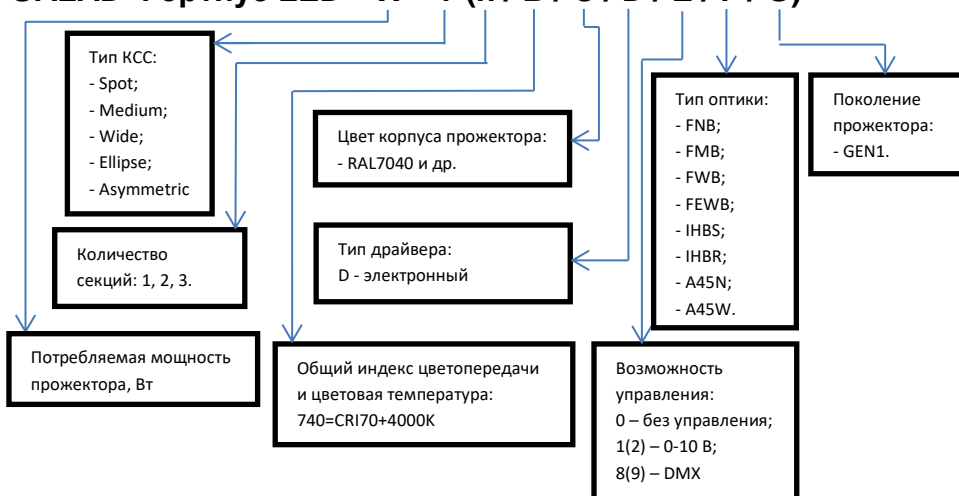


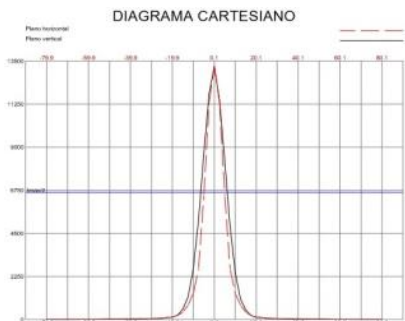
Таблица 9.1 Общие технические характеристики для серии

| | | | |
|--|-----------------------------------|---|-------------------------------|
| 1 Источник света | светодиодный модуль | 10 Группа условий эксплуатации в части воздействия механических факторов внешней среды (по ГОСТ 17516.1) | M2 |
| 2 Материал корпуса, Материал рассеивателя | литой алюминий, закаленное стекло | 11 Максимальная площадь проецируемой поверхности, подвергаемой ветровой нагрузке для прожектора, м ² | 0,46 |
| 3 Номинальное напряжение питающей сети, В (по ГОСТ 29322) | 230 ± 10% | 12 Класс светораспределения (по ГОСТ 34819) | П |
| 4 Частота питающей сети, Гц (по ГОСТ 29322) | 50±60 | 13 Тип светораспределения в зависимости от выбранной вторичной оптики (по ГОСТ 34819) | узкое, среднее, широкое |
| 5 Коэффициент мощности, не менее | 0,95 | 14 Световая отдача, Лм/Вт | не менее 100 |
| 6 Степень защиты оптического отсека (по ГОСТ IEC 60598-1) | IP66 | 15 Максимальное сечение сетевого кабеля для каждой секции, мм ² Диаметр сетевого кабеля, мм | 1,5 мм ² 7-12мм |
| 7 Степень защиты электрического отсека (по ГОСТ IEC 60598-1) | IP66 | 16 Габаритные размеры светильника, Д/Ш/В, мм (рис. 10.1) | 883x571x677 |
| 8 Класс защиты от поражения электрическим током (по ГОСТ 12.2.007.0) | I | 18 Срок службы, лет | 12 |
| 9 Климатическое исполнение (по ГОСТ 15150) | У1 | | |

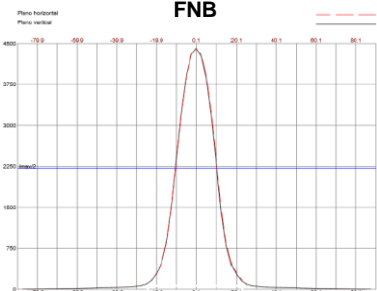
Таблица 9.2 Технические характеристики для модификаций

| Условное обозначение прожектора (см. маркировку) | Потребляемая мощность, Вт | Световой поток, лм | Общий индекс цветопередачи Ra, не менее | Масса не более, кг |
|---|---------------------------|--------------------|---|--------------------|
| GALAD Фортиус LED-1260-Narrow (3/957/RAL9005/D/9/FMB/GEN1) HD | 1260± 5% | _____ | 70 | 36 |
| GALAD Фортиус LED-1260-Spot (3/957/RAL9005/D/9/FNB/GEN1) HD | 1260± 5% | _____ | 70 | 36 |
| GALAD Фортиус LED-1260-Asymmetric (3/957/RAL9005/D/9/A45W/GEN1) | 1260± 5% | _____ | 70 | 36 |
| | | | | |
| | | | | |
| | | | | |
| | | | | |

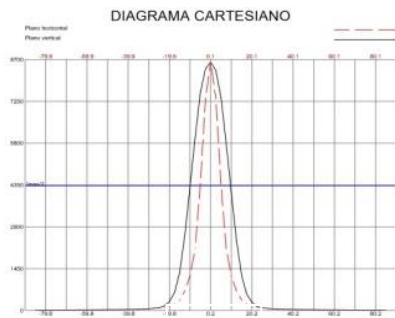
Примечание: Производитель оставляет за собой право вносить в конструкцию и комплектацию изделия технические изменения и усовершенствования, не ухудшающие технические характеристики изделия, в любое время и без предварительного уведомления.



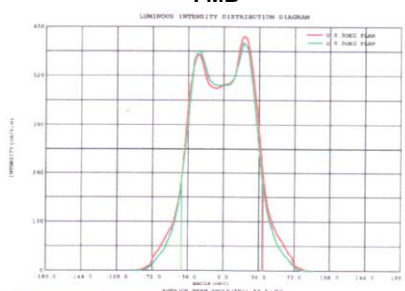
FNB



FVB



FNB



IHBS

Рисунок 9.1 КСС прожектора

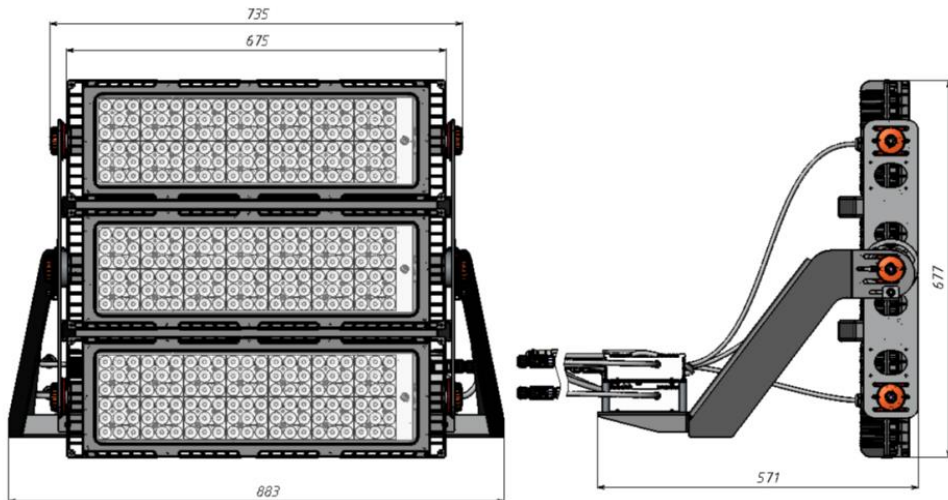


Рисунок 10.1 Габаритные размеры светильника

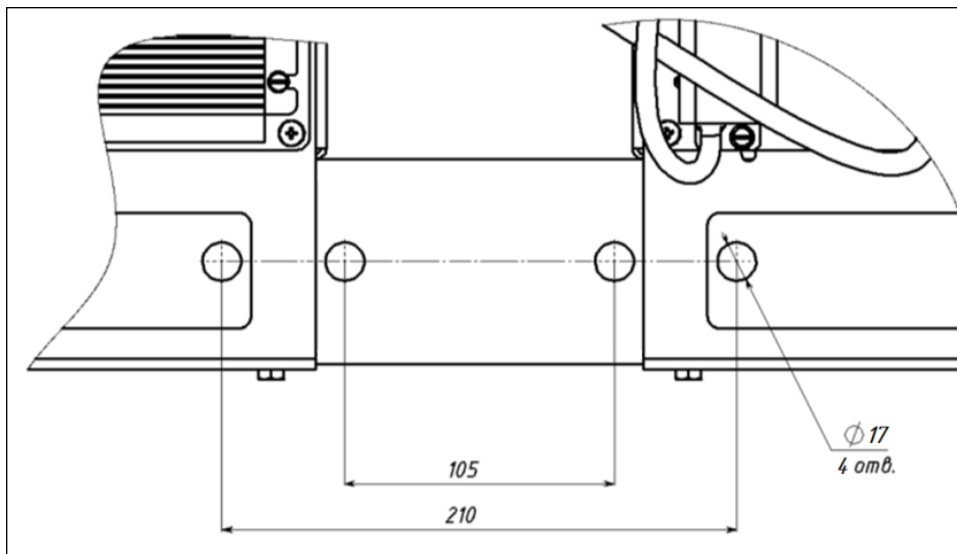


Рисунок 10.2 Монтажная площадка

В конструкции прожектора предусмотрены регулировки вылета и угла наклона прожектора относительно крепёжной скобы, а так же регулировка вылета и наклона светодиодных секций относительно друг друга.

Для регулировки угла наклона прожектора необходимо:

- Ослабить центральный болт крепления оптической части к лире, так чтобы зубья лимба разошлись обеспечив поворот оптической части рис. 10.4 а, 10.5а.
 - Ослабить болт крепления опоры рис. 10.4.а, 10.5а.
 - Направить оптическую часть прожектора на освещаемую поверхность.
 - Затянуть болты в обратной последовательности с моментом затяжки:
- Центральный болт – 31,6 Нм;
 - Болт крепления опоры – 5,1 Нм.

В конструкции прожектора предусмотрены способы крепления прожектора к горизонтальной поверхности как сверху, так и снизу.

Если предполагается установка прожектора к горизонтальной поверхности сверху, болт крепления опоры устанавливается в «заднее» положение, как это показано на рисунке 10.4а. Предельные углы наклона оптической части прожектора относительно скобы крепления изображены на рисунке 10.4б.

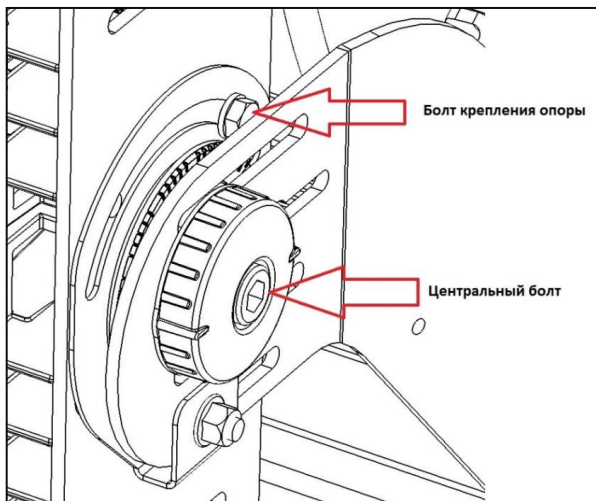


Рисунок 10.4 а. Установка болта крепления опоры в «заднем» положении для установки прожектора на горизонтальную поверхность сверху.

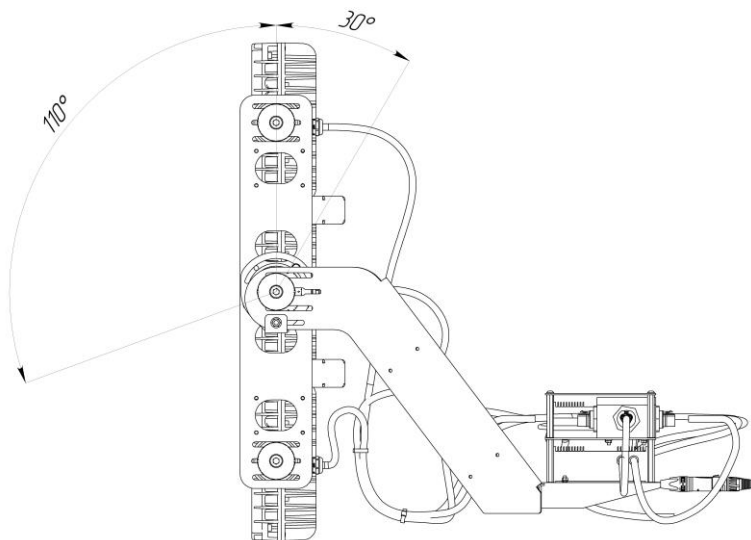


Рисунок 10.4 б. Установка прожектора на горизонтальную поверхность сверху. Предельные углы отклонения.

Если предполагается установка прожектора на горизонтальную поверхность снизу, болт крепления опоры устанавливается в отверстие рамы в «переднем» положении, как это показано на рисунке 10.5а. Предельные углы наклона оптической части прожектора относительно скобы крепления изображены на рисунке 10.5б.

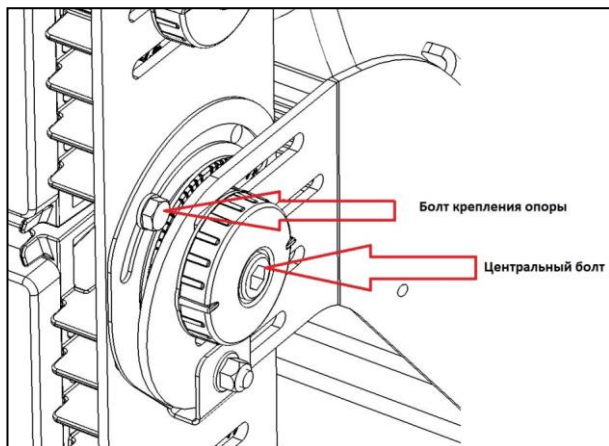


Рисунок 10.5 а. Установка болта крепления опоры в «переднем» положении для установки прожектора на горизонтальную поверхность снизу.

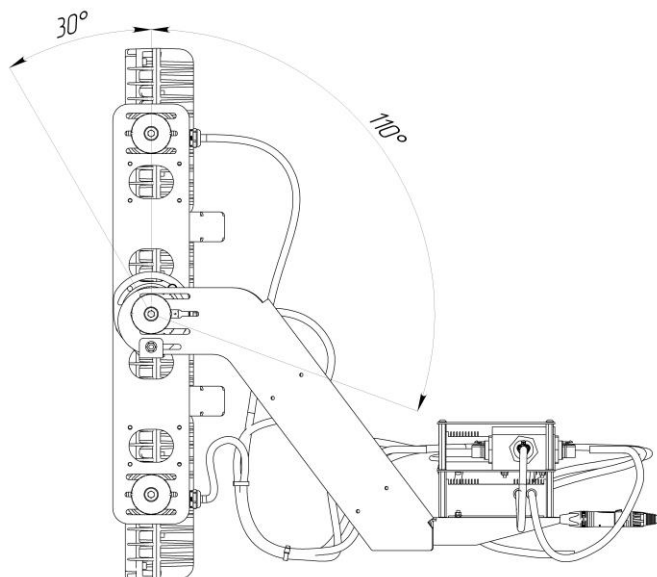


Рисунок 10.5 б. Установка прожектора на горизонтальную поверхность снизу. Предельный угол отклонения.

Для определения угла наклона оптической части прожектора относительно скобы крепления, а также секций прожектора относительно рамы, на крепёжных узлах прожектора имеются циферблаты с нанесённой градуировкой углов наклона (рисунок 10.6).

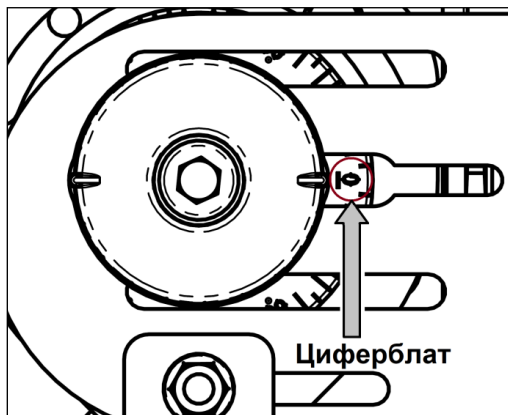


Рисунок 10.6 Регулировки углов наклона прожектора

Так же можно изменить угол наклона верхней и нижней секций относительно друг друга, используя центральные болты на этих секциях. При необходимости можно изменить вылет светодиодных секций относительно друг друга, рис. 10.7. Для этого необходимо ослабить центральные болты крепления секции к раме и переместить секцию по пазам в необходимое положение. Затем следует затянуть центральные болты с указанным выше моментом.

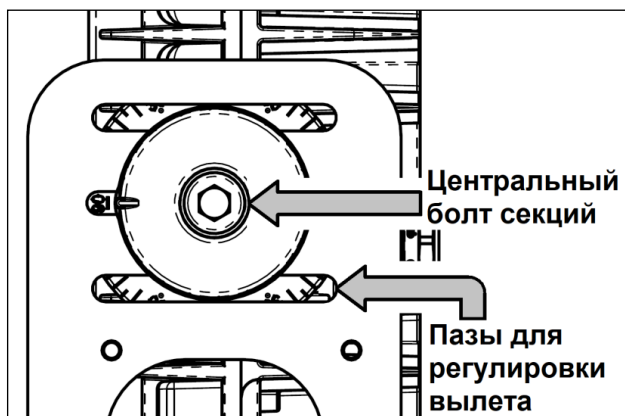


Рисунок 10.7 Регулировка вылета светодиодных секций

Также, при необходимости, можно производить нацеливание прожектора с помощью оптического прицела, поставляемого по дополнительному заказу. Прицел крепится к секции прожектора с помощью двух винтов М5, входящих в комплект поставки прицела. Способ крепления изображён на рисунке 10.8. Прицел крепится к секции прожектора с помощью двух винтов М5, входящих в комплект поставки прицела.

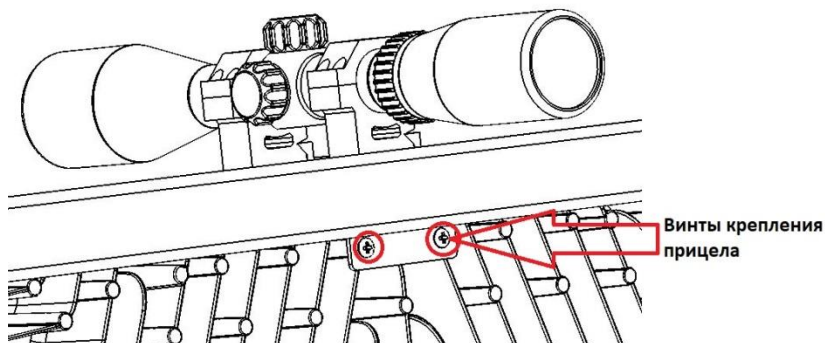


Рисунок 10.8 Крепление оптического прицела

Для подключения прожектора к сети питания в комплекте предусмотрен разъем для кабеля диаметром от 6 мм до 10 мм.

ВНИМАНИЕ: При подключении прожектора к сети необходимо использовать кабель только круглого сечения Ø6-10мм.

Чтобы подключить прожектор к сети необходимо:

- путем нажатия на фиксаторы контактной вставки поз.1 **рисунок 10.6а** при помощи отвертки с прямым шлицем произвести частичную разборку ответного разъема.
- питающий кабель завести в корпус с герметизирующим элементом поз.2 через гайку поз.1 **рисунок 10.6б**.
- завести зачищенные жилы кабеля в гнездо разъема контактной части поз.3, к контакту «L» - L («Фаза»), к контакту «N» - N («Ноль»), желто-зеленый провод к контакту заземление, и затянуть каждую жилу винтом.
- установите кнопку на контактную вставку разъема поз.1 **рисунок 10.6в**. Надвиньте корпус разъема поз.2 на контактную вставку поз.1. Убедитесь, что фиксаторы контактной вставки защелкнулись в технологических отверстиях корпуса разъема.
- затянуть гайку поз.1 **рисунок 10.6б**, усилие затяжки 4±1 Нм.



Рисунок 10.6 а

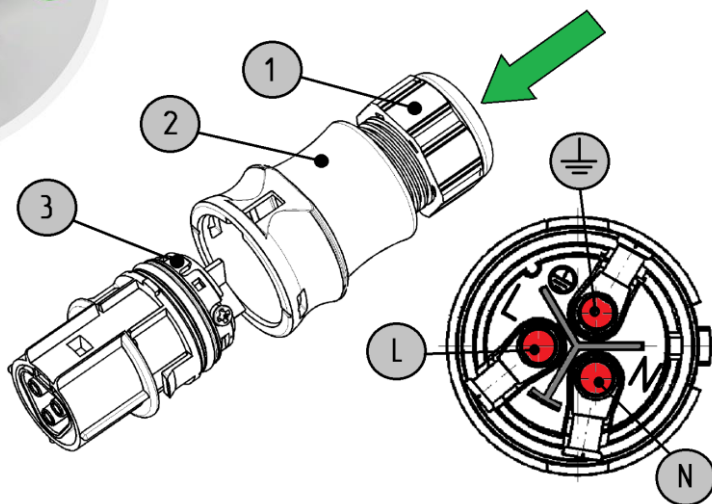


Рисунок 10.6 б



Рисунок 10.6 в

Подключение управляющих проводов производить согласно рисунка 10.6 а. Подключение промаркированных (1,2,3,4) управляющих выводов источников питания произвести согласно нанесенной маркировке на распределительной коробке (1-1,2-2,3-3,4-4).

Кабели управления

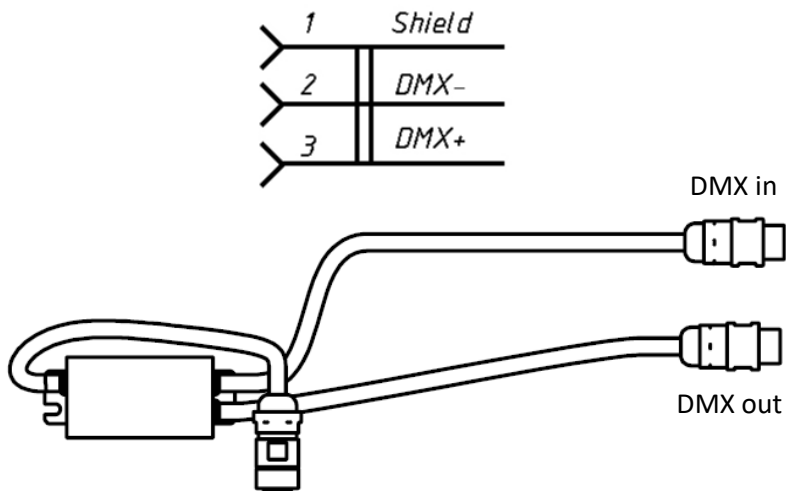


Рисунок 10.6г Подключение прожектора к сети управления DMX при помощи кабеля подключения DMX.
(белый провод «DMX+», цветной провод «DMX-»).

Россия, 171210, г. Лихославль, Тверская обл., ул. Первомайская, д.51,
ООО Лихославльский завод «Светотехника», тел. +7(48261) 3-59-04. lzs@lzsnet.ru