

СВЕТИЛЬНИК

ДБО 07-5-00X УХЛ1, ДБО 07-8-00X УХЛ1, ДБО 07-10-00X УХЛ1, ДБО 07-12-00X УХЛ1,
 ДБО 07-15-00X УХЛ1, ДБО 07-20-00X УХЛ1, ДБО 07-25-00X УХЛ1
 ДБО 07-5-10X УХЛ1, ДБО 07-8-10X УХЛ1, ДБО 07-10-10X УХЛ1, ДБО 07-12-10X УХЛ1,
 ДБО 07-15-10X УХЛ1, ДБО 07-20-10X УХЛ1, ДБО 07-25-10X УХЛ1

ПАСПОРТ ТУ РБ 300541279.006-2002

Светильники серии ДБО 07 предназначены для общего освещения подсобных, промышленных, производственных помещений.

В качестве источника света в светильниках применяется светодиодный модуль.

1 ТЕХНИЧЕСКИЕ ДАННЫЕ

Номинальное напряжение сети переменного тока – 185-260 В.

Частота питающей сети – 50 Гц

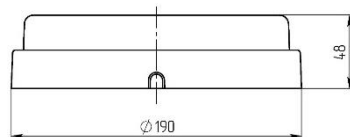
Температура окружающего воздуха при эксплуатации от -40°C до +40°C

Класс защиты от поражения электрическим током - II.

Степень защиты от внешних воздействий по ГОСТ 14254 – IP65.

Габаритные размеры, мощность источника света, световой поток, цветовая температура и масса указаны в таблице 1.

Таблица 1.



Условное обозначение светильника	Размеры, мм, не более		Мощность, Вт	Световой поток, лм/Вт	Цветовая температура, К	Масса, кг, не более
	Диаметр	Высота				
ДБО 07-5-00X УХЛ1	190	48	5	100	4000,6500	0,17
ДБО 07-8-00X УХЛ1	190	48	8			0,17
ДБО 07-10-00X УХЛ1	190	48	10			0,17
ДБО 07-12-00X УХЛ1	190	48	12			0,17
ДБО 07-15-00X УХЛ1	190	48	15			0,17
ДБО 07-20-00X УХЛ1	190	48	20			0,17
ДБО 07-25-00X УХЛ1	190	48	25			0,17
ДБО 07-5-10X УХЛ1	190	48	5			0,19
ДБО 07-8-10X УХЛ1	190	48	8			0,19
ДБО 07-10-10X УХЛ1	190	48	10			0,19
ДБО 07-12-10X УХЛ1	190	48	12			0,19
ДБО 07-15-10X УХЛ1	190	48	15			0,19
ДБО 07-20-10X УХЛ1	190	48	20			0,19
ДБО 07-25-10X УХЛ1	190	48	25			0,19

Первая цифра в номере модификации 10X характеризует наличие или отсутствие в светильнике датчика:

0 – отсутствие датчика;

1 – наличие датчика.

Цифра X в номере модификации характеризует цвет рассеивателя:

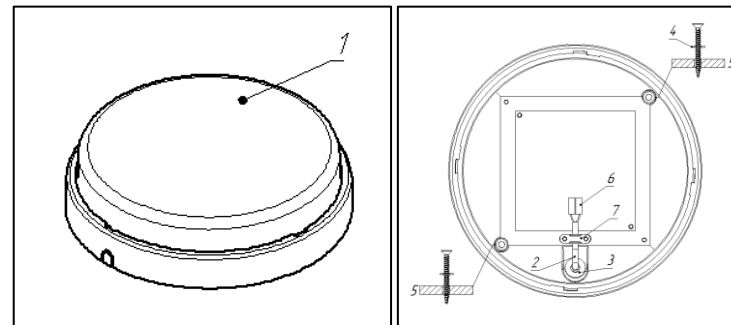
1- прозрачный рассеиватель; 2- молочно-белый рассеиватель.

2 КОМПЛЕКТ ПОСТАВКИ

Светильник в сборе - 1 шт.
 Паспорт - 1 экз.
 Упаковка - 1 шт.
 Комплект крепежа (2 шурупа, 2 силиконовые шайбы) - 1 шт.

3 ПОДГОТОВКА К РАБОТЕ

Повернуть рассеиватель против часовой стрелки, снять рассеиватель (1). Продеть питающие провода сети (2) через сальник (3). Закрепить светильник в месте установки шурупами и силиконовыми шайбами (4), используя отверстия (5) в основании светильника. Подключить питающие провода к контактам клеммной колодки (6), согласно маркировке. Зафиксировать провод прижимом (7). Установить рассеиватель, повернуть по часовой стрелке до упора.



4 ТЕХНИЧЕСКОЕ ОБСЛУЖИВАНИЕ

Чистку деталей светильника производить мягкой ветошью.

5 ТРЕБОВАНИЕ БЕЗОПАСНОСТИ

Включать светильник в сеть только с напряжением 185-260 В. Установка светильника должна производиться только специалистом соответствующей квалификации. При обнаружении неисправности светильника обратиться к специалисту соответствующей квалификации. Устранение неисправности и техническое обслуживание должно производиться только специалистом соответствующей квалификации.

6 ПРАВИЛА ХРАНЕНИЯ И ТРАНСПОРТИРОВАНИЯ

Транспортирование светильников должно производиться при температуре от плюс 40°C до минус 50°C при условии защиты светильников от осадков.

Хранить светильники в упаковке в закрытых помещениях при температуре от плюс 40°C до минус 50°C и относительной влажности 75%. При этом наличие в воздухе паров кислот, щелочей и других агрессивных веществ не допускается.

7 ГАРАНТИЙНЫЕ ОБЯЗАТЕЛЬСТВА ИЗГОТОВИТЕЛЯ

Предприятие-изготовитель гарантирует соответствие требованиям ТУ РБ 300541279.006-2002 при соблюдении условий эксплуатации, транспортирования и хранения, установленных ТУ.

Гарантийный срок эксплуатации 24 месяца со дня ввода светильников в эксплуатацию.

Срок службы не менее 5 лет.

По истечении срока службы светильники утилизировать в соответствии с указаниями местных органов власти.

При обнаружении неисправностей во время гарантийного срока, при соблюдении правил эксплуатации, потребитель предъявляет претензии изготовителю в установленном порядке.

8 СВИДЕТЕЛЬСТВО О ПРИЁМКЕ

Светильники соответствуют ТУ РБ 300541279.006-2002 и признаны годным для эксплуатации.

Представитель службы контроля предприятия

« ____ » _____ 202 г.



Заполняет торговая организация

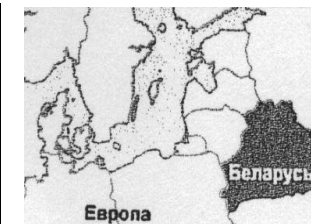
Наименование товара _____

Модель _____

Наименование организации _____

Дата продажи _____ М.П.

Продавец (подпись) _____



ЧПТУП "Витебское электротехническое предприятие
 "СВЕТ" Республика Беларусь 210004 г. Витебск,
 ул. Ломоносова 2А.Тел./факс 8-0212-36-66-32