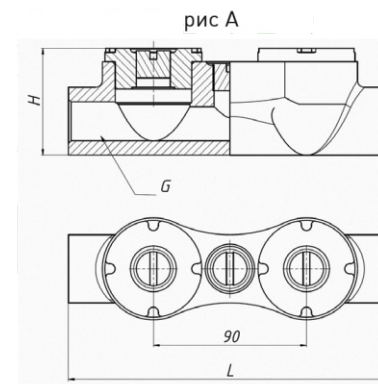




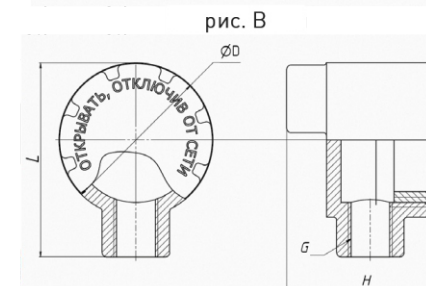
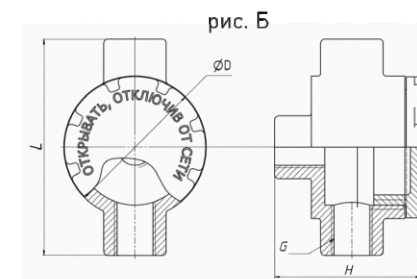
### КОРОБКИ КПА

Коробка проходная локальная взрывозащитная предназначена для выполнения разделительных уплотнений с локальным испытанием.



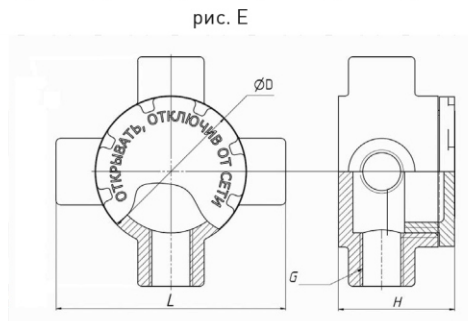
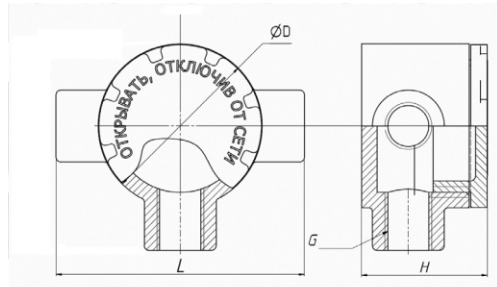
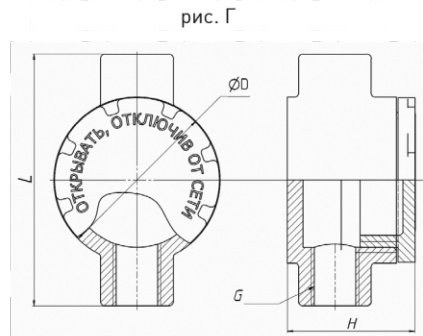
### КОРОБКИ КПД, КТД

Коробки КПД проходные через дно (рис. В,) для протяжки проводов с проходом в дно. Тройниковые коробки КТД с ответвлением через дно (рис. Б) для протяжки проводов и ответвлений в дне.



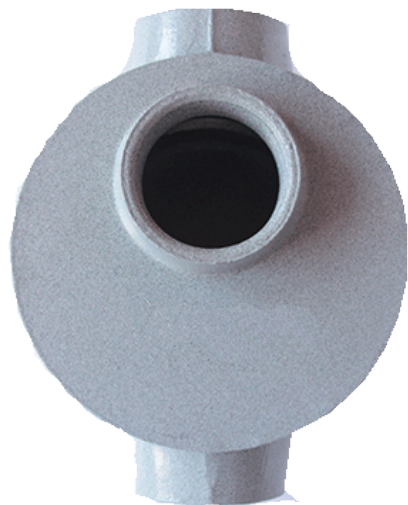
## КОРОБКИ КПП, КТО, ККО

Тройниковые ответвительные коробки КТО (рис. Д) — для протяжки и ответвления проводов на 3 направления.  
Крестовые ответвительные коробки ККО (рис. Е) для протяжки и ответвления проводов на 4 направления.



## Наименование продукции в каталоге «ЭнергоТехКомплект»

№	Код	Товар
1	УТ-00000730	Коробка ККО-20 УХЛ1 1ExdIICT6 IP54
2	УТ-00000731	Коробка ККО-25 УХЛ1 1ExdIICT6 IP54
3	УТ-00000694	Коробка ККО-40 УХЛ1 1ExdIICT6 IP54
4	УТ-00000689	Коробка КПД-20 УХЛ1 1ExdIICT6 IP54
5	УТ-00000690	Коробка КПД-25 УХЛ1 1ExdIICT6 IP54
6	УТ-00000691	Коробка КПД-40 УХЛ1 1ExdIICT6 IP54
7	УТ-00000688	Коробка КПП-20 УХЛ1 1ExdIICT6 IP54
8	УТ-00000692	Коробка КПП-25 УХЛ1 1ExdIICT6 IP54
9	УТ-00000693	Коробка КПП-40 УХЛ1 1ExdIICT6 IP54
10	УТ-00000734	Коробка КТД-20 УХЛ1 1ExdIICT6 IP54
11	УТ-00000735	Коробка КТД-25 УХЛ1 1ExdIICT6 IP54
12	УТ-00000736	Коробка КТД-40 УХЛ1 1ExdIICT6 IP54
13	УТ-00000732	Коробка КТО-20 УХЛ1 1ExdIICT6 IP54
14	УТ-00000695	Коробка КТО-25 УХЛ1 1ExdIICT6 IP54
15	УТ-00000733	Коробка КТО-40 УХЛ1 1ExdIICT6 IP54



**Алюминиевая коробка** взрывозащитной серии В типа ККА, КПА, КТА, КПДА, КТДА предназначена для соединения и ответвления проводов и кабелей с алюминиевыми и медными жилами в стальных трубах для водо- и газопроводов (по ГОСТ 3262). Она используется в электрических сетях переменного и постоянного тока с номинальным напряжением до 660 В включительно, в зонах с повышенной взрывоопасностью всех классов. Коробки имеют климатическое исполнение УХЛ1 согласно ГОСТ 15150.

**Основные технические характеристики:**

Коробки типов ККА, КПА, КТА, КПДА, КТДА обладают взрывозащитой уровня «Взрывонепроницаемая оболочка» и соответствуют требованиям ГОСТ Р 51330.0 и ГОСТ Р 51330.1 для электрооборудования группы II.

Коробка устойчива к взрывам (выдерживает гидравлическое давление 1,5 МПа в течение не менее 10 секунд) в соответствии с ГОСТ Р 51330.1. Степень защиты оболочки составляет не менее IP54 по ГОСТ 14254.

Коробка сохраняет свои характеристики во время эксплуатации, транспортировки и хранения при воздействии климатических факторов внешней среды согласно ГОСТ 15150 и ГОСТ 15543.1.

## Наименование продукции в каталоге «ЭнергоТехКомплект»

№	Код	Товар
1	УТ-00000710	Коробка ККА-20 УХЛ1 1ExdIICT6 IP54
2	УТ-00000711	Коробка ККА-25 УХЛ1 1ExdIICT6 IP54
3	УТ-00000712	Коробка ККА-40 УХЛ1 1ExdIICT6 IP54
4	УТ-00000713	Коробка ККА-50 УХЛ1 1ExdIICT6 IP54
5	УТ-00000714	Коробка КПА-20 УХЛ1 1ExdIICT6 IP54
6	УТ-00000715	Коробка КПА-25 УХЛ1 1ExdIICT6 IP54
7	УТ-00000716	Коробка КПА-40 УХЛ1 1ExdIICT6 IP54
8	УТ-00000717	Коробка КПА-50 УХЛ1 1ExdIICT6 IP54
9	УТ-00000696	Коробка КПДА-20 УХЛ1 1ExdIICT6 IP54
10	УТ-00000701	Коробка КПДА-25 УХЛ1 1ExdIICT6 IP54
11	УТ-00000702	Коробка КПДА-40 УХЛ1 1ExdIICT6 IP54
12	УТ-00000703	Коробка КПДА-50 УХЛ1 1ExdIICT6 IP54
13	УТ-00000722	Коробка КПЛА-20 УХЛ1 1ExdIICT6 IP54
14	УТ-00000723	Коробка КПЛА-25 УХЛ1 1ExdIICT6 IP54
15	УТ-00000724	Коробка КПЛА-40 УХЛ1 1ExdIICT6 IP54
16	УТ-00000725	Коробка КПЛА-50 УХЛ1 1ExdIICT6 IP54
17	УТ-00000718	Коробка КТА-20 УХЛ1 1ExdIICT6 IP54
18	УТ-00000719	Коробка КТА-25 УХЛ1 1ExdIICT6 IP54
19	УТ-00000720	Коробка КТА-40 УХЛ1 1ExdIICT6 IP54
20	УТ-00000721	Коробка КТА-50 УХЛ1 1ExdIICT6 IP54
21	УТ-00000704	Коробка КТДА-20 УХЛ1 1ExdIICT6 IP54
22	УТ-00000705	Коробка КТДА-25 УХЛ1 1ExdIICT6 IP54
23	УТ-00000706	Коробка КТДА-40 УХЛ1 1ExdIICT6 IP54
24	УТ-00000707	Коробка КТДА-50 УХЛ1 1ExdIICT6 IP54
25	УТ-00000726	Коробка КУА-20 УХЛ1 1ExdIICT6 IP54
26	УТ-00000727	Коробка КУА-25 УХЛ1 1ExdIICT6 IP54
27	УТ-00000728	Коробка КУА-40 УХЛ1 1ExdIICT6 IP54
28	УТ-00000729	Коробка КУА-50 УХЛ1 1ExdIICT6 IP54