

ТЕХНИЧЕСКИЙ ПАСПОРТ И ИНСТРУКЦИЯ ПО МОНТАЖУ И ЭКСПЛУАТАЦИИ



Наименование изделия	Латунный обратный клапан
Тип	5407
Товарный знак	GALA
Предприятие изготовитель	Galaxy Valve Co., Ltd
Место нахождения и адрес места осуществления деятельности по изготовлению продукции	China, No.49, Guanghui Road, Beizhakou Town, Jinnan District, Tianjin
Разрешительная документация	EAC На основании протокола испытаний Декларация о соответствии принята. Соответствует требованиям ТР ТС 010/2011 «О безопасности машин и оборудования».

Описание

Клапан обратный предназначен для предотвращения обратного потока среды: горячей и холодной воды, а также неагрессивных сред.

Область применения

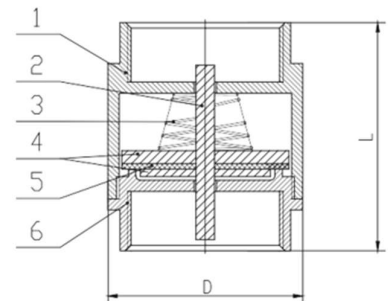
Латунные обратные клапана применяются в системах холодного и горячего водоснабжения, а также в системах отопления, вентиляции, кондиционирования. Основные преимущества: компактный размер и легкий вес изделия.

Технические характеристики

1	Номинальный диаметр, DN	15-50 мм
2	Рабочее давление, PN	16 бар
3	Рабочая температура	-10°С -100°С
4	Заводские испытания	Корпус: 24 бар; Уплотнение: 17,6 бар
5	Тип присоединения	ISO228-1
6	Класс герметичности	A (по ГОСТ 9544-2015)
7	Среда применения	ГВС, ХВС и этиленгликоль (≤50%)

Материалы конструкции

1	Корпус	Латунь BS EN12164 CW614N
2	Шток	Латунь BS EN12164 CW614N
3	Пружина	Нержавеющая сталь 304 (3111 304S31)
4	Диск	Латунь BS EN12164 CW614N
5	Уплотнение	NBR
6	Крышка	Латунь BS EN12164 CW614N



Размеры, вес и пропускная способность

DN, мм	DN, дюйм	L, мм	D, мм	Масса, кг	Kvs, м ³ /ч
15	½	47	33	0.14	3,4
20	¾	57	42	0.20	7
25	1	61	46	0.27	10,3
32	1¼	62	59	0.39	17,2
40	1½	67	66	0.59	21,3
50	2	85	80	0.85	39,2

Спецификация материалов

Артикул	Ду, мм	Резьба	Материалы		
			корпус	диск	шток
WH0300025	15	BSPT	Латунь	Латунь	Латунь
WH0300026	20	BSPT	Латунь	Латунь	Латунь
WH0300027	25	BSPT	Латунь	Латунь	Латунь
WH0300028	32	BSPT	Латунь	Латунь	Латунь
WH0300029	40	BSPT	Латунь	Латунь	Латунь
WH0300030	50	BSPT	Латунь	Латунь	Латунь

Монтаж и эксплуатация изделия.

К монтажу и эксплуатации изделия допускаются лица, изучившие настоящую документацию и прошедшие инструктаж по соблюдению правил техники безопасности. До начала монтажа необходимо произвести осмотр изделия. При обнаружении повреждений, дефектов, полученных в результате неправильной транспортировки или хранения, ввод изделия в эксплуатацию без согласования с продавцом не допускается.

Условия монтажа:

1. Перед установкой удалите пластиковые заглушки.
2. Клапан на горизонтальном трубопроводе устанавливается крышкой вверх. Установка в

вертикальном положении возможна только при направлении потока снизу вверх.

3. Направление потока среды должно совпадать со стрелкой на корпусе клапана.
4. Затяжку крепежных болтов необходимо осуществлять равномерно.
5. После запуска системы убедитесь в отсутствии протечек в местах присоединения.

Условия эксплуатации:

1. Клапаны обратные не требуют постоянного ухода.
2. Периодически осматривайте клапан на предмет протечки среды. Проверку клапана можно провести при замене трубопроводов.

Транспортировка и хранение

Хранение и транспортировка должна быть без ударных нагрузок при температуре -40...+65 °С.

При транспортировке корпус изделия должен быть защищен от повреждений.

Не допускается попадание посторонних предметов внутрь или падений изделия.

Изделие должно храниться в незагрязненном помещении и быть защищено от воздействия атмосферных осадков.

Утилизация

- Утилизация изделия (переплавка, захоронение, перепродажа) производится в порядке, установленном Законами РФ от 04 мая 1999 г. № 96ФЗ «Об охране атмосферного воздуха» (в редакции от 01.01.2015), от 24 июня 1998 г. № 89-ФЗ (в редакции от 01.02.2015г) «Об отходах производства и потребления», от 10 января 2002 № 7-ФЗ «Об охране окружающей среды» (в редакции от 01.01.2015), а также другими российскими и региональными нормами, актами, правилами, распоряжениями и пр., принятыми во исполнение указанных законов.

Гарантийные обязательства

- Изготовитель гарантирует соответствие изделия требованиям безопасности, при условии соблюдения потребителем правил использования, транспортировки, хранения, монтажа и эксплуатации.
- Гарантия распространяется на все дефекты, возникшие по вине завода-изготовителя.
- Гарантия не распространяется на дефекты, возникшие в случаях:
 - нарушения паспортных режимов хранения, монтажа, испытания, эксплуатации и обслуживания изделия;
 - ненадлежащей транспортировки и погрузо-разгрузочных работ;
 - наличия следов воздействия веществ, агрессивных к материалам изделия;
 - наличия повреждений, вызванных пожаром, стихией, форсмажорными обстоятельствами;
 - повреждений, вызванных неправильными действиями потребителя;
 - наличие следов постороннего вмешательства в конструкцию изделия.
- Производитель оставляет за собой право внесения изменений в конструкцию, улучшающие качество изделия при сохранении основных эксплуатационных характеристик.
- Срок службы 10 лет указан изготовителем в документации на продукцию, при условиях его эксплуатации в соответствии с правилами и рекомендациями настоящего документа, при отсутствии длительных пиковых нагрузок и других негативных факторов.
- Условия хранения стандартные при нормальных значениях климатических факторов внешней среды.

Срок хранения изделия не установлен.

- Гарантийный срок при соблюдении потребителем правил транспортировки, хранения, монтажа и эксплуатации устанавливается 12 месяцев с момента ввода в эксплуатацию, но не более 18 месяцев с момента продажи. Все вопросы, связанные с гарантийными обязательствами, обеспечивает предприятие-продавец.

Условия гарантийного обслуживания

Претензии к качеству товара могут быть предъявлены в течение гарантийного срока. В случае необоснованности претензии, затраты на диагностику, экспертизу и доставку изделия до сервисного центра производителя или представителя производителя оплачиваются Покупателем.

При предъявлении претензий к качеству товара, покупатель предоставляет следующие документы:

1. Заявление в произвольной форме, в котором указываются:
 - название организации или Ф.И.О. покупателя;
 - фактический адрес покупателя и контактный телефон;
 - название и адрес организации, производившей монтаж;
 - адрес установки изделия;
 - краткое описание дефекта.
2. Документ, подтверждающий покупку изделия (накладная, квитанция);
3. Фотографии неисправного изделия в системе;
4. Акт гидравлического испытания системы, в которой монтировалось изделие;
5. Копия гарантийного талона со всеми заполненными графами.

Гарантийный талон

№	Артикул	Наименование	Количество

Гарантийный срок - 18 месяцев со дня продажи.

С условиями гарантии, правилами установки и эксплуатации ознакомлен:

Покупатель _____
(подпись)

Продавец _____
(подпись)

Дата продажи « ____ » _____ 20__ г.

М.П.