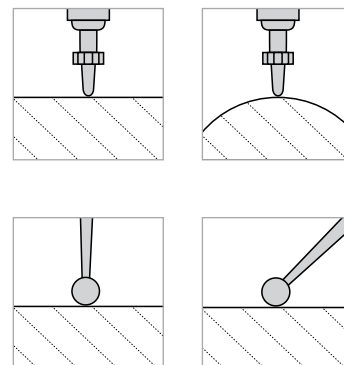


ИНДИКАТОРЫ

Индикаторы предназначены для относительных замеров и контроля отклонений от заданных параметров эталонных деталей. Индикаторы проводят измерения с точностью 0,001 мм и 0,002 мм. Данные устройства позволяют быстро определить, насколько физические размеры изготовленных деталей отличаются от эталонных.



ОСНОВНЫЕ ТИПЫ ИЗМЕРЕНИЙ



УСЛОВНЫЕ ОБОЗНАЧЕНИЯ В ТАБЛИЦАХ



Госреестр



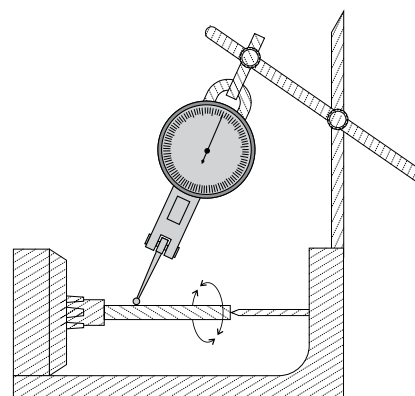
Без ушка



С ушком

ИНДИКАТОР РЫЧАЖНО-ЗУБЧАТЫЙ (ИРБ)

Индикатор рычажно-зубчатый многооборотный типа ИРБ предназначен для линейных измерений методом как непосредственной оценки, так и сравнения с мерой. Применяется как в измерительной стойке, так и в различных контрольных и измерительных приборах и приспособлениях, используется для абсолютных и относительных измерений линейных размеров, контроля отклонений от заданной геометрической формы и взаимного расположения поверхностей. Комплектуется присоединительными гильзами $\varnothing 6$ мм и $\varnothing 8$ мм. h7, так же имеется тип крепления как «ласточкин хвост».



Код	Бренд	Наименование	Диапазон измерений, мм	Цена деления, мм
351300	SHAN	Индикатор ИРБ-0,12	0-0,12	0,001
61219	Micron	Индикатор ИРБ-0,12	0-0,12	0,001
51115	ЧИЗ	Индикатор ИРБ-0,12	0-0,12	0,001
123380	Калиброн	Индикатор ИРБ-0,2	0-0,2	0,002
61220	Micron	Индикатор ИРБ-0,2	0-0,2	0,002
51116	ЧИЗ	Индикатор ИРБ-0,2	0-0,2	0,002