



Герметичные ответвительные зажимы RP 150, RP 240

Назначение

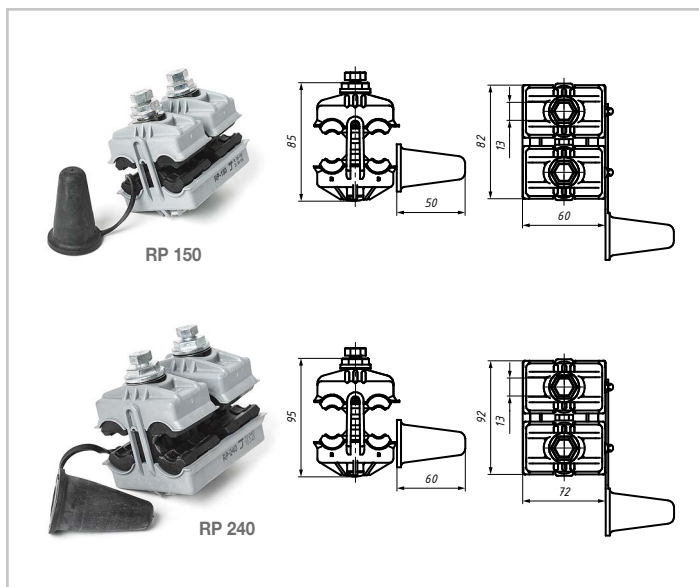
Для соединения ВЛЗ магистрали с проводами ответвлений в воздушных сетях напряжением 6–10 кВ.

Преимущества применения

Контроль над усилием затяжки болтов осуществляется срывной шестигранной головкой 13 мм. Болт имеет срывную головку из алюминиевого сплава.

Особенности

Демонтаж возможен (вторичный монтаж не допускается). Головка болта затягивается изолированным накидным гаечным ключом CL 13 Click (стр. 81).



Позиция	Сечение жил, мм ²		кол-во болтов	Болт		Макс. нагрузка I, А	Масса, г	Кол-во в упаковке, шт.
	магистрали	ответвления		усилие затяжки, Н·м	размер головки, мм			
RP 150	35–150	35–150	2	18	13	500	352	24
RP 240	70–240	70–240	2	18	13	600	400	20