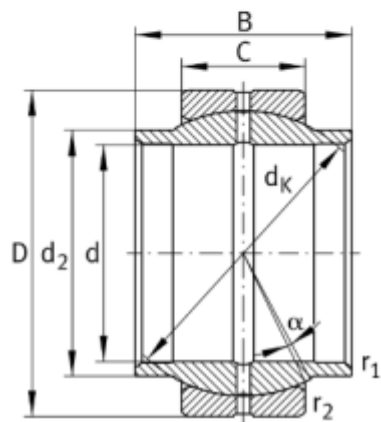
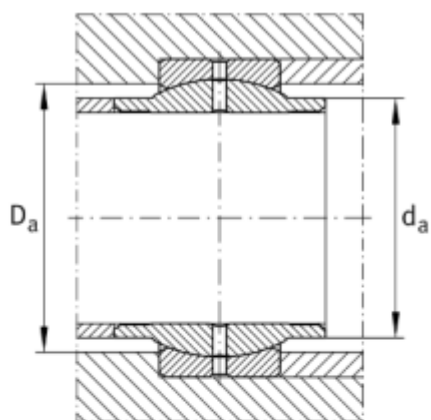


## GE10ES

Подшипник скольжения  
сферический



### Технические характеристики

#### Основные размеры и параметры подшипника

Внутренний диаметр (d) ..... 10 мм.

Наружный диаметр (D) ..... 19 мм.

Ширина (высота) (B) ..... 9 мм.

Ширина наружной обоймы (C) ..... 6 мм.

Размер (R) ..... 16 мм.

Угол наклона ..... 12 Градусов

Масса ..... 0,011 Кг

Уплотнение ..... Нет

#### Прочностные и скоростные параметры

Грузоподъемность динамическая (C)..... 8,15 кН

Грузоподъемность статическая (C0) ..... 40,5 кН