

FAG

3307-BD-XL-TVH

Радиально-упорный шарикоподшипник

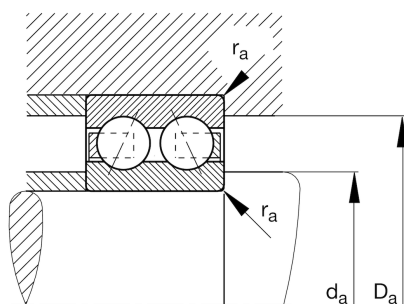
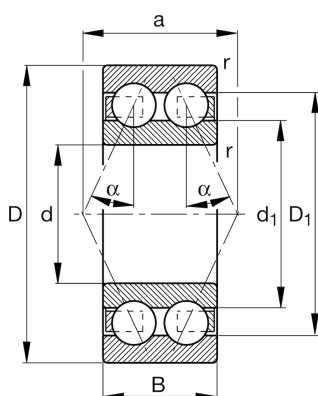


Материальный номер Schaeffler:
0637396150000

Радиально-упорный шарикоподшипник
33.-BD-XL-TVH, двухрядный, X-life,
пластмассовый сепаратор

X-life

Техническая информация



Основные размеры и рабочие характеристики

d	35 mm	Диаметр отверстия
D	80 mm	Наружный диаметр
B	34,9 mm	Ширина
C _r	55.000 N	Динамическая грузоподъемность, радиальная
C _{0r}	36.500 N	Статическая грузоподъемность, радиальная
C _{ur}	2.550 N	Предел усталостной нагрузки, радиальный
n _G	9.000 1/min	Предельная частота вращения
n _{gr}	8.100 1/min	Номинальная тепловая частота вращения
≈m	0,7 kg	Вес

Присоединительные размеры

d _{a min}	44 mm	Мин. диаметр заплечика вала
D _{a max}	71 mm	Макс. диаметр заплечика корпуса
r _{a max}	1,5 mm	Макс. радиус галтели

Габаритные размеры

r _{min}	1,5 mm	Мин. размер монтажной фаски
D ₁	68,9 mm	Диаметр бортика наружного кольца
d ₁	51,8 mm	Диаметр бортика внутреннего кольца
a	48 mm	Расстояние до вершины конуса давления
α	30 °	Угол контакта

Диапазон температур

T _{min}	-30 °C	Мин. рабочая температура
T _{max}	120 °C	Макс. рабочая температура