

# ПТИМАШ ЗВ4-3.08 СЕРЕБРО СТЯЖКИ ЗАМОК ВРЕЗНОЙ С/РУЧ (10)

Код: 8835



## ОБЩИЕ ХАРАКТЕРИСТИКИ

Код товара ..... 8835

Производитель ..... Птимаш г.Димитровград

## ГАБАРИТЫ И ВЕС

Вес (брутто) ..... 1.231

## УПАКОВКА

Штук в коробке ..... 10

## ОПИСАНИЕ

Замок врезной с ручками, цилиндрический.

Предназначен для установки в деревянные двери толщиной 40-50мм, правого и левого открывания.

Стальной оцинкованный корпус.

Прямоугольный ригель из цинкового сплава, вылет 22мм.

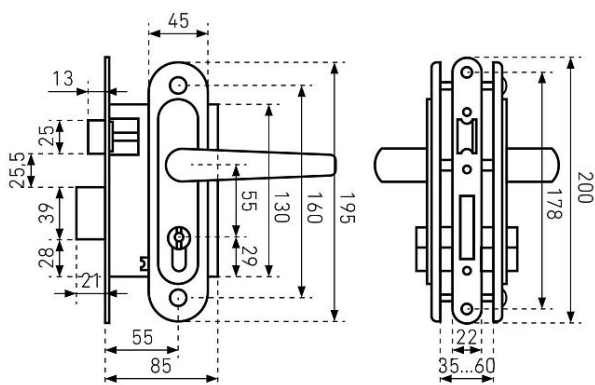
Межосевое расстояние 55мм.

Удаление ключевого отверстия 55мм.

Габаритный размер 85х130 мм.

Ручки - алюминиевый сплав, покрытие - краска, без пружины, крепление - стяжками.

Комплектуется цилиндрическим механизмом 70мм с 4 ключами.



Московская область, пос. Горки  
Ленинские, промзона «Технопарк»  
Инновационный проезд, д.8

Телефон: +7 (498) 767-89-00

E-mail: moscow@allur.info

г. Екатеринбург, поселок  
Большой исток, ул. Свердлова, 37а

Телефон: +7 (343) 247-84-81  
216-95-96, 379-00-81

E-mail: info@zamki.biz

[www.zamki.biz](http://www.zamki.biz)