

ПРАВИЛА И УСЛОВИЯ ХРАНЕНИЯ, ТРАНСПОРТИРОВАНИЯ, РЕАЛИЗАЦИИ И УТИЛИЗАЦИИ

- Храните в сухом, закрытом и недоступном для детей месте, в упаковке производителя.
- Не допускать попадания влаги.
- Транспортировка в упаковке производителя осуществляется любым видом транспорта при условии защиты от механических повреждений, от попадания или воздействия влаги.

Согласно ФККО 2019 года данное изделие относится к 4 классу опасности и не содержит ртути, вредных газов и тяжелых металлов. Порядок утилизации изделий 4 класса опасности определяется на основании законодательных актов местных органов государственной власти.

Не утилизировать с пищевыми отходами.

МЕРЫ ПРИ ОБНАРУЖЕНИИ НЕИСПРАВНОСТЕЙ

В случае обнаружения неисправности не пытайтесь исправить самостоятельно, следует позвонить по телефону 8(499)182-51-05 или обратиться на сайт www.uniel.ru

Изготовитель: UNIEL LIGHTING CO., LTD / ЮНИЭЛ ЛАЙТИНГ КО. ЛТД. СИНЦЯО НОРС РОАД 161, СИНЦЯО ДЕВЕЛОПМЕНТ ЗОН, ЛИНЬПИН, Г. ХАНЧЖОУ, ЧЖЭЦЗЯН ПРОВИНС, 311100, КНР.

www.uniel.ru, ww.uniel.shop, www.uniel.com

Сделано в Китае.

Импортер: ООО «Юниэл-Восток», 690013, г. Владивосток, ул. Адмирала Кузнецова, д. 86.

Тел.: +7 (423) 2732718.

Лицо, уполномоченное принимать претензии по качеству товара:

ООО «ТК Юнимаркет», 129337, Москва, Хибинский пр., д. 20, тел. +7 (499) 182-51-05.



Товар изготавливается в соответствии с ТР ТС 004/2011, ТР ТС 020/2011

ГАРАНТИЙНЫЙ ТАЛОН

Изделие		Номер серии
		Дата изготовления
Место продажи		Дата продажи
Подпись продавца	Подпись покупателя	Дата обмена

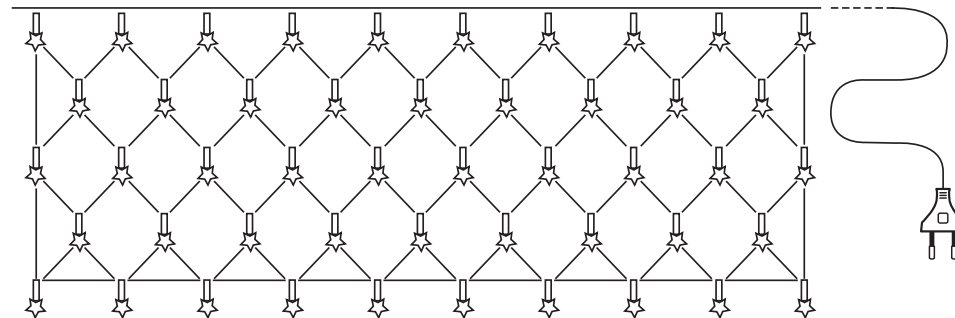


По любым вопросам обращаться по адресу: ООО «ТК Юнимаркет», 129337, Россия, Москва, Хибинский пр., д. 20, тел. +7 (499) 182-51-05 или на сайт www.uniel.ru

Uniel®

WWW.UNIEL.RU

ИНСТРУКЦИЯ ПО ЭКСПЛУАТАЦИИ СВЕТОДИОДНОЙ СЕТКИ



Серия ULD

ULD-N1815-180/DTA MULTI IP20

ULD-N1815-180/DTA WARM WHITE IP20

ULD-N1815-180/DTA WHITE IP20

ULD-N2015-288/SBK RED-BLUE IP67

ULD-N2015-288/SBK WHITE-BLUE IP67

ULD-N2520-240/DTA BLUE IP20

ULD-N2520-240/DTA MULTI IP20

ULD-N2520-240/DTA RED IP20

ULD-N2520-240/DTA WHITE IP20

ULD-N2520-240/DTA YELLOW IP20

ULD-N1515-96/TTK MULTI IP44

ULD-N1515-96/TTK WHITE IP44

ULD-N1515-96/STK WHITE IP44

Уважаемый покупатель!

Внимательно ознакомьтесь с прилагаемой инструкцией перед использованием светодиодной сетки. Сохраняйте инструкцию до конца срока её эксплуатации.

Обращаем Ваше внимание, что компания Uniel постоянно модернизирует изделия и оставляет за собой право вносить изменения, улучшающие их технические характеристики и внешний вид.

НАЗНАЧЕНИЕ

Декоративное светодиодное освещение торговой марки Uniel предназначено для оформления помещений и наружного дизайна. Это простой и оригинальный способ создать праздничную атмосферу не только дома и на даче, но и в торговом центре или кафе.

Товарная линейка светодиодных сеток Uniel включает в себя следующие модели:

Краткое наименование	Размер сетки	Цвет свечения	Количество светодиодов	Цвет провода	Тип свечения	Контроллер	Коннектор	Класс защиты (IP)	Мощность	Напряжение сети	Длина провода подключения	Температура среды
	м	шт.										
ULD-N1815-180/DTA MULTI IP20	1,8x1,5	разноцветный	180	прозрачный	динамический (8 режимов)	да	нет	20	8	180–220	1,5	-20~ +35
ULD-N1815-180/DTA WARM WHITE IP20	1,8x1,5	теплый белый	180	прозрачный	динамический (8 режимов)	да	нет	20	8	180–220	1,5	-20~ +35
ULD-N1815-180/DTA WHITE IP20	1,8x1,5	белый	180	прозрачный	динамический (8 режимов)	да	нет	20	8	180–220	1,5	-20~ +35
ULD-N2015-288/SBK RED-BLUE IP67	2x1,5	красный, синий	288	черный	статический	нет	есть	67	12	180–220	1,5	-30~ +35
ULD-N2015-288/SBK WHITE-BLUE IP67	2x1,5	белый, синий	288	черный	статический	нет	есть	67	12	180–220	1,5	-30~ +35
ULD-N2520-240/DTA BLUE IP20	2,5x2	синий	240	прозрачный	динамический (8 режимов)	да	нет	20	10,8	180–220	0,7	-20~ +35
ULD-N2520-240/DTA MULTI IP20	2,5x2	разноцветный	240	прозрачный	динамический (8 режимов)	да	нет	20	10,8	180–220	0,7	-20~ +35
ULD-N2520-240/DTA RED IP20	2,5x2	красный	240	прозрачный	динамический (8 режимов)	да	нет	20	10,8	180–220	0,7	-20~ +35
ULD-N2520-240/DTA WHITE IP20	2,5x2	белый	240	прозрачный	динамический (8 режимов)	да	нет	20	10,8	180–220	0,7	-20~ +35
ULD-N2520-240/DTA YELLOW IP20	2,5x2	желтый	240	прозрачный	динамический (8 режимов)	да	нет	20	10,8	180–220	0,7	-20~ +35
ULD-N1515-96/TTK MULTI IP44	1,5x1,5	разноцветный	96	прозрачный	динамический (режим мерцания)	нет	есть	44	3,6	24	1,5	-20~ +35
ULD-N1515-96/TTK WHITE IP44	1,5x1,5	белый	96	прозрачный	динамический (режим мерцания)	нет	есть	44	3,6	24	1,5	-30~ +35
ULD-N1515-96/STK WHITE IP44	1,5x1,5	белый	96	прозрачный	динамический (режим мерцания)	нет	есть	44	3,6	24	1,5	-20~ +35

Разноцветный* - красный, желтый, синий, зеленый. В режиме мерцания 20% светодиодов мигают, остальные светят статично.

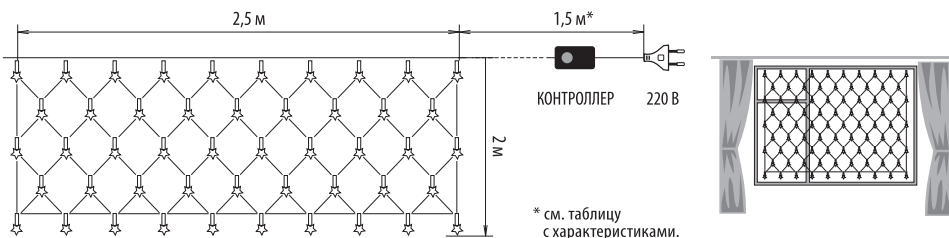
ПРАВИЛА И УСЛОВИЯ МОНТАЖА

- Аккуратно достаньте сетку из коробки и расправьте.
- Убедитесь, что провод не поврежден.
- Разместите сетку на украшаемом объекте.
- Подключите светодиодную сетку к сети 180–220 В.
- У сеток с контроллером (см. таблицу) можно нажатием кнопки выбирать режим свечения. Остальные сетки светят либо статически, либо в режиме мерцания.

Важно!

При длительной эксплуатации светодиоды могут немного нагреваться.

Модели с IP67 и IP44 снабжены коннекторами для последовательного соединения. Чтобы соединить занавесы между собой, надо вставить коннектор со штекером в коннектор с разъемом и зафиксировать накидной гайкой. Если при соединении занавес не светится, надо поменять полярность соединения (разъединить коннектор и вставить штекер, повернув его на 180°). Рекомендуется соединять между собой не более 6 штук (для моделей с IP67) и не более 3 (для IP44).



ПРАВИЛА И УСЛОВИЯ БЕЗОПАСНОЙ ЭКСПЛУАТАЦИИ. МЕРЫ ПРЕДОСТОРОЖНОСТИ

- Не включайте сетку в упаковке.
- Не рекомендуется помещать светодиодные сетки рядом с источниками тепла и металлическими предметами.
- Не располагайте светодиодные сетки и их провода там, где они могут попасть под ноги или помешать автотранспорту.
- Вышедшие из строя светодиоды замене не подлежат. Сетка будет светиться, даже если один из светодиодов выйдет из строя.
- Запрещается разбирать сетку, если она находится под напряжением. Самостоятельно ремонтировать светодиодную сетку не рекомендуется.
- Не оставляйте работающую светодиодную сетку без присмотра на длительное время.
- Избегайте механических повреждений, которые могут появиться вследствие ударов, сильного натяжения провода и др. Не используйте поврежденную светодиодную сетку.
- Светодиодный занавес со степенью защиты IP20 следует использовать только внутри помещений, не допуская попадания влаги. Занавесы со степенью защиты IP67 или IP44 предназначены как для использования в помещении, так и вне его. Категорически запрещено располагать занавес в бассейнах и где-либо еще под водой.
- Не соединяйте сетки между собой, если на упаковке нет соответствующих инструкций.
- Не давайте светодиодную сетку детям.

ГАРАНТИЙНЫЕ ОБЯЗАТЕЛЬСТВА. ГАРАНТИЙНЫЙ СРОК

На светодиодные сетки торговой марки Uniel предоставляется гарантия 1 год при условии соблюдения правил установки и эксплуатации, а также при предъявлении документов, подтверждающих покупку изделия.

СРОК СЛУЖБЫ

Не менее 50 000 часов.