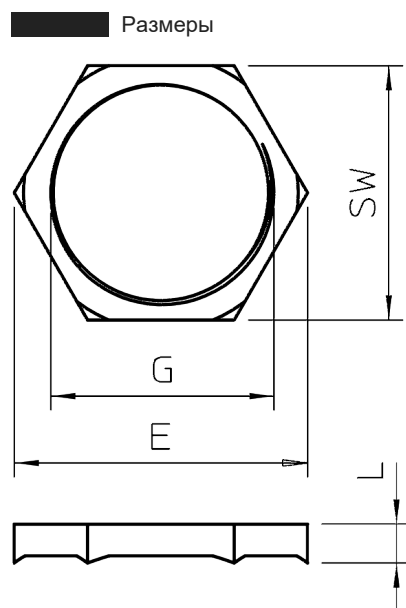


Контргайка с метрической резьбой, с зубцами

Артикул: 2091705
Тип: 169 MSS M12

Контргайки, часть М в соответствии с DIN 46320 с резьбой PG в соответствии с DIN 40430.* Цены согласно котировке DEL.



Тип	Резьба	Размер под ключ, мм	Размер E, мм	Размер L, мм	Упаковка, шт.	Вес, кг/100 шт.	Арт. №
169 MSS M12	M 12x1,5	15	17,3	4,5	50	0,360	2091705
169 MSS M16	M 16x1,5	19	21,9	4,5	50	0,490	2091709
169 MSS M20	M 20x1,5	24	27,7	4,5	50	0,760	2091713
169 MSS M25	M 25x1,5	30	34,6	4,5	50	1,190	2091717
169 MSS M32	M 32x1,5	36	41,5	4,5	50	1,230	2091721
169 MSS M40	M 40x1,5	46	53,1	5	25	2,590	2091725
169 MSS M50	M 50x1,5	60	69,2	5	25	5,070	2091729
169 MSS M63	M 63x1,5	70	80,8	6	25	5,910	2091733