

iek



**ВОЗДУШНЫЙ АВТОМАТИЧЕСКИЙ
ВЫКЛЮЧАТЕЛЬ**

АРМАТ

Содержание

Цифровые возможности и интеграция в систему диспетчеризации, комплекс оборудования для НКУ	4
Воздушные автоматические выключатели ARMAT	8
Аксессуары для воздушных автоматических выключателей серии ARMAT	48
Схемы электрические принципиальные	66
Габаритные размеры	71
Ассортимент воздушных автоматических выключателей ARMAT	105



IEK GROUP – российский производитель

IEK GROUP – ведущий российский производитель и поставщик электротехнического оборудования под брендом IEK, светотехнического оборудования IEK®, LEDEL® и FERREKS®, продукции для IT-технологий ИТК® и оборудования автоматизации зданий и процессов ONI®. В состав IEK GROUP также входит компания «МПС Софт», разработчик программного обеспечения MasterSCADA.



На электротехническом рынке IEK GROUP работает с 1999 года. Компания накопила огромный опыт, создала мощную научно-производственную и логистическую базу и сегодня составляет серьезную конкуренцию ведущим мировым производителям.

IEK GROUP в цифрах – это...

- 24 года успешной работы
- 3100 сотрудников
- 100 тыс. кв. метров – площадь цехов российских предприятий
- 358 млн изделий выпускается ежегодно на заводах компании
- 30 тысяч наименований в ассортименте

IEK GROUP уделяет особое внимание контролю качества. Вся продукция проходит проверку в собственной лаборатории, а также в ведущих испытательных и сертификационных центрах России.

Благодаря надежности, качеству и удобству в эксплуатации продукция IEK® завоевала большое доверие потребителей. Бренд IEK неоднократно становился лауреатом рейтинга «Марка №1 в России» в категории «Электротехника».





С 2014 года компания совместно с WorldSkills Russia развивает компетенцию «Электромонтаж» в России. В 2020 году IEK GROUP в третий раз стала индустриальным консультантом отраслевого стандарта WorldSkills, согласно которому проходят подготовку и работают электромонтажники из 84 стран.

Для поддержки проектировщиков создан интернет-сервис IEK+, который объединяет в себе информационные и обучающие функции, программные инструменты для работы, возможности технической поддержки и бонусную систему.

Специалисты IEK GROUP разрабатывают 3D-модели продукции IEK® в формате STEP, а также базы оборудования для различных САПР: AutoCAD, nanoCAD, Revit. Все базы данных, программы и конфигураторы можно найти на сайте iek.ru.



ЦИФРОВЫЕ ВОЗМОЖНОСТИ И ИНТЕГРАЦИЯ В СИСТЕМУ ДИСПЕТЧЕРИЗАЦИИ, КОМПЛЕКС ОБОРУДОВАНИЯ ДЛЯ НКУ

Системы распределения электрической энергии на промышленных предприятиях требуют многоэтапной проработки, начиная с бизнес-идеи и заканчивая сдачей оборудования в эксплуатацию.

При разработке архитектуры системы необходимо обеспечить:

- мониторинг электрических параметров сети,
- контроль энергопотребления,
- контроль технического состояния оборудования.

Модификации силовых выключателей ARMAT IEK® со специальными версиями расцепителей ТУ и ТТ поддерживают возможность подключения по протоколу Modbus для измерения электрических параметров и передачи данных по одному из шести поддерживаемых протоколов (в базовой версии – Modbus RTU). Это позволяет интегрировать их в систему диспетчеризации и мониторинга.



IEK GROUP предлагает решения для всех типов объектов – от гражданского строительства до крупных промышленных предприятий. Мы оказываем полный спектр услуг: проектируем решения, производим и поставляем продукцию на объект, а также предлагаем техническую и сервисную поддержку, разрабатываем программное обеспечение.

Комплексные решения от производителя гарантируют отработанные технологии и максимальную совместимость оборудования и программного обеспечения.

Интеграция аппаратной части в систему удаленного мониторинга позволяет пользователю своевременно получать актуальную информацию об энергопотреблении предприятия, режиме работы электроустановки и качестве питающей сети для надежного электроснабжения потребителей и оптимизации расходов на электроэнергию.

Контроль технического состояния воздушных автоматических выключателей позволяет полностью исключить незапланированные простои и планировать техническое обслуживание на основе фактического состояния оборудования.





Воздушные автоматические выключатели ARMAT являются основой систем распределения электрической энергии. Устройства применяются в различных типах низковольтных комплектных устройств, в том числе в главных распределительных щитах, в составе комплексных проектов по созданию систем энергораспределения зданий и сооружений.

Расширенная версия электронного расцепителя с цветным дисплеем, функцией Touchscreen и функцией измерения мощности и напряжения позволяет применять воздушные автоматические выключатели ARMAT в высокотехнологичных проектах любой сложности.



Автоматические выключатели ARMAT в литом корпусе обеспечивают контроль состояния электрической цепи не только на вводе в ГРЩ, но и на отходящих линиях. Специальная версия электронного расцепителя позволяет осуществить подключение по протоколу Modbus. Это расширяет возможности интеграции в системы диспетчеризации и мониторинга.



Контакторы KMI-A ARMAT незаменимы для OEM-производителей, в перерабатывающей промышленности и сельском хозяйстве, а также в других отраслях, где требуются надежные устройства коммутации.

Обладают высокими техническими характеристиками: механическая износостойкость – 15 млн циклов, электрическая износостойкость – более 2 млн циклов.



В инновационной линейке **модульного оборудования ARMAT** все необходимое для надежной защиты электроцепей.

Модульное оборудование ARMAT предназначено для промышленного применения. Обладает повышенной коммутационной способностью, высокой механической и электрической износостойкостью.



Электротехнические шкафы FORMAT применяются внутри помещений на объектах энергетики и промышленной автоматизации. Используются для размещения электротехнического оборудования на монтажной панели или на внутреннем сборном каркасе.

Корпуса FORMAT обладают высокой несущей способностью. Нагрузка на каркас (на внутренних рейках) – до 1600 кг. Полностью симметричный профиль позволяет устанавливать панели и двери в любой боковой плоскости. В линейке предусмотрены взаимозаменяемые аксессуары и унифицированный крепеж.



Магистральный шинопровод LINEBAR — это эффективное и современное решение для распределения и передачи электроэнергии в зданиях различного назначения.

В ассортименте шинопровода LINEBAR широкий выбор присоединительных секций, адаптированных для подключения оборудования различного типа: силовых трансформаторов, шкафов, ГРЩ и т.д. Среди преимуществ шинопровода – компактность и разветвленная поверхность охлаждения. Продуманная конструкция исключает ошибки при монтаже, на контактные группы нанесено защитное покрытие.

ВОЗДУШНЫЕ АВТОМАТИЧЕСКИЕ ВЫКЛЮЧАТЕЛИ ARMAT

Силовые автоматические выключатели ARMAT IEK® нового поколения разработаны с учетом требований высокопроизводительной и безопасной эксплуатации современных электрических систем. Продукция создавалась на основе концепций энергоэффективности и модульности, цифровизации, автоматизации и вариативности типоразмеров.

В линейке воздушных выключателей серии ARMAT представлены блоки управления различных форм и решений, обеспечивающие надежную защиту и различные интеллектуальные функции распределения электроэнергии.



Вся линейка силовых автоматических выключателей ARMAT (воздушных и в литом корпусе) производится на современном, полностью автоматизированном предприятии, с постоянным контролем качества.

Приоритетная задача IEK GROUP – максимальный уровень качества поставляемого оборудования. Электротехническая продукция IEK® тщательно тестируется как в независимых лабораториях, так и в собственной лаборатории IEK GROUP в Москве. Для воздушных автоматических выключателей ARMAT предусмотрена многоступенчатая система контроля на всех этапах производства и поставки.

Мы уверены в высоком качестве и надежности силовых выключателей линейки ARMAT – вот почему гарантийный срок на них составляет 5 лет.

Воздушные автоматические выключатели ARMAT производятся как выдвижного, так и фиксированного исполнения, в 3- и 4-полюсных версиях. Рассчитаны на номинальный ток от 630 до 6300 А.

Базовая комплектация воздушного автоматического выключателя ARMAT включает в себя комплект для автоматического управления:

- мотор-привод 230 В;
- катушка включения 230 В;
- катушка отключения 230 В;
- дополнительные переключающие контакты:
 - 6 – положение главных контактов,
 - 1 – аварийное срабатывание;
- контакт положения в корзине (в версиях ВА, ввезенных с июля 2023 г.)



Воздушные автоматические выключатели ARMAT выпускаются в 7 типоразмерах. Это позволяет подобрать решение под различные требования технической документации, не переплачивая за избыточные возможности и характеристики.

Таблица 1. Типоразмеры и параметры

Типоразмер	Типоразмер (обозначение)	In мин, А	In макс, А	Icu, кА
1600	A	630	1600	55, 66
2000	B	630	2000	85
2500	D	630	2500	85
3200	E	1600	3200	85, 100
4000	F	2500	4000	85, 100, 125
5000	G	4000	5000	125, 135
6300	H	4000	6300	125, 150

Воздушные автоматические выключатели ARMAT IEK® соответствуют требованиям ТР ТС 004/2011, ТР ТС 020/2011, ТР ЕАЭС 037/2016 и ГОСТ IEC 60947-2.



В зависимости от технических требований проекта и потребностей заказчика воздушный автоматический выключатель ARMAT комплектуется одним из трех типов электронного расцепителя (контроллера, осуществляющего управление автоматическим выключателем).



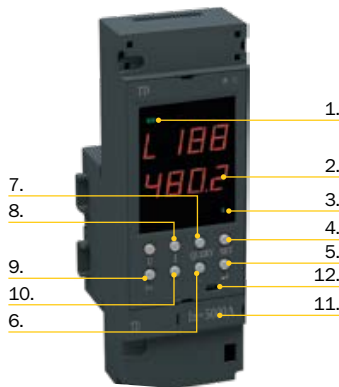
TD – расцепитель с минимальным набором функций, достаточных для объектов гражданского строительства.



TY – расцепитель с возможностью подключения по Modbus, дисплеем с расширенными возможностями и функциями LSIG. Рассчитан на применение на промышленных объектах, а также на объектах городской инфраструктуры, где требуется дистанционный контроль и мониторинг.

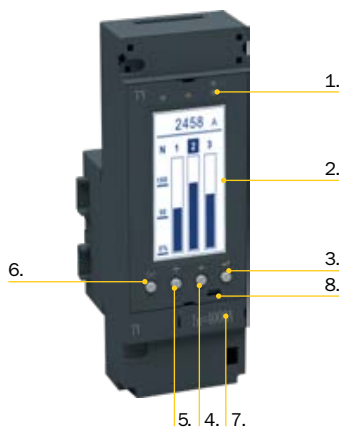


TP – расцепитель с расширенными возможностями. К функциям расцепителя TY добавляется функция измерения и цветной дисплей с touchscreen. Это позволяет применять данный расцепитель на современных промышленных объектах.



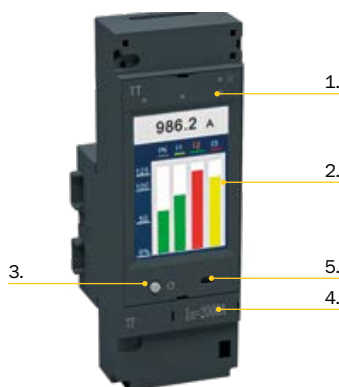
Описание микропроцессорного расцепителя типа TD

1. Индикаторы состояния АВ: работа (Operation), предаварийный режим (Alarm), срабатывание по защите (Trip).
2. Цифровой дисплей.
3. Индикаторы единиц измерения.
4. Кнопка «Значение».
5. Кнопка «Подтверждение».
6. Кнопка «Уменьшение».
7. Кнопка «Проверка».
8. Кнопка «Ток».
9. Кнопка «Отменить/выйти».
10. Кнопка «Увеличение».
11. Маркировка номинального тока аппарата.
12. Мини-USB-порт.



Описание микропроцессорного расцепителя типа TY




1. Индикаторы состояния АВ: работа (Operation), предаварийный режим (Alarm), срабатывание по защите (Trip).
2. ЖК-дисплей.
3. Кнопка «Подтверждение».
4. Кнопка «Уменьшение».
5. Кнопка «Увеличение».
6. Кнопка «Отменить/выйти».
7. Маркировка номинального тока аппарата.
8. Мини-USB-порт.



Описание микропроцессорного расцепителя типа TT

1. Индикаторы состояния АВ: работа (Operation), предаварийный режим (Alarm), срабатывание по защите (Trip).
2. Цветной сенсорный ЖК-дисплей.
3. Главное Меню / Кнопка подсветки.
4. Маркировка номинального тока аппарата.
5. Мини-USB-порт.

Таблица 2. Функции электронных расцепителей воздушных автоматических выключателей ARMAT

Функции расцепителей			TD	TU	TT	
						
Защитные функции		От перегрузки	+	+	+	
		От КЗ с выдержкой времени	+	+	+	
		От КЗ мгновенная	+	+	+	
		От замыкания на землю	-	+	+	
		MCR ¹⁾	+	+	+	
		HSIOC ²⁾	+	+	+	
Функции измерения	Тока	Фазного полюса	+	+	+	
		Нейтрального полюса	+	+	+	
		На землю	-	+	+	
		Среднего тока	-	+	+	
		Небаланс фаз	+	+	+	
	Напряжения	Фаза/нейтраль	-	-	+	
		Фаза/фаза	-	-	+	
	Мощности	Активная	-	-	+	
		Реактивная	-	-	+	
		Полная	-	-	+	
		$\cos \varphi$	-	-	+	
		Частоты	-	-	+	
	Диагностика состояния		Тест расцепления (диагностика)	+	+	+
			Контроль цепей измерения и защиты	+	+	+
		Контроль температуры расцепителя	+	+	+	
		Износ контактов	+	+	+	
		Оставшийся ресурс	-	+	+	
Управление техническим обслуживанием		Напоминание о техническом обслуживании вспомогательной цепи	+	+	+	
		Напоминание о техническом обслуживании микропроцессорного расцепителя	+	+	+	
		Напоминание о техническом обслуживании выключателя	+	+	+	
Управление данными		10 записей последних расцеплений	-	+	+	
		10 записей последних аварий	-	+	+	
		Запись историй операций ³⁾	-	25	100	
		25 записей диагностики выключателя	-	+	+	
		Текущая история работы	-	+	+	
		Минимальный и максимальный ток	-	+	+	
		Пиковое значение тока	-	+	+	
Интерфейс		USB	+	+	+	
Протокол передачи данных		Modbus RTU	-	+	+	
		Modbus TCP ⁴⁾	-	-	-	
Электропитание			- От внешнего источника оперативного питания; - При протекании хотя бы в одной из фаз тока не менее 25% от номинального; - Mini-USB.			

Примечания

1) Функция MCR (расцепитель тока включения) вызывает расцепление выключателя в том случае, если во время операции включения ток превысит значение тока срабатывания. Данная функция отключается после завершения включения выключателя. Когда выключатель находится во включенном положении, функция не действует.

2) Функция HSIOC предназначена для размыкания цепи при протекании тока более I_{cw} .

3) Расцепитель TU поддерживает запись 25 операций, расцепитель TT записывает 100.

4) Модуль передачи данных Modbus TCP устанавливается по отдельному запросу.

Ключевые параметры автоматических выключателей

I_n – номинальный ток.

I_{cu} – номинальная предельная отключающая способность при КЗ.

I_{cs} – номинальная рабочая отключающая способность при КЗ (% от I_{cu}).

I_{sw} – номинальный кратковременный выдерживаемый ток (0,5 с, 1 с).

Тип расцепителя: в зависимости от функционала.

Количество полюсов: 3, 4.

Исполнение: стационарный или выдвижной.

Категория применения ВА: А – ВА, специально не предназначенные для обеспечения селективности, В – ВА, специально предназначенные для обеспечения селективности.

U_i – номинальное напряжение изоляции.

U_e – номинальное рабочее напряжение.

U_{imp} – максимальное импульсное выдерживаемое напряжение.

Износостойкость (механическая, электрическая) – количество циклов «включение/отключение».

Таблица 3. Функции защиты блока управления

Защитная функция	Пороговое значение тока	Задержка срабатывания выключателя							Отключение
■ Защита от перегрузки с обратной зависимой длительной выдержкой времени	$I_n=(0,4 \sim 1)I_n$	I^2t							
		1,05 I_n	Отсутствие срабатывания в течение 2 часов						
		1,3 I_n	≤ 1 ч срабатывание						
		1,5 I_n	Время установки t 1(с)	15	30	60	120	240	480
		2,0 I_n	(с)	8,4	16,9	33,7	67,5	135	270
		6,0 I_n	(с)	0,94	1,88	3,75	7,50	15	30
		7,2 I_n	(с)	0,65	1,30	2,60	5,20	10	21
		It							
		1,05 I_n	Отсутствие срабатывания в течение 2 часов						
		1,3 I_n	≤ 1 ч срабатывание						
		1,5 I_n	Время установки t 1(с)	10	15	30	60	90	120
		2,0 I_n	(с)	5	7,5	15	30	45	60
		6,0 I_n	(с)	1	1,5	3	6	9	12
		7,2 I_n	(с)	0,81	1,21	2,42	4,84	7,26	9,68
		I^4t							
		1,05 I_n	Отсутствие срабатывания в течение 2 часов						
		1,3 I_n	≤ 1ч срабатывание						
		1,5 I_n	Время установки t 1(с)	60	120	240	480	960	1440
		2,0 I_n	(с)	16,25	32,5	65	130	260	390
		6,0 I_n	(с)	*	*	0,75	1,51	3,01	4,52
		7,2 I_n	(с)	*	*	*	0,73	1,45	2,18
* Отключается в соответствии с установочным									
Примечание. Блок управления TD имеет только характеристику длительной задержки по перегрузке I^2t .									
Шаг	1 А								
Допуск		±10%							
Тепловая память		через 10 минут после отключения							

Таблица 3. Функции защиты блока управления (продолжение)

Защитная функция	Пороговое значение тока	Задержка срабатывания выключателя	Отключение
■ Защита от короткого замыкания с регулируемой выдержкой времени	$I_{r2}=(0,4 \sim 15)I_n$	■ I^2t ВКЛ: Когда $I \geq I_{r2}$, определенное время отключения I^2t ВКЛ: Когда $I_{r2} \leq I \leq 8I_n$, формула обратного времени отключения $(8I_n / I)^2 t_{2I}$ – ток короткого замыкания Когда $I > 8I_n$, определенное отключение, $t_2 = (0,1-0,2-0,3-0,4)$ с	■
Шаг	10 А	0,1с	
Допуск	±10%	±10%	
Тепловая память		через 5 минут после отключения	
■ Защита от короткого замыкания с мгновенным срабатыванием	CW6-1600, $I_{r3} = I_n \sim 50$ кА CW6-2000, $I_{r3} = I_n \sim 50$ кА CW6-3200, $I_{r3} = I_n \sim 65$ кА CW6-4000, $I_{r3} = I_n \sim 65$ кА CW6-5000, $I_{r3} = I_n \sim 80$ кА	■	■
Шаг	50 А		
Допуск	±10%		
■ Защита от замыкания на землю (код G)	Суммирование Когда $I_n < 2000$ А, $I_{r4} = (0,2 \sim 1) I_n$ Когда $I_n > 2000$ А, $I_{r4} = (0,1 * \sim 1) I_n$	■ I^2t ВКЛ.: определенное время отключения, $t_4 = (0,1-0,2-0,3-0,4)$ с I^2t ВКЛ: задержка отключения с обратным временным ограничением $(V2U/I)^2$ или t_4 , в зависимости от того, что больше, I – ток короткого замыкания	■
	Тип заземления центральной точки трансформатора Когда $I_n < 2000$ А, $I_{r4} = (0,2 \sim 1) I_n$, максимум 1200 А Когда $I_n > 2000$ А, $I_{r4} = (0,1 * \sim 1) I_n$, максимум 1200 А	■ I^2t ВКЛ: определенное время выключения, $t_4 = (0,1-0,2-0,3-0,4)$ с I^2t ВКЛ: задержка отключения с обратным временным ограничением $(V2U/I)^2$ или t_4 , в зависимости от того, что больше, I – ток короткого замыкания	
Шаг	10 А	0,1 с	
Допуск	±10%	±10% Примечание. Время настройки составляет 0,1 с, и блоку управления требуется дополнительный источник питания, чтобы соответствовать допуску +10%.	

* Если значение настройки меньше $0,2I_n$, блок управления необходимо подключить к вспомогательному источнику питания.

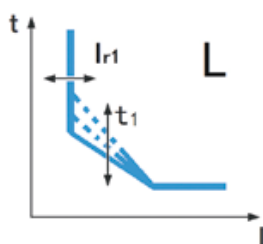
Таблица 3. Функции защиты блока управления (продолжение)

Защитная функция	Пороговое значение тока	Задержка срабатывания выключателя	Отключение																				
■ Защита нейтрального полюса	Автоматический выключатель 3P: N/2, N, 2N Автоматический выключатель 4P: N/2, N	■	■																				
■ Защита от утечки на землю типа А (код RC)	$I_{\Delta n} = (0,5-1-2-3-5-7-10-20-30) A$	<table border="1"> <tr> <td>Регулируемая задержка Δt (s) когда $2I_{\Delta n}$</td> <td>0,10</td> <td>0,20</td> <td>0,30</td> <td>0,40</td> <td>0,50</td> <td>0,80</td> <td>1,00</td> <td>3,00</td> <td>5,00</td> </tr> <tr> <td>Максимальное время отключения (с)</td> <td>0,25</td> <td>0,35</td> <td>0,45</td> <td>0,60</td> <td>0,70</td> <td>1,00</td> <td>1,20</td> <td>3,20</td> <td>5,20</td> </tr> </table>	Регулируемая задержка Δt (s) когда $2I_{\Delta n}$	0,10	0,20	0,30	0,40	0,50	0,80	1,00	3,00	5,00	Максимальное время отключения (с)	0,25	0,35	0,45	0,60	0,70	1,00	1,20	3,20	5,20	
Регулируемая задержка Δt (s) когда $2I_{\Delta n}$	0,10	0,20	0,30	0,40	0,50	0,80	1,00	3,00	5,00														
Максимальное время отключения (с)	0,25	0,35	0,45	0,60	0,70	1,00	1,20	3,20	5,20														
■ Защита от включения на короткое замыкание (код MCR)	$I_{r6} = (10 \sim 15) I_n$	■	■																				
Шаг	100 A																						
Допуск	$\pm 10\%$																						
■ Предварительная сигнализация перегрузки (код PA)	$I_{r6} = (0,75 \sim 1,05) I_n$	$t_p = I/2t_1$																					
Шаг	$0,05I_{r1}$																						
Допуск		$\pm 10\%$																					
■ Направленная защита (код D)	$I_{r56} = (0,4 - 10) I_n$	■ $t_{5F} = (0,1-0,2-0,3-0,4) c$ $t_{5B} = (0,1-0,2-0,3-0,4) c$	■																				
Шаг	10 A	0,1 с																					
Допуск	$\pm 10\%$	$\pm 20\%$																					

Исходное направление: вход сверху и выход снизу или вход снизу и выход сверху.

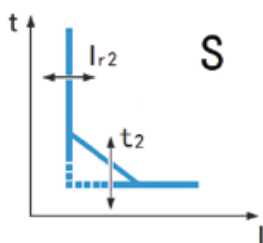
Определение защитной функции

Защита от перегрузки с обратнозависимой длительной выдержкой времени



Защита от длительной перегрузки, основанная на среднеквадратичной выборке тока, является защитой с обратной временной характеристикой. Для блоков управления типа ТУ / ТТ характеристики перегрузки и длительной задержки можно регулировать с помощью нескольких кривых. Среди них: общая (I^2t), крутая обратно зависимая выдержка времени (I^2t) для координации с защитами среднего напряжения, (I^4t) для лучшей координации с вышестоящими выключателями или предохранителями среднего напряжения. Для блоков управления типа TD предусмотрен только универсальный вариант I^2t . Ток уставки I_{r1} регулируется, время настройки t_1 также регулируется.

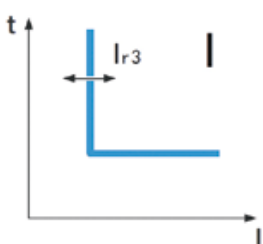
Защита от короткого замыкания с регулируемой выдержкой времени



Селективная защита от сверхтоков с выдержкой времени, основанная на выборке действующего значения тока (может быть отключена-выключена), делится на защиту с обратнозависимой выдержкой времени (I^2t ВКЛ.) и защиту с определенным временем (I^2t ВЫКЛ.). Ток уставки I_{r2} регулируется, время настройки t_2 также регулируется.

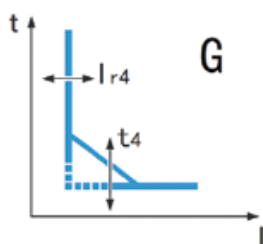
- Устанавливается защита с обратнозависимой выдержкой времени (I^2t ВКЛ.) + защита с определенным временем: когда $I \geq I_{r2}$ и $I \leq 8I_{r1}$, при задержке происходит срабатывание защиты на определенное время в режиме обратного времени; когда $I \geq I_{r2}$ и $I > 8I_{r1}$, происходит срабатывание защиты с задержкой на определенное время, защитное отключение с задержкой по времени t_2 .
- Устанавливается защита по определенному времени (I^2t ВЫКЛ.): когда $I \geq I_{r2}$, время установки задержки t_2 используется для защиты отключения.

Защита от короткого замыкания с мгновенным срабатыванием



Мгновенная защита от токов короткого замыкания на основе выборки среднеквадратичного значения тока (может быть отключена – ВЫКЛ.): когда ток превышает установленное значение I_{r3} , автоматический выключатель срабатывает немедленно, при этом ток уставки I_{r3} регулируется.

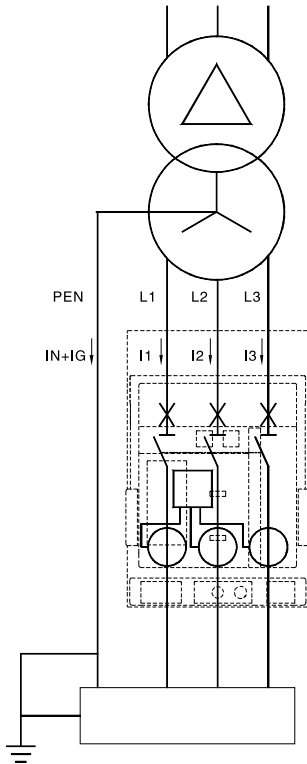
Защита от замыкания на землю*



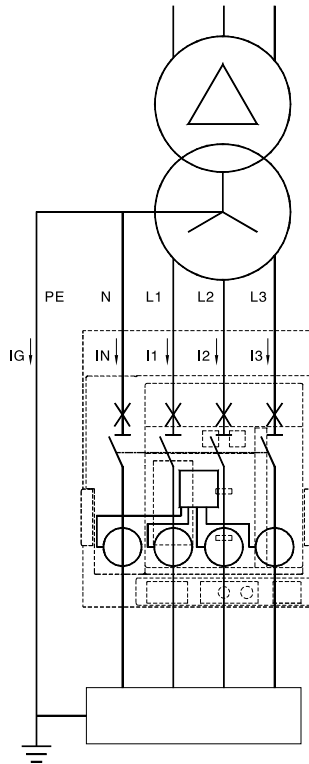
Защита от замыкания на землю (может быть отключена – ВЫКЛ.), разделенная на защиту с обратнозависимой выдержкой времени (I^2t ВКЛ.) и защиту с определенным временем (I^2t ВЫКЛ.). Ток уставки I_{r4} регулируется, время настройки t_4 также регулируется.

- Устанавливается защита с обратнозависимой выдержкой времени (I^2t ВКЛ.): когда $I \geq I_{r4}$, аппарат отключится с макс. $[(\sqrt{2}I_{r4}/I)^2, t_4]$ временем.
- Устанавливается защита с определенным временем (I^2t ВЫКЛ.): когда $I \geq I_{r4}$, аппарат отключится в установленное время t_4 .

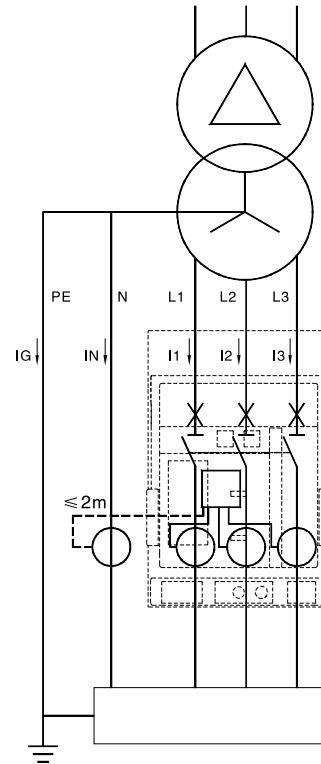
* Данная функция имеется только в расцепителях ТУ и ТТ.

Реализация защиты от замыкания на «землю»
Метод суммирования токов


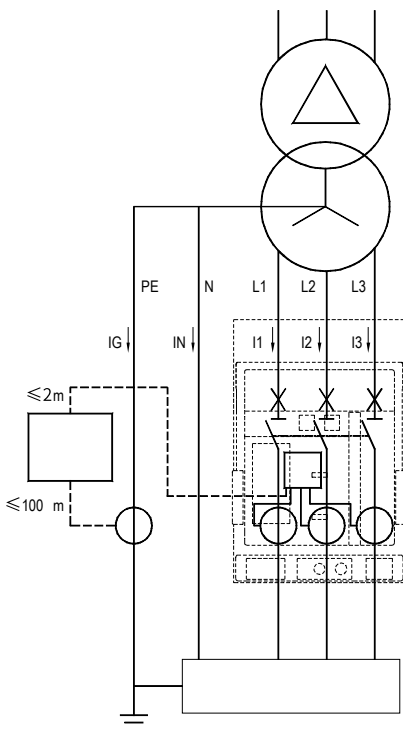
Автоматический выключатель 3P для системы TN-C
 $IG=I1+I2+I3$



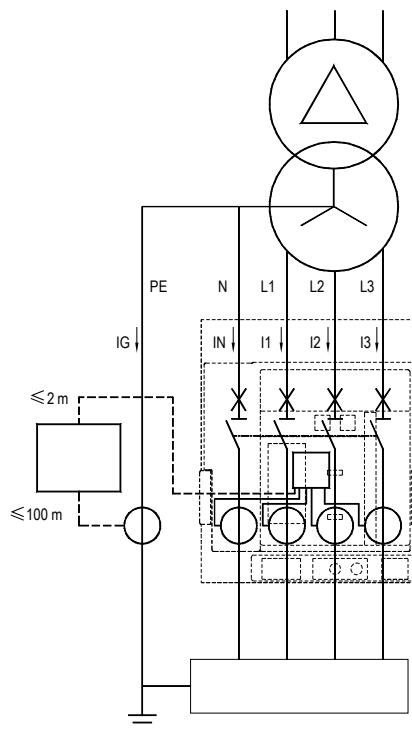
Автоматический выключатель 4P для системы TN-S
 $IG=I1+I2+I3+IN$



Автоматический выключатель 3P для системы TN-S
 $IG=I1+I2+I3+IN$

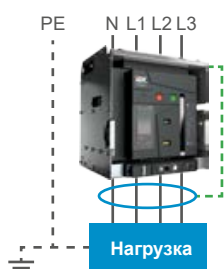
Использование внешнего трансформатора тока для установки на PE


Автоматический выключатель 3P для системы TN-S



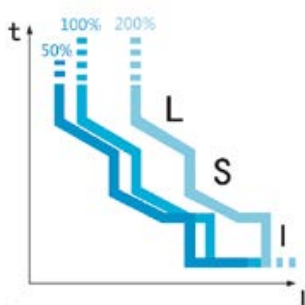
Автоматический выключатель 4P для системы TN-S

Защита от тока утечки на землю*



Сигнал о токе утечки поступает от тороида для защиты от токов утечки, установленного на 3-фазной и нейтральной линии, и обрабатывается блоком управления ТУ или ТТ, определяется ток повреждения и выдается соответствующий сигнал срабатывания.

Защита нейтрали



Защита нейтральной линии от перегрузки по току реализована для различных исполнений выключателей.

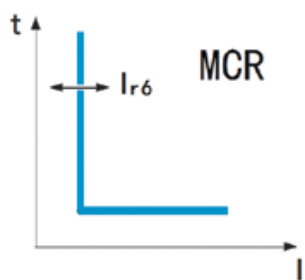
1. Автоматический выключатель 3P + внешний трансформатор тока нейтрали.

Ток уставки защиты нейтрали имеет 4 пользовательские настройки: выкл. (ВЫКЛ.), 50% In, 100% In, 200% In. При выборе уставки 200% (например, при защите от 3-й гармоники нижнего порядка) сечение нейтрального проводника системы распределения должно быть в два раза больше сечения фазного проводника.

2. Автоматический выключатель 4P.

Ток уставки защиты нейтрали имеет 3 пользовательские настройки: выкл. (ВЫКЛ.), 50% In, 100% In.

Защита MCR



Функция MCR (защита от включения на короткое замыкание) вызывает расцепление выключателя в том случае, если во время операции включения ток превысит значение тока срабатывания. Данная функция отключается после завершения включения аппарата. Когда выключатель находится во включенном положении, функция не действует.

Защита HSIOC

Чтобы защитить низковольтное комплектное устройство от очень высоких токов короткого замыкания, которые могут привести к повреждению электрических компонентов электроустановки, автоматические выключатели оснащаются защитой типа HSIOC.

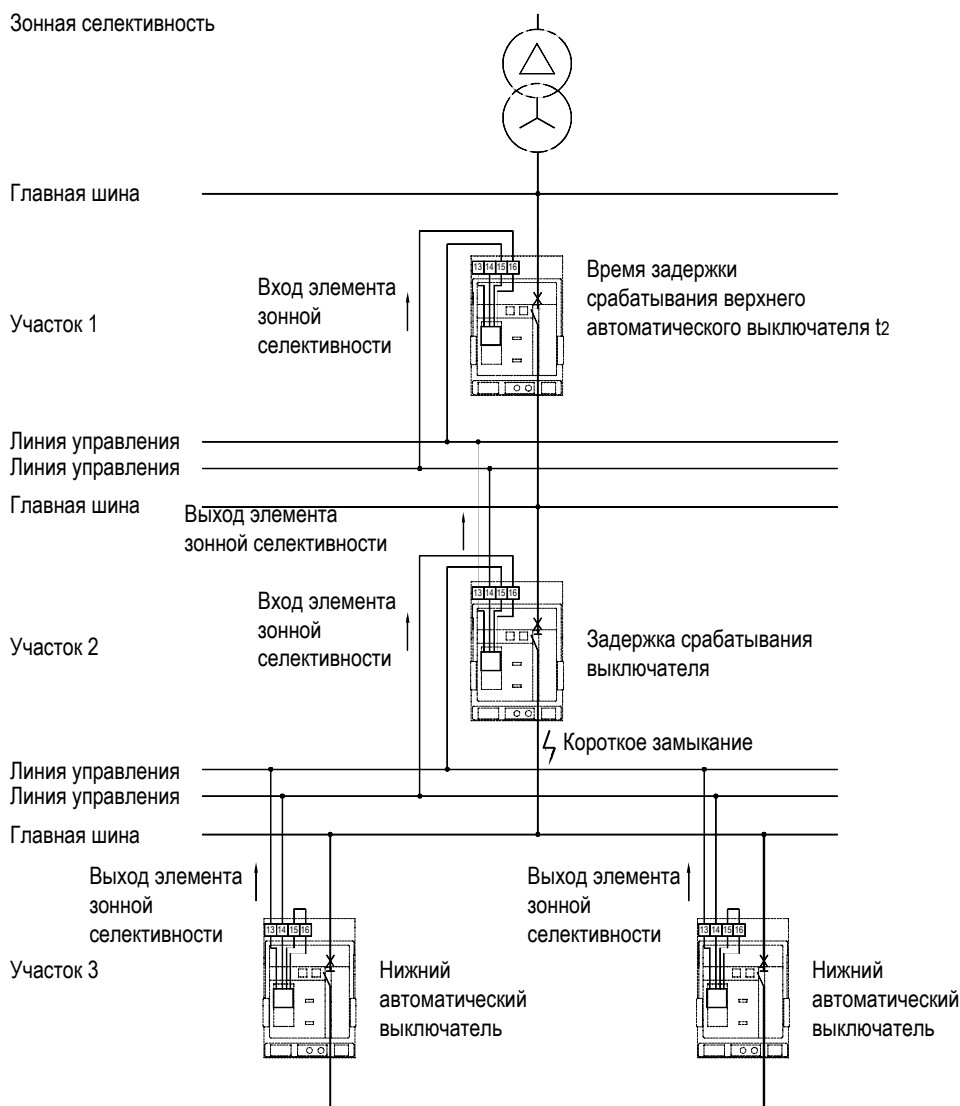
Данный тип защиты от больших токов короткого замыкания устанавливается во всех выключателях и предназначен для размыкания цепи при заданном значении тока I_{sw} , тем самым ограничивая время протекания большого тока короткого замыкания.

* Данное решение является опциональным и не входит в базовую конфигурацию.

Зонная селективность*

Когда несколько автоматических выключателей ARMAT подключены как вышестоящий и нижестоящий, функция зонной селективности (ZSI) может обеспечить полную селективную защиту автоматического выключателя верхнего и нижнего уровней, что уменьшает диапазон действия неисправности и сокращает время отключения автоматического выключателя. Эта функция подходит для защиты от короткого замыкания автоматического выключателя с кратковременной задержкой (I^2t ВЫКЛ.) и защиты от замыкания на землю (I^2t ВЫКЛ.) с защитой с определенным временем.

Зонная селективность



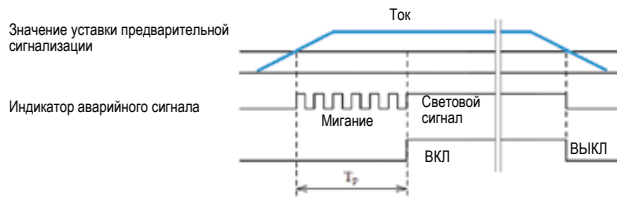
Примечание. 13, 14, 15, 16 – это клеммы вторичной проводки автоматического выключателя.

Блок управления (автоматический выключатель участка 2), который обнаруживает неисправность, посылает сигнал на вышестоящий автоматический выключатель (участок 1) и проверяет поступление сигнала от нижестоящего автоматического выключателя (участок 3).

При наличии сигнала от нижестоящего автоматического выключателя (участок 3) автоматический выключатель будет оставаться замкнутым в течение периода задержки отключения. Если нижний уровень не посылает сигнал, автоматический выключатель мгновенно разомкнется, независимо от того, имеет ли защита от отключения задержку. (Примечание. Вторичные клеммы 15 и 16 конечной ступени должны быть закорочены).

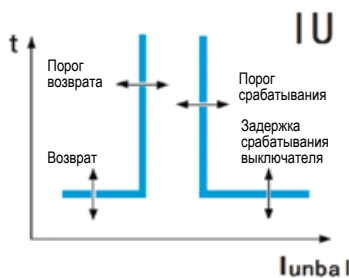
* Данное решение является опциональным и не входит в базовую конфигурацию.

Предварительная сигнализация перегрузки*



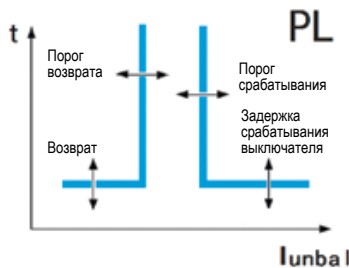
Дополнительная функция блока управления. Когда ток автоматического выключателя возрастает и превышает заданное значение тока, генерируется предварительный аварийный сигнал. В это время мигает индикатор предварительной сигнализации; через определенное время (t_p) индикатор предварительной сигнализации горит, не мигая, и сигнал может быть выведен через модуль ввода-вывода. Когда ток падает ниже установленного значения или после срабатывания аппарата по перегрузке, функция предварительной сигнализации сбрасывается.

Защита от небаланса тока*



Когда дисбаланс трехфазного тока превышает установленные значения порога срабатывания и задержки срабатывания по времени, автоматический выключатель размыкается или посылает аварийный сигнал. Функция защиты от дисбаланса тока может быть отключена.

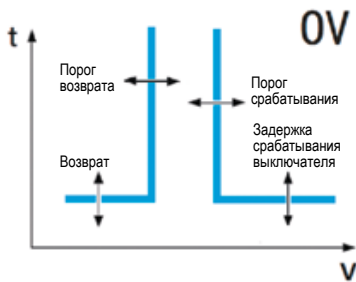
Защита от потери фазы*



Когда случается потеря любой из фаз или дисбаланс трехфазного тока превышает установленные значения порога срабатывания и задержки срабатывания по времени, автоматический выключатель размыкается или посылает аварийный сигнал. Функция защиты фазы может быть отключена.

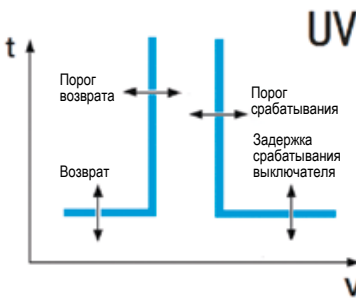
* Данное решение является опциональным и не входит в базовую конфигурацию. Подробное описание работы и настройки функций вы найдете в руководстве по эксплуатации.

Защита от перенапряжения*



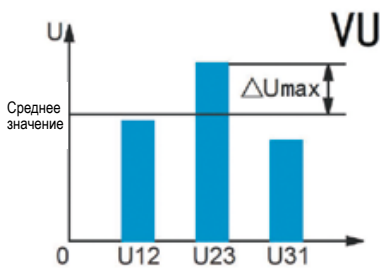
Когда напряжение любой фазы в цепи превышает установленные значения порога срабатывания и задержку срабатывания по времени, автоматический выключатель размыкается или посылает аварийный сигнал. Функция защиты от высокого напряжения может быть отключена.

Защита от низкого напряжения*



Когда напряжение любой фазы в цепи ниже установленного значения порога срабатывания и превышает задержку срабатывания (срабатывание ограничения по времени), автоматический выключатель срабатывает или посылает аварийный сигнал. Функцию защиты от низкого напряжения можно отключить.

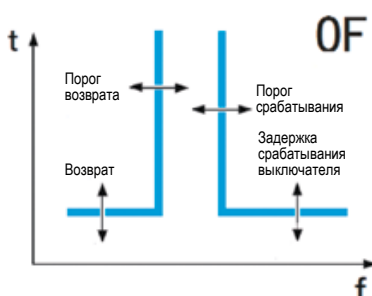
Небаланс напряжения*



Когда дисбаланс трехфазного напряжения превышает установленные значения порога срабатывания и задержки срабатывания по времени, автоматический выключатель размыкается или посылает аварийный сигнал. Функция защиты от дисбаланса напряжения может быть отключена.

ΔU_{\max} – это максимальная разница между каждым межфазным напряжением и средним значением межфазного напряжения.

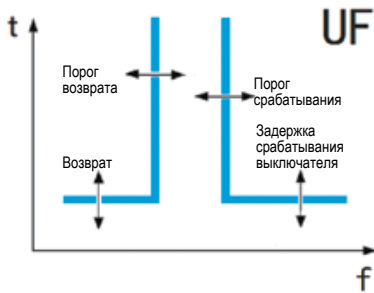
Защита от повышенной частоты*



Когда частота в цепи превышает установленные значения порога срабатывания и задержку срабатывания (срабатывание уставки определенного времени), автоматический выключатель срабатывает или посылает аварийный сигнал. Функция защиты от превышения частоты может быть отключена.

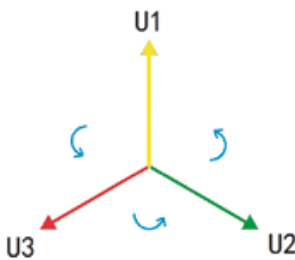
* Данное решение является опциональным и не входит в базовую конфигурацию. Подробное описание работы и настройки функций вы найдете в руководстве по эксплуатации.

Защита от пониженной частоты*



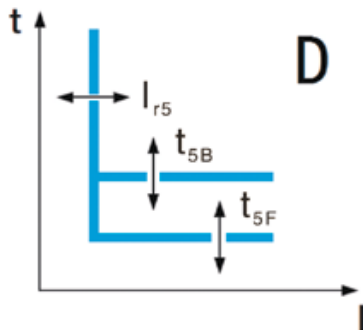
Когда частота в цепи падает ниже установленного значения порога срабатывания и превышает задержку срабатывания (срабатывание установки определенного времени), автоматический выключатель срабатывает или посылает аварийный сигнал. Функция защиты от понижения частоты может быть отключена.

Проверка чередования фаз*



Используется в тех случаях, когда требуется проверка правильной последовательности чередования фаз. Когда обнаруживается, что последовательность фаз отличается от порогового значения срабатывания и превышает время задержки отключения (определенное срабатывание), автоматический выключатель срабатывает или посылает сигнал тревоги. Если однофазное или многофазное напряжение отсутствует, эта функция автоматически завершается. Функция защиты от сбоя последовательности фаз может быть отключена.

Направленная защита*



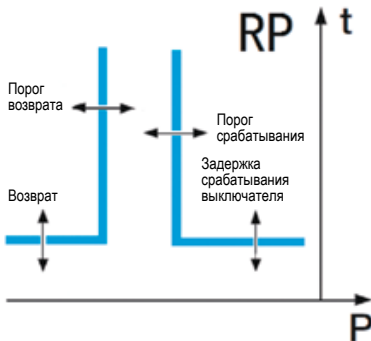
Может использоваться в системах электроснабжения между автономными распределенными источниками питания и трансформаторами параллельно. Эта функция может определять направление тока при возникновении неисправности, чтобы установить, находится ли неисправность до или после автоматического выключателя. Когда направление тока соответствует заданному опорному направлению, задержка отключения составляет t_{5B} . Когда ток короткого замыкания протекает в направлении, противоположном опорному направлению, задержка отключения составляет t_{5F} , и обычно $t_{5F} < t_{5B}$, так что неисправная цепь может быть оперативно исправлена. Защита отключается, и цепь продолжает работать без сбоев.

Контроль коэффициента мощности*

Если коэффициент мощности системы ниже установленного значения, выдается аварийный сигнал. Большое количество индуктивных нагрузок в системе приведет к понижению коэффициента мощности, невозможности полного использования мощности генератора, повышению тока линии передачи и, как следствие, к чрезмерному напряжению и потере мощности.

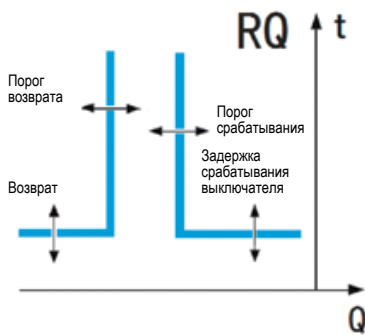
* Данное решение является опциональным и не входит в базовую конфигурацию. Подробное описание работы и настройки функций вы найдете в руководстве по эксплуатации.

Защита от обратной мощности (активная мощность)*



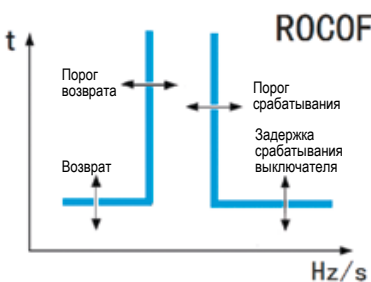
Когда направление потока активной мощности противоположно заданному направлению мощности и превышает заданные значения порога срабатывания и задержки срабатывания (действие определенного времени), срабатывает автоматический выключатель или возникает сигнал тревоги. Функция защиты от обратной мощности может быть отключена.

Защита от обратной мощности (реактивная мощность)*



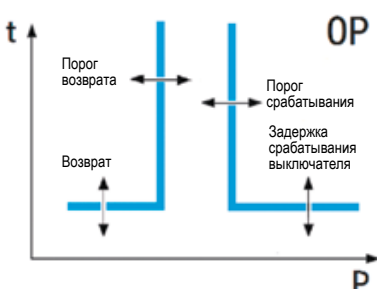
Защита от обратной мощности (реактивная мощность) может предотвратить реверсирование реактивной мощности. Когда направление потока мощности противоположно заданному направлению мощности и превышает заданные значения порога срабатывания и задержки срабатывания (срабатывание установки определенного времени), срабатывает автоматический выключатель или выдается сигнал тревоги. Функция защиты от обратной мощности может быть отключена.

Защита от изменения частоты*



Защита от изменения частоты позволяет быстро обнаруживать прямые и обратные изменения частоты. Когда скорость изменения частоты превышает установленные значения порога срабатывания и задержки срабатывания (определенное время срабатывания), автоматический выключатель срабатывает или выдает аварийный сигнал. Функция защиты от изменения частоты может быть отключена.

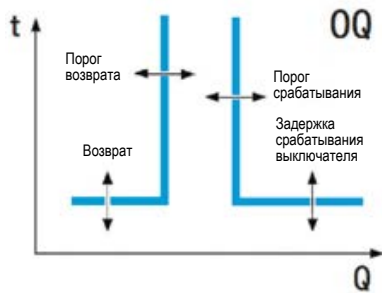
Защита от превышения мощности (активная мощность)*



Если активная мощность превышает установленные значения порога срабатывания (в направлении подачи электроэнергии к генератору) и задержки срабатывания (срабатывание по ограничению времени), автоматический выключатель сработает или отправит аварийный сигнал. Функция защиты от превышения мощности может быть отключена.

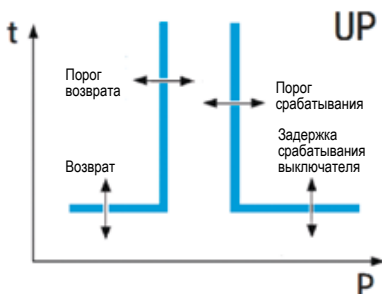
* Данное решение является опциональным и не входит в базовую конфигурацию. Подробное описание работы и настройки функций вы найдете в руководстве по эксплуатации.

Защита от превышения мощности (реактивная мощность)*



Когда реактивная мощность превышает установленные значения порога срабатывания (в направлении от генератора к сети) и задержки отключения (срабатывание определенной уставки), автоматический выключатель срабатывает или выдает аварийный сигнал. Функция защиты от перегрузки по мощности (реактивная мощность) может быть отключена.

Защита от понижения мощности (активная мощность)*



Когда активная мощность, подаваемая генератором, ниже установленного значения порога срабатывания и достигает уставки задержки срабатывания (срабатывание уставки с ограничением по времени), автоматический выключатель срабатывает или выдает аварийный сигнал. Функция защиты от понижения мощности (активная мощность) может быть отключена.

Двойная настройка параметров*

Возможна настройка 2 групп (группа А, группа В) параметров защиты, установленных ранее, 2 набора параметров защиты могут быть установлены для всех защищаемых элементов. Например, параметры защиты группы А защищают источник питания трансформатора одной мощности, параметры защиты группы В защищают источник питания трансформатора или источник питания генератора другой мощности, и наоборот. Активация другого параметра защиты осуществляется цифровым входным сигналом модуля ввода-вывода.

* Данное решение является опциональным и не входит в базовую конфигурацию. Подробное описание работы и настройки функций вы найдете в руководстве по эксплуатации.

Измерение и управление энергоэффективностью



В автоматический выключатель серии ACB ARMAT встроены высококачественные трансформаторы тока, позволяющие обеспечить высокую точность измерения до 0,5. При температурном диапазоне от -25 до $+70$ °C прибор гарантирует указанную точность измерений и обеспечивает решение проблем энергосбережения, сокращения выбросов CO₂ и контроля энергоэффективности.

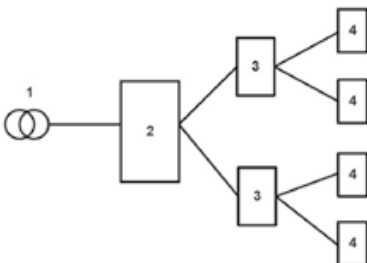
На основе измерения фазного тока, тока нейтральной линии, межфазного напряжения и напряжения между фазой и нейтралью блок управления вычисляет и отображает электрические параметры, требуемые системой питания переменного тока, в том числе (при комплектации аппарата электронным расцепителем типа ТТ):

- Ток.
- Напряжение.
- Активная мощность, реактивная мощность и полная мощность.
- Активная энергия, реактивная энергия и полная энергия.
- Дисбаланс тока.
- Дисбаланс напряжения.
- Последовательность фаз.
- Коэффициент мощности.
- Частота.
- Потребляемый ток.
- Потребляемая мощность.
- Анализ качества электроэнергии*.

Точность измерения электронных расцепителей TD/TY/TT автоматического выключателя серии ACB ARMAT соответствует стандарту IEC 61557-12.

Автоматические выключатели серии ACB ARMAT со встроенными трансформаторами относятся к измерительному оборудованию защитного отключения (PMD-DD) и многофункциональным приборам (PMD-SD).

Изделие соответствует требованиям к пределам точности диапазона измерений и требованиям пункта 8.3 стандарта МЭК IEC 60364-8-1.



Часть 8-1 «Энергоэффективность» Стандарта МЭК IEC 60364 содержит требования, меры и предложения по проектированию, установке, эксплуатации и приемке различного низковольтного электрооборудования, включая местное производство электроэнергии и хранение электрической энергии, для повышения эффективности использования энергии. Кроме того, эта норма также определяет точность измерений, связанную с оборудованием с функциями управления питанием (см. стандарт МЭК IEC 61557-12).

Точность измерений автоматических выключателей серии ACB ARMAT также соответствует требованиям стандарта МЭК IEC 60364-8-1, предназначенного для оптимизации энергоэффективности, обеспечивая высокоточные измерения для комплексного управления энергоэффективностью. Стандарт включает в себя эффективные средства для методов управления энергоэффективностью, таких как анализ и оптимизация энергопотребления, оптимизация контрактов, распределение затрат, оценка эффективности и оценка тенденций использования энергии.

* Данная функция является опциональной и не входит в базовую конфигурацию.

Таблица 4. Измерение электрических параметров

Параметры измерений		Условное обозначение	Диапазоны измерений	Точность	Уровень производительности По МЭК IEC61557-12	TD	TU	TT
Ток	Ток в фазных проводниках	I1, I2, I3	ACB-A (1600): 40~1,2 In (A) ACB-B (2000): 80~1,2 In (A) ACB-D (2500): 126~1,2 In (A) ACB-E (3200): 320~1,2 In (A) ACB-F (4000): 500~1,2 In (A) ACB-G (5000): 640~1,2 In (A) ACB-H (6300): 800~1,2 In (A)	±0,5%	0,5	√	√	√
	Ток нейтрального проводника	IN	ACB-A (1600): 40~1,2 In (A) ACB-B (2000): 80~1,2 In (A) ACB-D (2500): 126~1,2 In (A) ACB-E (3200): 320~1,2 In (A) ACB-F (4000): 500~1,2 In (A) ACB-G (5000): 640~1,2 In (A) ACB-H (6300): 800~1,2 In (A)	±1,0%	1	-	√	√
	Ток РЕ-проводника заземления	Ig	0,2 In ~ 1,2 In (A)	±2%	-	-	-	-
	Ток утечки	I	0,3~36 (A)	±10%	-	-	-	-
	Средний ток	Iavg	ACB-A (1600): 40~1,2 In (A) ACB-B (2000): 80~1,2 In (A) ACB-D (2500): 126~1,2 In (A) ACB-E (3200): 320~1,2 In (A) ACB-F (4000): 500~1,2 In (A) ACB-G (5000): 640~1,2 In (A) ACB-H (6300): 800~1,2 In (A)	±0,5%	0,5	-	√	√
Напряжение	Дисбаланс тока	Iunbal	0~100%	±5%	-	√	√	√
	Напряжение между фазой и нейтралью	U1N, U2N, U3N	120~480 (В)	±0,5%	0,5	-	-	√
	Напряжение между фазами	U12, U23, U31	208~828* (В)	±0,5%	0,5	-	-	√
	Среднее напряжение между фазой и нейтралью	Uavg	120~480 (В)	±0,5%	0,5	-	-	√
	Среднее напряжение между фазами	Uavg	208~828* (В)	±0,5%	0,5	-	-	√
Мощность	Последовательность фаз	-	φ 1, 2, 3 и φ 1, 3, 2	-	-	-	-	√
	Активная мощность	P	0,8 Un ~ 1,2 Un (В) ACB-A (1600): 40~1,2 In (A) ACB-B (2000): 80~1,2 In (A) ACB-D (2500): 126~1,2 In (A) ACB-E (3200): 320~1,2 In (A) ACB-F (4000): 500~1,2 In (A) ACB-G (5000): 640~1,2 In (A) ACB-H (6300): 800~1,2 In (A)	±1%	1	-	-	√
	Реактивная мощность	Q	ACB-A (1600): 40~1,2 In (A) ACB-B (2000): 80~1,2 In (A) ACB-D (2500): 126~1,2 In (A) ACB-E (3200): 320~1,2 In (A) ACB-F (4000): 500~1,2 In (A) ACB-G (5000): 640~1,2 In (A) ACB-H (6300): 800~1,2 In (A)	±2%	2	-	-	√
Электр	Проверка мощности	S	ACB-A (1600): 40~1,2 In (A) ACB-B (2000): 80~1,2 In (A) ACB-D (2500): 126~1,2 In (A) ACB-E (3200): 320~1,2 In (A) ACB-F (4000): 500~1,2 In (A) ACB-G (5000): 640~1,2 In (A) ACB-H (6300): 800~1,2 In (A)	±1%	1	-	-	√
	Активная энергия	E.P	TT: -10 ¹⁰ +10 ¹⁰ (GWh)	±1%	1	-	-	√
	Реактивная энергия	E.Q	TT: -10 ¹⁰ +10 ¹⁰ (GVArh)	±2%	2	-	-	√
Коэффициент мощности	Полная энергия	E.S	TT: -10 ¹⁰ +10 ¹⁰ (GVAh)	±1%	1	-	-	√
	Частота	F	45~65 (Гц)	±0,1%	0,1	-	-	√
Показатель потребления	Потребляемый ток	I ₁ , I ₂ , I ₃	ACB-A (1600): 40~1,2 In (A) ACB-B (2000): 80~1,2 In (A) ACB-D (2500): 126~1,2 In (A) ACB-E (3200): 320~1,2 In (A) ACB-F (4000): 500~1,2 In (A) ACB-G (5000): 640~1,2 In (A) ACB-H (6300): 800~1,2 In (A)	±0,5%	0,5	-	-	°
		I _N	ACB-A (1600): 40~1,2 In (A) ACB-B (2000): 80~1,2 In (A) ACB-D (2500): 126~1,2 In (A) ACB-E (3200): 320~1,2 In (A) ACB-F (4000): 500~1,2 In (A) ACB-G (5000): 640~1,2 In (A) ACB-H (6300): 800~1,2 In (A)	±1,0%	1	-	-	°
	Потребляемая мощность	P	0,8 Un ~ 1,2 Un (В)	±1%	1	-	-	°
		Q	ACB-A (1600): 40~1,2 In (A) ACB-B (2000): 80~1,2 In (A) ACB-D (2500): 126~1,2 In (A) ACB-E (3200): 320~1,2 In (A) ACB-F (4000): 500~1,2 In (A) ACB-G (5000): 640~1,2 In (A) ACB-H (6300): 800~1,2 In (A)	±2%	2	-	-	°
		S	ACB-A (1600): 40~1,2 In (A) ACB-B (2000): 80~1,2 In (A) ACB-D (2500): 126~1,2 In (A) ACB-E (3200): 320~1,2 In (A) ACB-F (4000): 500~1,2 In (A) ACB-G (5000): 640~1,2 In (A) ACB-H (6300): 800~1,2 In (A)	±1%	1	-	-	°

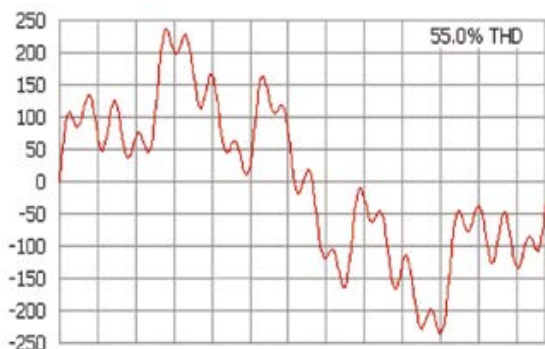
* Если входное напряжение превышает 690 В, требуется дополнительная комплектация модулем преобразования напряжения.

Анализ качества электроэнергии

С быстрым развитием новых энергетических нагрузок качество электроэнергии стало общей проблемой энергетических компаний и потребителей. Конкретные требования к качеству электроэнергии определяют соответствующие стандарты – такие как стандарт ГОСТ 32144-2013 «Нормы качества электрической энергии в системах электроснабжения общего назначения», ГОСТ 30804.4.30-2013 «Электрическая энергия. Совместимость технических средств электромагнитная. Методы измерений показателей качества электрической энергии» и т.д.

Автоматические выключатели серии ACB ARMAT опционально могут контролировать качество электроэнергии в системе распределения, включая:

Гармонические колебания



Блок управления ТТ использует метод быстрого преобразования Фурье для вычисления гармонических составляющих тока и напряжения (наивысшее измерение достигает 51-й гармоники) и общего гармонического искажения (THD), а также отслеживает гармонические помехи в режиме реального времени. Когда гармоническая составляющая превышает допустимый уровень, пользователи могут проводить углубленные исследования на основе измеренных значений и записей и принимать правильные решения, такие как установка пассивных фильтров или активных фильтров.

Дисбаланс трехфазного напряжения

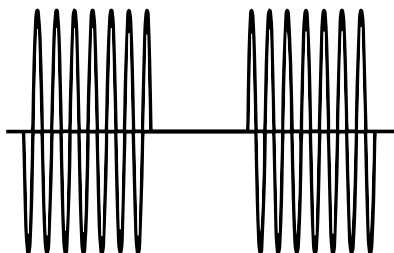
Дисбаланс трехфазного напряжения в энергосистеме в основном вызван несбалансированной нагрузкой, асимметрией трехфазного импеданса системы. Степень сбалансированности трехфазного напряжения энергосистемы является одним из основных показателей качества электроэнергии. Чрезмерный дисбаланс трехфазного напряжения приведет к ряду вредных последствий. Дисбаланс трехфазного напряжения обычно выражается в процентах от компонента отрицательной последовательности и компонента положительной последовательности.

$$\varepsilon_{U_2} = \frac{U_2}{U_1} \times 100\%$$

Где: ε_{U_2} – степень дисбаланса напряжения, U_2 – напряжение отрицательной последовательности, U_1 – напряжение положительной последовательности.

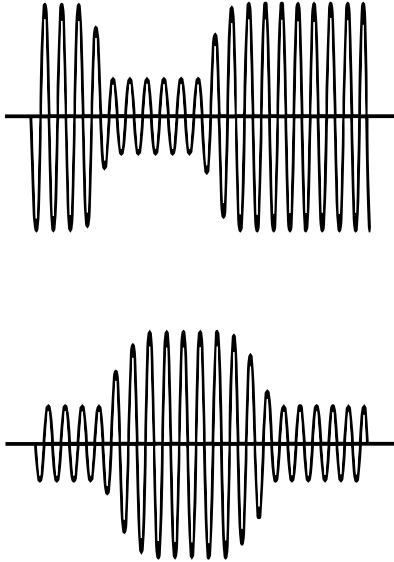
Блок управления типа ТТ определяет, когда степень дисбаланса трехфазного напряжения превышает установленный порог, и производит подсчет. Блок управления типа ТУ отображает только значение степени дисбаланса напряжения. Степень дисбаланса трехфазного напряжения контролирует диапазон пороговых значений: 2~10%.

Кратковременное прерывание напряжения



Кратковременное прерывание напряжения относится к явлению, при котором эффективное значение напряжения быстро падает почти до нуля, а затем снова восстанавливается до нормальных значений. Это называется кратковременным прерыванием напряжения. Основными случаями, которые могут привести к прерыванию напряжения, являются: сбой системы, отказ оборудования, неправильное управление и падение напряжения.

Падение напряжения и увеличение напряжения



Падение напряжения означает, что амплитуда напряжения на узле электрической системы временно ниже определенного порога. Случаи, которые могут привести к падению напряжения, включают: сбой системы, запуск двигателя с большой нагрузкой или большой мощностью и т.д.

Увеличение напряжения означает, что амплитуда напряжения на узле электрической системы временно поднимается выше определенного порога. Случаи, которые подвержены скачкам напряжения, включают: сбой системы (например, неисправное фазное напряжение в случае однофазного замыкания на землю) или заряд конденсатора.

Блок управления типа ТТ применяется для обнаружения падения напряжения или временного повышения напряжения, превышающего пороговое значение, и может быть использован для мониторинга провалов (падений) напряжения.

Среднее напряжение



Из-за постоянных изменений электрической нагрузки активная мощность и реактивная мощность всегда находятся в динамическом равновесии, и напряжение в каждой точке системы также время от времени меняется. Отклонение напряжения питания является основным показателем качества электроэнергии. Корректное определение отклонения имеет большое значение для производства и эксплуатации электрооборудования, а также для безопасности и экономичности энергосистемы.

Блок управления автоматическим выключателем серии ACB ARMAT типа ТТ измеряет эффективное значение напряжения, используя метод 10 циклов базового временного окна измерения и непрерывной выборки. Результаты выводятся в соответствии со средним значением эффективного значения напряжения в течение каждого периода измерения, а мониторинг среднего напряжения устанавливает диапазон пороговых значений: $U_{\min}: 0,75 \sim 0,95 U_e$; $U_{\max}: 1,05 \sim 1,25 U_e$.

Таблица 5. Анализ качества электроэнергии

Параметры измерений		Условное обозначение	Диапазоны измерений	Точность	ТТ	
Анализ качества электроэнергии	Основная волна	Основной ток	I1-1, I2-1, I3-1	0,2 In ~ 1,2 In (A)	±0,5%	°
			IN-1		±1,0%	°
		Основное напряжение между фазой и нейтралью	U1N-1, U2N-1, U3N-1	120~480 (В)	±0,5%	°
		Основное напряжение между фазами	U12-1, U23-1, U31-1	208~828 (В)	±0,5%	°
		Основная мощность	Pf	0,8 Un ~ 1,2 Un (В) ACB-A (1600): 40~1,2 In (А) ACB-B (2000): 80~1,2 In (А) ACB-D (2500): 126~1,2 In (А) ACB-E (3200): 320~1,2 In (А) ACB-F (4000): 500~1,2 In (А) ACB-G (5000): 640~1,2 In (А) ACB-H (6300): 800~1,2 In (А)	±1%	°
			Qf		±2%	°
		Sf		±1%	°	
	Гармонические колебания	Гармонический состав тока	HRIh	0~100%	±1,5	°
		Гармонический состав напряжения	HRUh	0~20%	±0,6	°
		Общий коэффициент гармонических искажений тока	THDi	0~100%	±1,5	°
Общий коэффициент гармонических искажений напряжения		THDu	0~20%	±0,6	°	
Дисбаланс напряжения	Uunbal	2~10%	Учет количества (скользящая шкала)	°		
Кратковременное прерывание напряжения	-	Umin: < 0,1Un (В) (Продолжительность: 0,04~60 с)	случаев превышения установленного порогового значения напряжения в год	°		
Падение напряжения и увеличение напряжения	-	Umin1, Umin2, Umin3 0,1 Un ~ 0,9 Un (В) Umax1, Umax2 1,05 Un ~ 1,25 Un (В) (Продолжительность: 0,04~60 с)		°		
Среднее напряжение	-	Umin: 0,75 Un ~ 0,95 Un(В) Umin: 1,05 Un ~ 1,25 Un(В)		°		

Диагностика состояния и контроль технического обслуживания

Автоматические выключатели серии ACB ARMAT представляют новую концепцию в области диагностики работоспособности. Мониторинг состояния работоспособности значительно облегчает точность при эксплуатации и техническом обслуживании автоматических выключателей.

- Благодаря обзору информации о техническом состоянии автоматического выключателя пользователям будет удобно проводить профилактическое техническое обслуживание. Это позволит обеспечить максимальную безопасность эксплуатации и предотвратить незапланированные отключения оборудования, эффективно снижая вторичные затраты во время эксплуатации.
- Встроенный алгоритм и модель автоматического выключателя обеспечивают прогнозирование состояния работоспособности, что удобно для пользователей при проведении профилактического обслуживания. Использование методов прогнозирования позволяет оптимизировать затраты на техническое обслуживание, настраивать временной интервал между проверками, ремонтом или заменой.
- Новая технология функции диагностики работоспособности автоматических выключателей серии ACB ARMAT разделена на три части:
 - 1) проверка работоспособности,
 - 2) напоминание о состоянии работоспособности,
 - 3) прогнозирование состояния работоспособности.

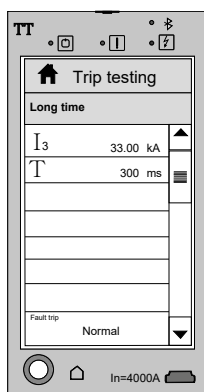
Проверка работоспособности

Автоматические выключатели серии ACB ARMAT могут определять характеристики электрического замыкания и размыкания и состояние работоспособности цепи отключения при неисправности.

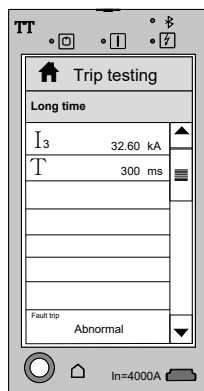
- Испытание электрических характеристик комбинированного и разделенного движения**

Автоматические выключатели серии ACB ARMAT по запросу могут быть дополнительно оснащены дополнительным модулем проверки характеристик электрического замыкания и размыкания. Во время процесса электрического замыкания или размыкания модуль отслеживает характеристики движения автоматического выключателя в режиме реального времени и определяет, находится ли аппарат в хорошем рабочем состоянии, прошло ли замыкание и размыкание успешно. При возникновении неисправности микропроцессорный расцепитель подаст аварийный сигнал.

- Испытание на аварийное отключение**



Сообщение об успешно пройденном тесте срабатывания



Сообщение о проваленном тесте срабатывания

Эта функция определяет, в каком состоянии защитная цепь отключения автоматического выключателя. Посредством имитируемой операции отключения блок управления внутри микропроцессорного расцепителя создает имитируемый ток неисправности, происходит вычисление имитируемого тока и далее отправка соответствующей команды при неисправности. Привод отключения отправляет команду для отключения автоматического выключателя.

Если цепь аварийного отключения неисправна или автоматический выключатель не сработал, блок управления выдаст предупреждение, указывающее на то, что цепь аварийного отключения неисправна.

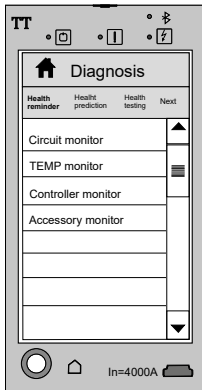
С помощью этой функции пользователю достаточно выполнить имитацию отключения или имитацию проверки отсутствия отключения на блоке управления, чтобы узнать, нормально ли срабатывает цепь отключения от блока управления. При возникновении неисправности блок управления подаст аварийный сигнал.

Тест на работоспособность заключается в следующем:

Диагностика состояния работоспособности	Проверка/тест	Описание	Степень тяжести
Проверка работоспособности	Характеристики электрического механизма включения	Превышен порог	высокая
	Характеристики электрического механизма отключения	Превышен порог	высокая
	Механизм включения и отключения работает нормально	Механизм закрывания и открывания на месте	высокая
	Испытание на аварийное отключение	Цепь аварийного отключения в нормальном состоянии	высокая

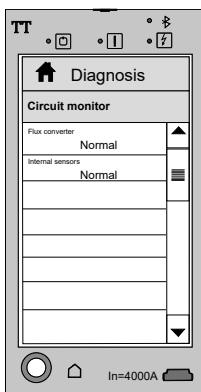
Диагностика состояния и контроль технического обслуживания

- Напоминание о состоянии работоспособности**



Автоматические выключатели серии ACB ARMAT могут отслеживать собственное состояние в режиме реального времени с помощью функции напоминания о работоспособности, включая:

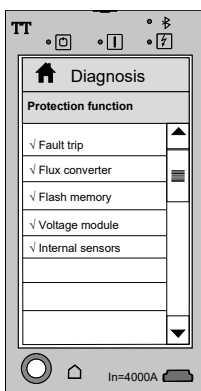
- Измерение и контроль цепи отключения**



a) Контроль встроенных трансформаторов тока: при плохом подключении цепи или отсоединении будет выдан аварийный сигнал.

b) Контроль цепи отключения: при плохом подключении преобразователя магнитного потока или отсоединении встроенного привода катушки отключения будет выдан аварийный сигнал.

- Контроль функций микропроцессорного расцепителя**

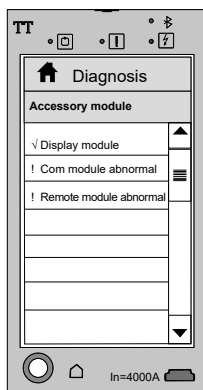


Микропроцессорный расцепитель (блок управления) отслеживает собственное рабочее состояние и состояние каждого функционального модуля в режиме реального времени и посылает аварийный сигнал при возникновении неисправности, включая следующее:

a) Проверка исправности памяти в блоке управления.

b) Контроль надежности соединения между микропроцессорным расцепителем и каждым модулем управления.

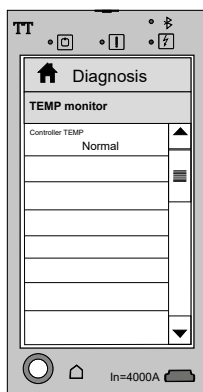
- **Контроль аксессуаров автоматического выключателя**



Рабочее состояние внутренних аксессуаров автоматического выключателя контролируется в режиме реального времени. При отсоединении вспомогательного устройства автоматического выключателя или отсоединении вспомогательных катушек будет выдаваться аварийный сигнал, включая следующее (опционально):

- Соединение катушки включения отключено или цепь катушки разорвана.
- Катушка отключения отсоединена или цепь катушки разорвана.
- Расцепитель минимального напряжения отсоединен или цепь катушки разорвана.
- Мотор-привод отсоединен или цепь внутри привода разорвана.

- **Контроль температуры автоматического выключателя**



- Контроль за температурой микропроцессорного расцепителя.
- Контроль за температурой контакта (опция).
- Контроль за температурой шины (опция).

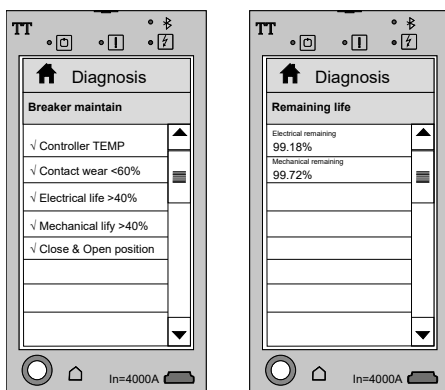
Напоминание о состоянии работоспособности на основании результатов внутренней самодиагностики осуществляется следующим образом:

Диагностика состояния работоспособности	Позиция	Описание	Степень тяжести	
Напоминание о состоянии работоспособности	Измерение, контроль цепи отключения	Преобразователь потока	Разъединен	высокая
		Внутренний трансформатор	Разъединен	высокая
		Внешний трансформатор тока в нейтральном проводнике*	Разъединен	высокая
	Контроль функций блока управления	Память	Сбой памяти	высокая
		Модуль напряжения (ТТ-расцепитель)	Сбой подключения модуля напряжения	высокая
		Разъем с номинальным током (модуль номинального тока)*	Неисправность подключения разъема с модулем номинального тока	высокая
		Модуль Bluetooth*	Сбой соединения модуля Bluetooth	средняя
		Модуль дисплея	Сбой соединения модуля дисплея	средняя
		Модуль связи	Сбой соединения модуля связи	средняя
		Модуль ввода-вывода*	Сбой соединения	средняя
		Модуль синхронизации неисправен*	Сбой соединения	средняя
		Интеллектуальный модуль управления электропитания неисправен*	Сбой соединения	средняя
	Контроль состояния выключателя	Катушка включения*	Разъединен	высокая
		Катушка отключения*	Разъединен	высокая
		Расцепитель низкого напряжения*	Разъединен	высокая
		Электрический приводной механизм*	Разъединен	высокая
	Контроль температуры	Температура блока управления	Аварийный сигнал выше 80 °C ± 5 °C	средняя
		Температура контакта*	Контроль температуры трехфазного контакта А, В, С, подача аварийного сигнала, когда температура превышает 130 °C	средняя
Температура шины*		Контроль температуры шин главной цепи	средняя	

* Реализуется по отдельному запросу (опционально).

Диагностика состояния и контроль технического обслуживания

• Прогнозирование состояния работоспособности



Функция прогнозирования срока службы может в любое время информировать пользователей об оставшемся электрическом и механическом ресурсе автоматического выключателя АСВ ARMAT.

Окно текущего статуса по остаточному механическому и электрическому ресурсам.

Напоминание о состоянии работоспособности осуществляется следующим образом:

Диагностика состояния работоспособности	Объект прогнозирования	Порог	Степень критичности
Прогнозирование состояния работоспособности	Эквивалент износа контактов	Средняя: 60-80% Высокая: 80-100%	Средняя и высокая
	Оставшийся электрический ресурс	Когда оставшийся ресурс составляет 40%: средняя Когда оставшийся ресурс составляет 20%: высокая	Средняя и высокая
	Оставшийся механический ресурс	Когда оставшийся ресурс составляет 40%: средняя Когда оставшийся ресурс составляет 20%: высокая	Средняя и высокая

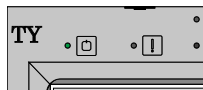
Контроль технического обслуживания

Контроль технического обслуживания заключается в классификации результатов диагностики работоспособности, чтобы напоминать пользователям о необходимости своевременного обслуживания автоматического выключателя. Он включает в себя напоминание о техническом обслуживании:

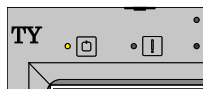
- функции включения;
- функции отключения;
- функции отключения при аварии.

Также предусмотрено напоминание о техническом обслуживании вспомогательного модуля блока управления и автоматического выключателя в целом.

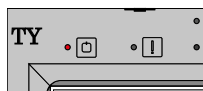
Режим напоминания обозначается цветом индикатора «Работа»:



Когда результат диагностики работоспособности автоматического выключателя в норме, индикатор «Работа» микропроцессорного расцепителя отображается зеленым цветом.



При получении результата диагностики работоспособности автоматического выключателя со средней степенью тяжести, индикатор «Работа» микропроцессорного расцепителя отображается желтым цветом.



При получении результата диагностики работоспособности автоматического выключателя с высокой степенью тяжести, индикатор «Работа» микропроцессорного расцепителя отображается красным цветом.

При средней или высокой степени тяжести на микропроцессорном расцепителе на дисплее в заголовке окна будет отображаться текстовое уведомление о состоянии аппарата (тип ТУ, ТТ). Пользователь может непосредственно нажать на строку состояния (тип ТТ), чтобы войти в меню «Контроль технического обслуживания» для просмотра или в меню «Диагностика» и просмотреть через меню «Техническое обслуживание».

Техническое обслуживание и контроль заключаются в следующем:

<p>Напоминание о техническом обслуживании для функции включения аппарата:</p> <ul style="list-style-type: none"> - Ненормальное электрическое включение. - Не включился. - Неисправность катушки включения. - Электрический механизм мотор-привода взвода пружины неисправен. - Неисправность расцепителя низкого напряжения. - Оставшийся механический ресурс составляет менее 40%. 	<p>Напоминание о техническом обслуживании для функции отключения:</p> <ul style="list-style-type: none"> - Ненормальное электрическое отключение. - Не отключился. - Неисправность катушки отключения. - Оставшийся механический ресурс составляет менее 40%. 	<p>Напоминание о техническом обслуживании защитной функции:</p> <ul style="list-style-type: none"> - Функция аварийного отключения неисправна. - Преобразователь магнитного потока неисправен. - Внутренний трансформатор неисправен. - Внешний нейтральный трансформатор тока неисправен. - Трансформатор остаточного тока неисправен. - Сбой памяти. - Модуль напряжения неисправен.
<p>Напоминание о техническом обслуживании внешних модулей микропроцессорного расцепителя:</p> <ul style="list-style-type: none"> - Модуль Bluetooth неисправен. - Модуль дисплея неисправен. - Модуль связи неисправен. - Модуль ввода-вывода неисправен. - Модуль синхронного включения неисправен. - Интеллектуальный модуль управления электрической энергией неисправен. - Модуль приема для беспроводных датчиков измерения температуры неисправен. 	<p>Напоминание о техническом обслуживании автоматического выключателя:</p> <ul style="list-style-type: none"> - Ненормальная температура блока управления. - Ненормальная температура контактов. - Ненормальная температура шины. - Эквивалент износа контактов превышает 60%. - Оставшийся электрический ресурс составляет менее 40%. - Оставшийся механический ресурс составляет менее 40%. 	

Управление данными

Автоматические выключатели серии ACB ARMAT стандартно оснащены системой управления данными с временной отметкой.

В систему управления данными входят:

- история срабатывания / аварийного сигнала автоматического выключателя,
- история эксплуатации,
- регистрация диагностики работоспособности,
- регистрация максимальных/минимальных параметров,
- регистрация неисправностей и т.д.

Эти данные можно получить в режиме локального просмотра с дисплея микропроцессорного расцепителя и в режиме удаленного запроса от систем верхнего уровня по цифровым каналам передачи данных. Выключатель уведомляет пользователей и обеспечивает персонал информацией о зафиксированных внешних и внутренних неисправностях в соответствии со степенью тяжести (высокая, средняя и низкая), что помогает проводить плановое профилактическое обслуживание.

- Локальный просмотр: история аварийных отключений, история предупреждений, история операций с выключателем, регистрация самодиагностики работоспособного состояния, регистрация максимальных/минимальных параметров сети, регистрация неисправностей.
- Удаленный запрос: история аварийных отключений, история предупреждений, история операций с выключателем, регистрация самодиагностики работоспособного состояния, регистрация максимальных/минимальных параметров сети, регистрация неисправностей.

История срабатываний / предупредительных сигналов

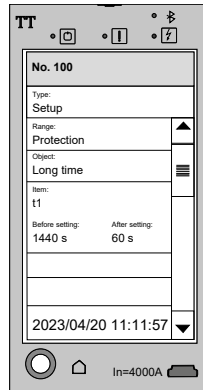
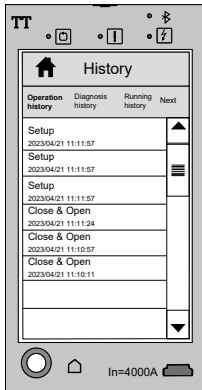
Микропроцессорный расцепитель может обеспечить просмотр журнала последних 10 срабатываний / предупредительных сигналов, содержащих такую информацию, как причина срабатывания на отключение / предупредительного сигнала, порог (величина) срабатывания на отключение / предупредительного сигнала, время действия и т.д., с соответствующей привязкой к временным отметкам.

Причины отключения / аварийного сигнала

Защита/сигнал	Наименование защиты	Сокращенное наименование	Код функции защиты
Ток	Предварительная сигнализация от перегрузки	PA	
	Защита от перегрузки	L	ANSI 49
	Защита от КЗ с выдержкой времени	S	ANSI 51
	Защита от КЗ мгновенная	I	ANSI 50
	Защита от замыканий на землю	G	ANSI 51N ANSI 51G
	Защита от превышения утечки	RC	ANSI 64
	Защита MCR	MCR	
	Защита HSIOC	HSIOC	
	Защита от небаланса токов	IU	
	Сигнализация об обрыве фазы	PL	
Напряжение	Защита от пониженного напряжения	UV	ANSI 27
	Защита от повышенного напряжения	OV	ANSI 59
	Защита от небаланса напряжений	VU	ANSI 47
	Защита от изменения чередования фаз	PS	ANSI 47
Частота	Защита от низкой частоты	OF	ANSI 81U
	Защита от высокой частоты	UF	ANSI 81O
	Защита по нарастанию изменения частоты	ROCOF	ANSI 81R
Мощность	Защита от обратной мощности (активная)	RP	ANSI 32R
	Защита от обратной мощности (реактивная)	RQ	ANSI 32RQ
	Защита от перегрузки по мощности (активная)	OP	ANSI 32OF
	Защита от перегрузки по мощности (реактивная)	OQ	ANSI 32OF
	Защита от недостаточной мощности (активная)	UP	ANSI 32LF
	Сигнализация коэффициента мощности	TPF	ANSI 55

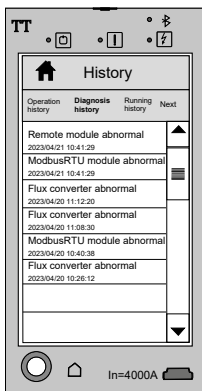
История эксплуатации, регистрация диагностики работоспособности, регистрация анализа качества электроэнергии

• История операций



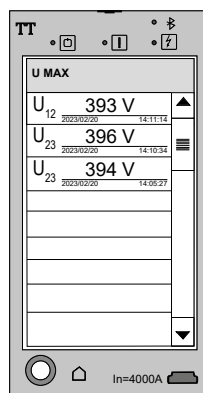
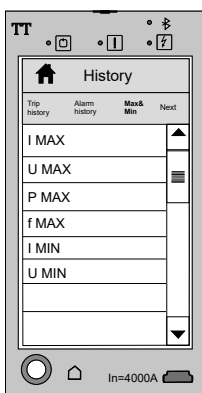
- 1) Запись конфигурации: изменение параметров защиты, переключение двух параметров, настройка измерения, настройка параметров интеллектуального модуля и т.д.
- 2) Записи доступа и удаления: вспомогательный модуль блока управления, модуль ввода-вывода, Bluetooth, USB и т.д.
- 3) Запись сброса: сброс максимального/минимального значения, сброс параметров мощности, сброс количества анализов качества энергии и т.д.
- 4) Записи замыкания и размыкания: замыкание/размыкание автоматического выключателя, автоматическое синхронное замыкание и т.д.

Последние 100 регистрационных записей истории операций с временной отметкой, записей диагностики работоспособности и записей анализа качества электроэнергии представлены следующим образом:



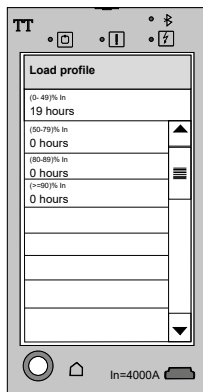
- Записи диагностики работоспособности: электрическое замыкание, электрическое размыкание, функция отключения, преобразователь магнитного потока, внутренний трансформатор, внешний нейтральный трансформатор, трансформатор остаточного тока, замыкающая катушка, размыкающая катушка, катушка пониженного напряжения, катушка двигателя, память, температура блока управления, подключение модуля блока управления, подключение модуля дисплея, подключение интеллектуального модуля, температура трехфазного контакта и т.д.
- Записи анализа качества электроэнергии: гармонический аварийный сигнал, кратковременное прерывание напряжения, повышение напряжения, сбой напряжения, дисбаланс напряжения, среднее почасовое напряжение.

Регистрация максимальных/минимальных параметров



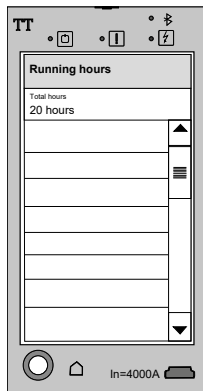
Регистрация соответствующей операции измерения экстремума электрического выключателя, содержащая: исторический максимальный/минимальный ток, пиковые значения потребляемого тока, историческое максимальное/минимальное напряжение, максимальную/минимальную мощность, максимальную/минимальную частоту.

История работы

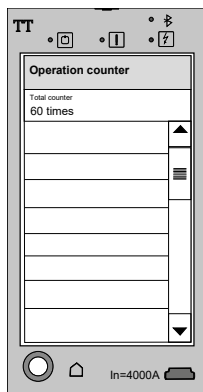


Регистрация профиля нагрузки: часы работы автоматического выключателя при различных уровнях нагрузки. Предусмотрены четыре уровня:

- (0 ~ 49%)In,
- (50 ~ 79%)In,
- (80 ~ 89%)In,
- \geq (90%)In.



Кумулятивное время работы блока управления: время работы в реальном времени.

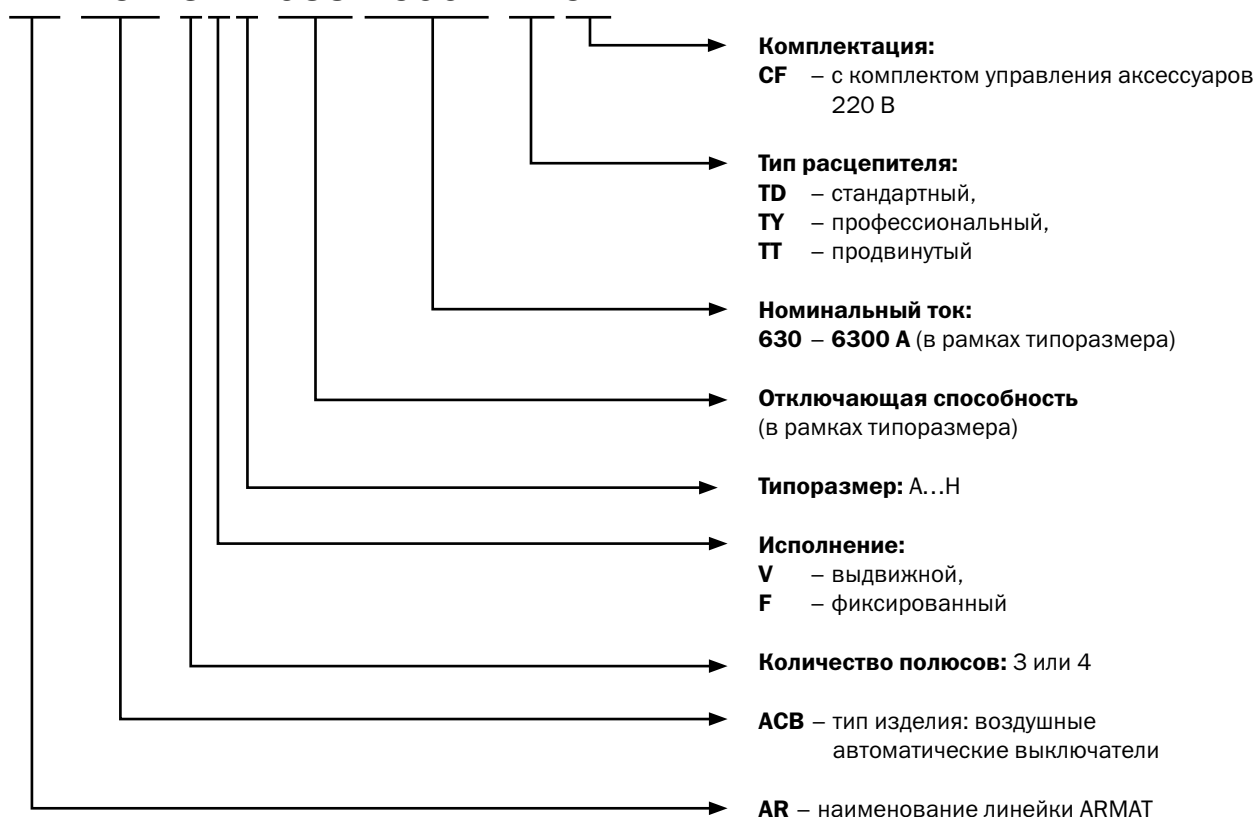


Количество операций включения: когда блок управления включен, регистрируется общее количество операций автоматического выключателя.

Расшифровка артикула

Для заказа воздушного автоматического выключателя ARMAT используйте артикул, который содержит основные сведения об изделии.

AR-ACB-3VA-055-1600A-TDCF



Перечень поставляемых артикулов воздушных автоматических выключателей ARMAT представлен в таблице 14.

Вы можете воспользоваться конфигуратором на сайте iek.ru и подобрать необходимый артикул по заданным параметрам. Кроме того, вы всегда можете обратиться к нам за помощью в подборе оборудования, в том числе нестандартного исполнения.



iek.ru



Контакты
техподдержки



Конфигуратор подбора
силового автоматического
выключателя ARMAT

* Коды заказа воздушного автоматического выключателя ARMAT IEK см. на стр. 105.

Технические характеристики

Воздушные автоматические выключатели ARMAT по своим техническим характеристикам соответствуют самым строгим требованиям к современным системам энергообеспечения.

Таблица 6. Технические характеристики

Наименование показателя		Типоразмер						
		A		B		D		
Ряд номинальных токов в типоразмере In, А		630, 800, 1000, 1250, 1600		630, 800, 1000, 1250, 1600, 2000		800, 1000, 1250, 1600, 2000, 2500 ¹⁾		
Род тока		Переменный						
Номинальная частота, Гц		50, 60						
Номинальное рабочее напряжение Ue, В		400/690						
Номинальное напряжение изоляции Ui, В		1250						
Номинальное импульсное выдерживаемое напряжение (Uimp), кВ		12						
Электрическая прочность изоляции в течение минуты, В		3500						
Количество полюсов		3, 4						
Номинальный ток нейтрального полюса		In						
Категория селективности		B						
Уровень отключающей способности		M	H	H	M	H	S	
Номинальная предельная отключающая способность Icu, кА	400/415 В	55	66	85	66	85	100	
	440 В	55	66	85	66	85	100	
	500/690 В	50	66	66	66	85	85	
Номинальная рабочая отключающая способность Ics, кА	400/415 В	55	66	85	66	85	100	
	440 В	55	66	85	66	85	100	
	500/690 В	50	66	66	66	85	85	
Номинальный кратковременно выдерживаемый ток Icw в течение 1 с, кА	400/415 В	55	66	66 (75/0,5 с)	66	85	85	
	440 В	55	66	66 (75/0,5 с)	66	85	85	
	500/690 В	50	66	66	66	85	85	
Номинальная наибольшая включающая способность Icm, кА	400/415 В	121	145	187	145	187	220	
	440 В	121	145	187	145	187	220	
	500/690 В	105	145	145	145	187	187	
Время отключения, мс		<30 ²⁾						
Время включения, мс		<70						
Механическая износостойкость, тысяч циклов		25			25	20	20	
Коммутационная износостойкость, тысяч циклов	400/415 В	10		10	10			
	440 В	9		9	9			
	500/690 В	8		8	8			
Степень защиты		Со стороны лицевой панели - IP20 Со стороны выводов - IP00						
Диапазон рабочих температур, °С		От минус 25 ³⁾ до плюс 70						
Относительная влажность воздуха, %, не более	При 20 °С	90						
	При 40 °С	50						
Группа механического исполнения по ГОСТ 17516.1		M3						
Степень загрязнения окружающей среды		3						
Высота над уровнем моря, м		≤ 2000						
Рабочее положение		Вертикальное						
Габаритные размеры, мм	Типоразмер		A, B			D		
	Выдвижного исполнения	3P	Ш	В	Г	Ш	В	Г
		4P	285	435	390	330	435	390
	Стационарного исполнения	3P	365	435	390	425	435	390
		4P	310	394	293	355	394	294
	4P	390	394	293	450	394	294	

Примечания

1) Выключатели на номинальные токи 800, 1000, 1250, 1600 и 2000 А поставляются по запросу.

2) Время отключения: менее 30 мс (при токе короткого замыкания I>Icw),
менее 60 мс (при токе короткого замыкания I<Icw).

3) По дополнительному запросу изготавливаются автоматические выключатели с расцепителем TD, допускающим эксплуатацию при температуре до -40 °С.

Таблица 6. Технические характеристики (продолжение)

Наименование показателя		Типоразмер									
		E		F		G		H			
Ряд номинальных токов в типоразмере In, А		1600, 2000, 2500, 3200		2500, 3200, 4000		4000, 5000		4000, 5000, 6300			
Род тока		Переменный									
Номинальная частота, Гц		50, 60									
Номинальное рабочее напряжение Ue, В		400/690									
Номинальное напряжение изоляции Ui, В		1250									
Номинальное импульсное выдерживаемое напряжение (Uimp), кВ		12									
Электрическая прочность изоляции в течение минуты, В		3500									
Количество полюсов		3, 4									
Номинальный ток нейтрального полюса		In									
Категория селективности		B									
Уровень отключающей способности		M	H	M	H	S	M	H	M	H	
Номинальная предельная отключающая способность Icu, кА	400/415 В	85	100	85	100	125	125	135	125	150	
	440 В	85	100	85	100	125	125	135	125	150	
	500/690 В	66	85	66	85	100	85	100	100	125	
Номинальная рабочая отключающая способность Ics, кА	400/415 В	85	100	85	100	125	125	135	125	150	
	440 В	85	100	85	100	125	125	135	125	150	
	500/690 В	66	85	66	85	100	85	100	100	125	
Номинальный кратковременно выдерживаемый ток Icw в течение 1 с, кА	400/415 В	85	100	85	100	100	100	125	125	135	
	440 В	85	100	85	100	100	100	125	125	135	
	500/690 В	66	85	66	85	100	85	100	100	125	
Номинальная наибольшая включающая способность Icm, кА	400/415 В	187	220	187	220	275	275	297	275	330	
	440 В	187	220	187	220	275	275	297	275	330	
	500/690 В	145	187	145	187	220	187	220	220	275	
Время отключения, мс		<30 ¹⁾									
Время включения, мс		<70									
Механическая износостойкость, тысяч циклов		15					12,5		12,5		
Коммутационная износостойкость, тысяч циклов	400/415 В	6					5		3	1	
	440 В	6					5		3	1	
	500/690 В	4					3		2	1	
Степень защиты		Со стороны лицевой панели – IP20 Со стороны выводов – IP00									
Диапазон рабочих температур, °С		От минус 25 ²⁾ до плюс 70									
Относительная влажность воздуха, %, не более	При 20 °С	90									
	При 40 °С	50									
Группа механического исполнения по ГОСТ 17516.1		M3									
Степень загрязнения окружающей среды		3									
Высота над уровнем моря, м		≤ 2000									
Рабочее положение		Вертикальное									
Габаритные размеры, мм	Типоразмер	E, F			G			H			
		Ш	В	Г	Ш	В	Г	Ш	В	Г	
	Выдвижного исполнения	3P	401	435	390	580	435	390	740	475	390
		4P	514	435	390	760	435	390	966	475	390
	Стационарного исполнения	3P	426	394	294	605	394	293	765	394	294
		4P	539	394	294	785	394	293	991	394	294

Примечания

 1) Время отключения: менее 30 мс (при токе короткого замыкания I > I_{cw}),
менее 60 мс (при токе короткого замыкания I < I_{cw}).

2) По дополнительному запросу изготавливаются автоматические выключатели с расцепителем TD, допускающим эксплуатацию при температуре до -40 °С.

Воздушные автоматические выключатели ARMAT обладают минимальным коэффициентом зависимости пропускаемого тока от температуры окружающей среды. Это обеспечивает стабильную работу с минимальным количеством ложных срабатываний, в том числе на объектах с повышенными температурами производственных процессов (химическое производство, металлургия, стекольное производство, ЦБК, легкая промышленность).

Таблица 7. Зависимость пропускаемого тока от температуры окружающей среды

Габарит	Номинальный ток, А	Кратность тока при температуре окружающей среды I/In													
		С горизонтальными выводами							С вертикальными выводами						
		40°C	45°C	50°C	55°C	60°C	65°C	70°C	40°C	45°C	50°C	55°C	60°C	65°C	70°C
A	630	1	1	1	1	1	1	1	1	1	1	1	1	1	1
	800	1	1	1	1	1	1	1	1	1	1	1	1	1	1
	1000	1	1	1	1	1	1	1	1	1	1	1	1	1	1
	1250	1	1	1	1	1	1	1	1	1	1	1	1	1	1
	1600	1	1	1	1	0,94	0,88	0,82	1	1	1	1	0,94	0,88	0,82
B	630	1	1	1	1	1	1	1	1	1	1	1	1	1	1
	800	1	1	1	1	1	1	1	1	1	1	1	1	1	1
	1000	1	1	1	1	1	1	1	1	1	1	1	1	1	1
	1250	1	1	1	1	1	1	1	1	1	1	1	1	1	1
	1600	1	1	1	1	1	1	1	1	1	1	1	1	1	1
	2000	1	1	1	1	0,94	0,88	0,82	1	1	1	1	0,94	0,88	0,82
D	800	1	1	1	1	1	1	1	1	1	1	1	1	1	1
	1000	1	1	1	1	1	1	1	1	1	1	1	1	1	1
	1250	1	1	1	1	1	1	1	1	1	1	1	1	1	1
	1600	1	1	1	1	1	1	1	1	1	1	1	1	1	1
	2000	1	1	1	1	1	1	1	1	1	1	1	1	1	1
	2500	1	1	1	1	1	1	1	1	1	1	1	0,94	0,88	0,82
E	1600	1	1	1	1	1	1	1	1	1	1	1	1	1	1
	2000	1	1	1	1	1	1	1	1	1	1	1	1	1	1
	2500	1	1	1	1	1	0,98	0,91	1	1	1	1	1	0,98	0,91
	3200	1	1	1	1	0,94	0,88	0,82	1	1	1	1	0,94	0,88	0,82
F	2500	1	1	1	1	1	0,98	0,91	1	1	1	1	1	0,98	0,91
	3200	1	1	1	1	0,94	0,88	0,82	1	1	1	1	0,94	0,88	0,82
	4000	1	0,98	0,94	0,89	0,83	0,78	0,73	1	0,98	0,94	0,89	0,83	0,78	0,73
G	4000	1	1	1	1	1	1	0,94	1	1	1	1	1	1	0,94
	5000	1	1	0,97	0,92	0,86	0,8	0,75	1	1	0,97	0,92	0,86	0,8	0,75
H	4000	1	1	1	1	1	1	1	1	1	1	1	1	1	1
	5000	1	1	1	1	1	1	1	1	1	1	1	1	1	1
	6300	1	1	0,97	0,92	0,86	0,8	0,75	1	1	0,97	0,92	0,86	0,8	0,75

Таблица 8. Потери мощности на воздушных автоматических выключателях ARMAT

Типоразмер	Потери мощности, Вт	
	Стационарное исполнение	Выдвижное исполнение
A	110	230
B	210	420
D	270	540
E	380	660
F	640	920
G	680	1100
H	820	1200

С увеличением высоты происходит изменение параметров автоматических выключателей. Зависимость параметров воздушных автоматических выключателей ARMAT от высоты над уровнем моря представлена в таблице 9.

Таблица 9. Зависимость параметров воздушного автоматического выключателя от высоты установки над уровнем моря

Параметр	Значение для высоты, м				
	2000	3000	4000	5000	6300
Максимальное выдерживаемое напряжение промышленной частоты, В	3500	3150	2800	2650	2500
Максимальное рабочее напряжение, В	690	690	690	690	690
Понижающий коэффициент для номинального тока	1	0,98	0,93	0,90	0,87

Воздушные автоматические выключатели ARMAT поставляются в деревянной упаковке, прошедшей необходимую обработку, установленными на палете. Габаритные размеры автоматических выключателей с учетом упаковки представлены в таблице 10.

Таблица 10. Габаритные размеры

Габарит	Количество полюсов	Ширина, мм	Глубина, мм	Высота, мм
A	3P	460	520	635
B	3P	460	520	635
A	4P	555	520	635
B	4P	555	520	635
D	3P	460	520	635
D	4P	555	520	635
E	3P	510	560	635
F	3P	510	560	635
E	4P	630	560	635
F	4P	630	560	635
G	3P	890	560	675
G	4P	890	560	675
H	3P	890	560	675
H	4P	1116	560	675

Вес воздушных автоматических выключателей ARMAT представлен в таблице 11.

Таблица 11. Вес автоматических выключателей

Габарит	Номинальный ток	Расположение выводов	Масса брутто, кг				Масса нетто, кг			
			3 полюса		4 полюса		3 полюса		4 полюса	
			Стационарный	Выдвижной	Стационарный	Выдвижной	Стационарный	Выдвижной	Стационарный	Выдвижной
A	400-1600A	Горизонтальные/ Вертикальные	57	85	67,5	99,5	47	74	56	88
B	630-1600A	Горизонтальные/ Вертикальные	58	86,5	68,5	101,5	48	75,5	57	90
	2000A	Горизонтальные/ Вертикальные	59	87,5	69,5	102,5	49	76,5	58	91
D	800-2500A	Горизонтальные/ Вертикальные	66	98	79	118	56	87	67,5	106,5
E	1600-2000A	Горизонтальные/ Вертикальные	77,7	118,1	91,7	143,2	66,7	106,1	79,2	130,2
	2500A	Горизонтальные/ Вертикальные	86,2	121,3	100,2	147,4	75,2	109,3	87,7	134,4
	3200A	Горизонтальные/ Вертикальные		124,9		152,2		112,9		139,2
F	2500A	Горизонтальные/ Вертикальные	86,2	121,3	100,2	147,4	75,2	109,3	87,7	134,4
	3200-4000A	Горизонтальные/ Вертикальные		124,9		152,2		112,9		139,2
G	3200-5000A	Горизонтальные	125	169,5	150	205	105	149,5	129	185
		Вертикальные	120	164,5	141	200	99	144,5	121,5	179
H	4000-6300A	Горизонтальные	151	217	191	279	135	200,5	170,5	258,5
		Вертикальные	150	218	190	280,5	134	201,5	169,2	260

В базовой комплектации воздушные автоматические выключатели ARMAT поставляются с коннекторами, ориентированными на горизонтальное присоединение шин. Если возникает необходимость изменить ориентацию коннекторов, варианты решения данной задачи представлены в таблицах 12 и 13.

Таблица 12. Изменение ориентации в выкатном исполнении

Габарит	Номинальный ток	Возможность поворота коннекторов	Примечание
A (1600)	Для всех In	Да	
B (2000)	Для всех In	Да	
D (2500)	Для всех In	Да	
E (3200)	In = 3200 A	Нет	Поворот возможен при замене выводов (дополнительный аксессуар)
	In = 2500 A	Нет	Поворот возможен при замене выводов (дополнительный аксессуар)
	In = 1600 A, 2000 A	Да	
F (4000)	Для всех In	Нет	Поворот возможен при замене выводов (дополнительный аксессуар)
G (5000)	Для всех In	Нет	Поворот возможен при замене корзины
H (6300)	Для всех In	Нет	Поворот возможен при замене корзины

Таблица 13. Изменение ориентации в фиксированном исполнении

Габарит	Номинальный ток	Возможность поворота коннекторов	Примечание
A (1600)	Для всех In	Нет	Возможность поворота отсутствует
B (2000)	Для всех In	Нет	Возможность поворота отсутствует
D (2500)	Для всех In	Да	
E (3200)	In = 3200 A	Нет	Поворот возможен при замене выводов (дополнительный аксессуар)
	In = 2500 A	Нет	Поворот возможен при замене выводов (дополнительный аксессуар)
	In = 1600 A 2000 A	Да	
F (4000)	Для всех In	Нет	Поворот возможен при замене выводов (дополнительный аксессуар)
G (5000)	Для всех In	Нет	Поворот возможен при замене выводов (дополнительный аксессуар)
H (6300)	Для всех In	Нет	Поворот возможен при замене выводов (дополнительный аксессуар)

Время-токовые характеристики

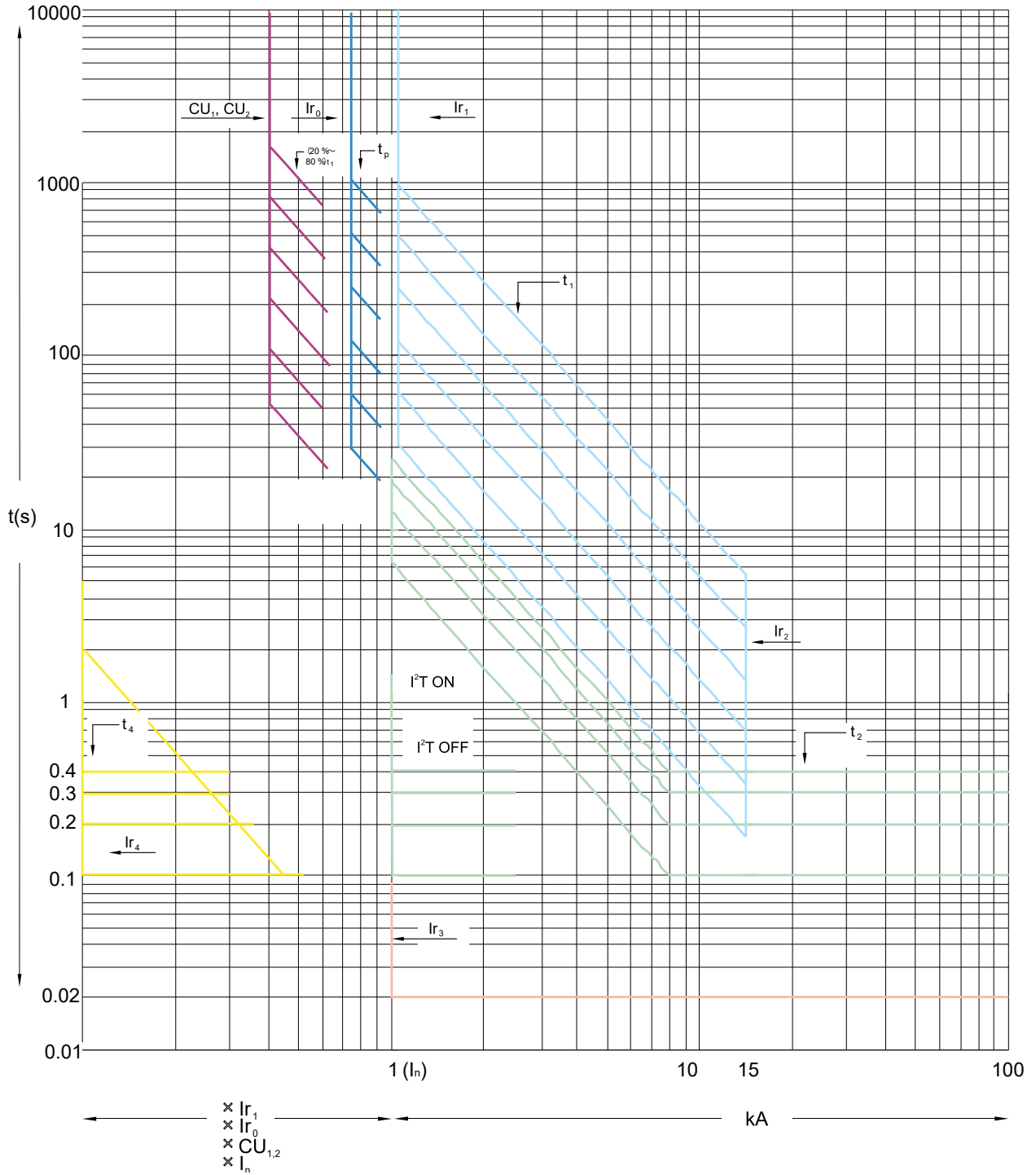


Рисунок 1. Время-токовая характеристика, тип защиты – I^2t

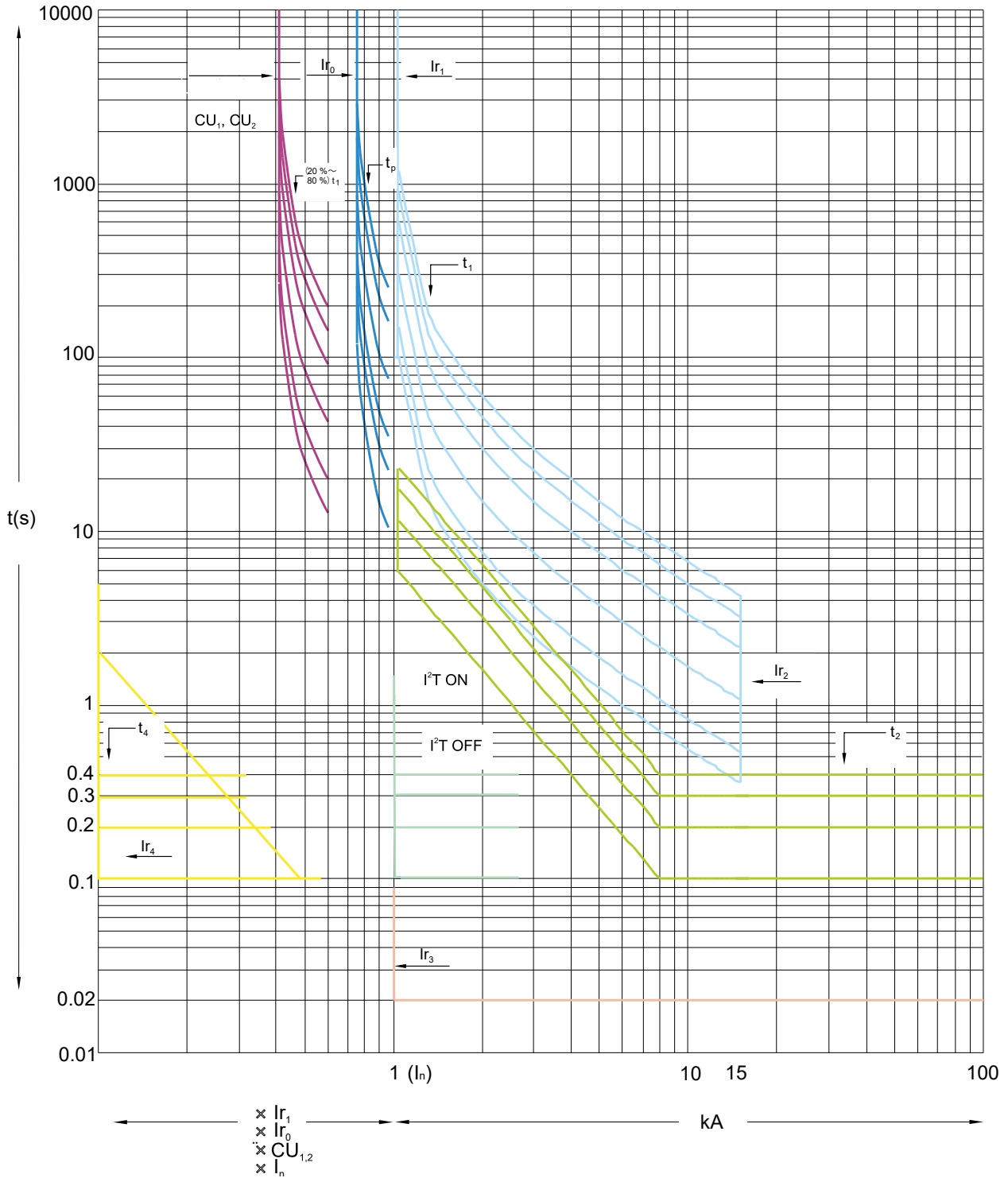
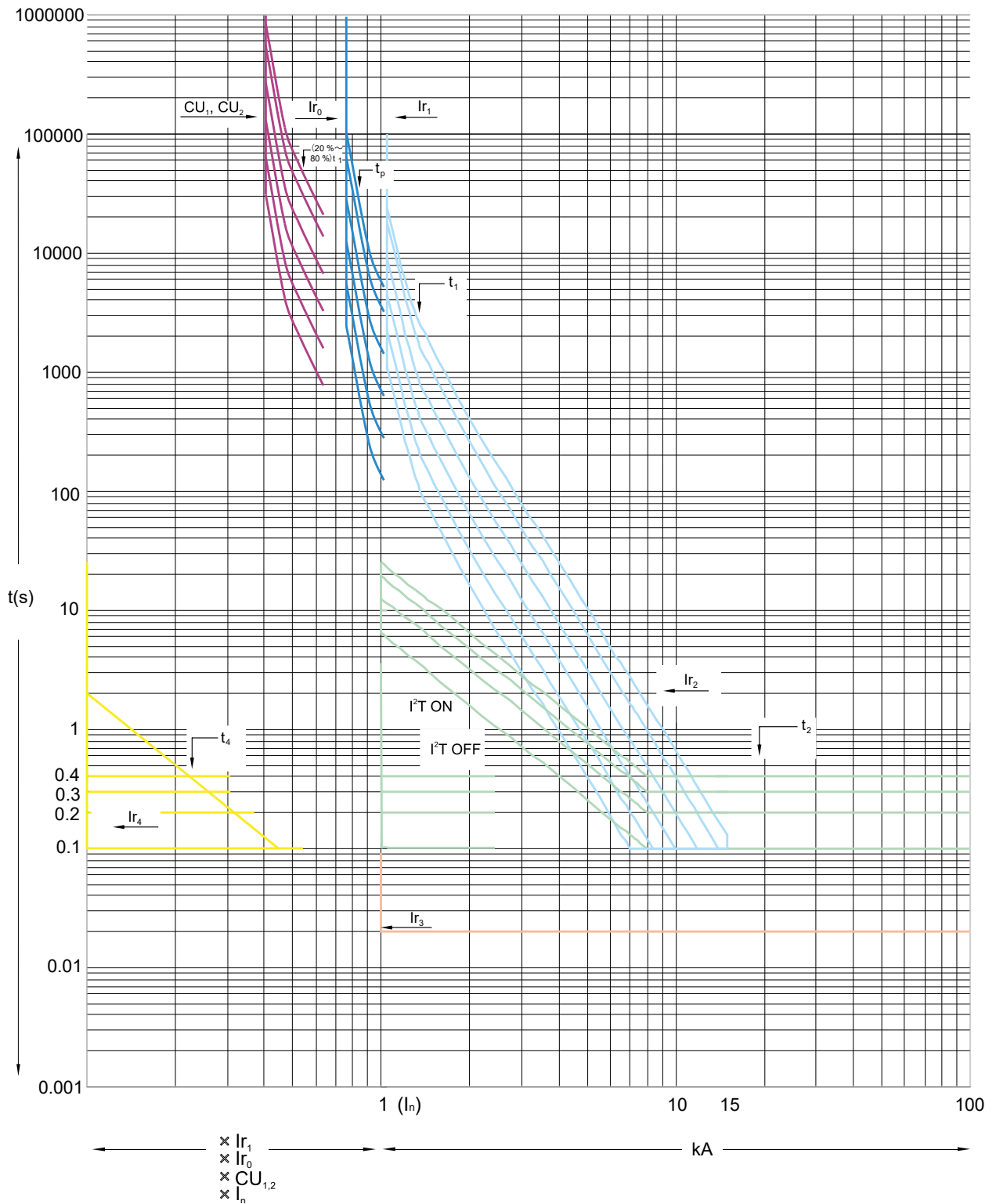


Рисунок 2. Время-токовая характеристика, тип защиты – It


 Рисунок 3. Время-токовая характеристика, тип защиты – I^2t

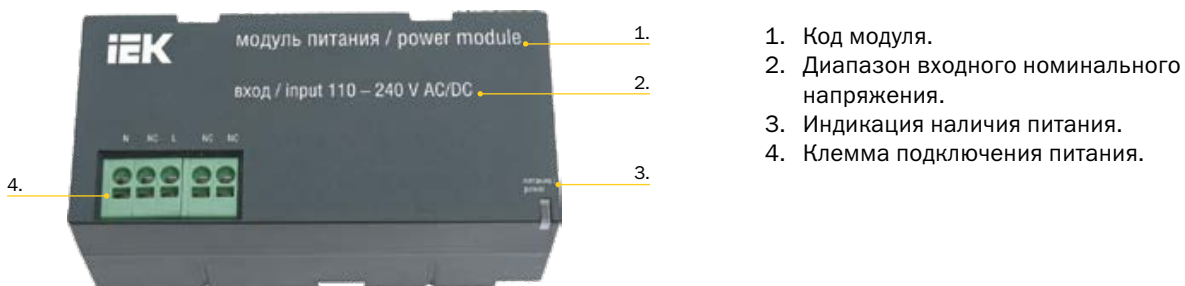
АКСЕССУАРЫ ДЛЯ ВОЗДУШНЫХ АВТОМАТИЧЕСКИХ ВЫКЛЮЧАТЕЛЕЙ СЕРИИ ARMAT IEK®

В базовой версии воздушные автоматические выключатели ARMAT укомплектованы следующими аксессуарами:

- Катушка включения (230 В).
- Катушка отключения (230 В).
- Мотор-привод (230 В).
- Дополнительные переключающие контакты состояния: 6 – положение главных контактов, 1 – аварийное срабатывание расцепителя защиты.
- Модуль питания (230 В), при выборе расцепителей ТУ и ТТ.
- Модуль связи (Modbus RTU), при выборе расцепителей ТУ и ТТ.
- Фиксированная часть выдвижного исполнения с вертикально ориентируемыми выводами (при выборе выдвижного исполнения).
- Контакт положения в корзине (в версиях ВА, ввезенных с июля 2023 г.).

При необходимости воздушные автоматические выключатели ARMAT могут быть укомплектованы широким спектром аксессуаров. Помощь в расчете и подборе вы можете получить, обратившись в наше представительство.

Модуль питания



1. Код модуля.
2. Диапазон входного номинального напряжения.
3. Индикация наличия питания.
4. Клемма подключения питания.

Схема подключения модуля представлена в разделе «Схемы электрические принципиальные».

Параметр	24-48 В постоянного тока	110-240 В пер./пост. тока
Номинальное напряжение	24-48 В пост. тока	110-240 В пер./пост. тока
Диапазон входного напряжения	±15%	±15%
Рабочая частота	–	50/60 Гц
Номинальная входная мощность	15 Вт	15 Вт
Пусковой ток	20 А при 5 мс	20 А при 5 мс

Артикул	Наименование
AR-ACBD-EA-000-0-09-C	ARMAT Модуль питания 24-48 В DC ACB IEK
AR-ACBD-EA-000-0-10-C	ARMAT Модуль питания 110-230 В AC ACB IEK

Модуль коммуникации

Модуль коммуникации позволяет интегрировать автоматический выключатель в интеллектуальную систему локального и удаленного мониторинга. Автоматический выключатель поддерживает одновременную установку нескольких модулей коммуникации.

Схема подключения модуля представлена в разделе «Схемы электрические принципиальные».



1. Код модуля.
2. Индикатор связи.
3. Индикатор питания.
4. Клемма подключения.
5. Переключатель настройки клеммы и сопротивления смещения.

Варианты протоколов связи

Modbus RTU (в базовой версии с ТУ/ТТ расцепителями)

Profibus (под заказ)

CAN (под заказ)

DeviceNet (под заказ)

Modbus TCP (под заказ)

IEC 61850 (под заказ)

Wi-Fi (под заказ)

NB-IoT (под заказ)

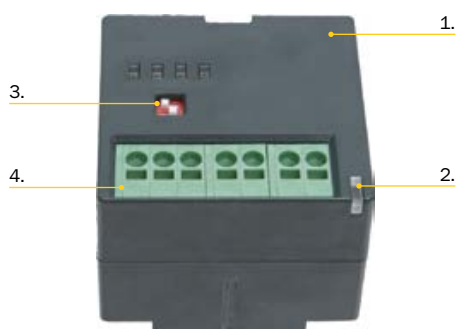
Артикул	Наименование
AR-ACBD-EA-000-0-01-C	ARMAT Модуль коммуникации Modbus RTU для ACB IEK
AR-ACBD-EA-000-0-02-C	ARMAT Модуль коммуникации Profibus для ACB IEK
AR-ACBD-EA-000-0-03-C	ARMAT Модуль коммуникации Modbus TCP для ACB IEK
AR-ACBD-EA-000-0-04-C	ARMAT Модуль коммуникации IEC61850 для ACB IEK

Модуль ввода-вывода

Модуль ввода-вывода предоставляет 2 входных и 2 выходных контакта для управления и дистанционной сигнализации аварий и аварийных срабатываний автоматического выключателя, которые можно настроить через интерфейс блока управления.

Входной порт модуля ввода-вывода может быть настроен на функцию переключения двух параметров, а выходной порт может быть установлен как выход для сброса текущей нагрузки, выход для сброса мощности или выходной контакт сигнализации. Тип контакта может быть без фиксации, с фиксацией и с временной задержкой, временная задержка регулируется.

Схема подключения модуля представлена в разделе «Схемы электрические принципиальные».



1. Код модуля.
2. Индикатор питания.
3. Переключатель конфигурации (дополнительные настройки).
4. Клемма подключения.

Артикул	Наименование
AR-ACBD-EA-000-0-11-C	ARMAT Модуль ввода-вывода ACB IEK

Тип выходного контакта

Тип	Примечание
Без фиксации	Авария, вызванная неисправностью, не устранена, и контакт возвращается в исходное положение
Удержание контакта	Контакт остается замкнутым до тех пор, пока не будет сформирован сигнал сброса (меню сброса)
Временная задержка	Контакт остается в пределах регулируемой временной задержки или сбрасывается (меню сброса). Диапазон задержки 1-360 с, длина шага Is, точность 10%

Электрические параметры выходных контактов

Номинальное рабочее напряжение U_e , В	Категория использования	Номинальный рабочий ток I_e , А	
		AC-15	DC-13
Переменный ток	250	AC-15	1,5
		AC-12	5
Постоянный ток	110	DC-13	0,2
	30	DC-12	5

Перечень сигналов модуля ввода-вывода

Серийный номер	Код	Функция
1	PA	Предварительная сигнализация перегрузки
2	L	Аварийный сигнал отключения с длительной задержкой по времени
3	S	Аварийный сигнал отключения с короткой задержкой
4	1	Аварийный сигнал мгновенного срабатывания
5	G	Сигнализация отключения тока заземления
6	IU	Аварийный сигнал отключения дисбаланса тока
7	PL	Аварийный сигнал обрыва фазы
8	DC _{1max}	Аварийный сигнал отключения по максимальному потребляемому току
9	DC _{2max}	Аварийный сигнал отключения по максимальному потребляемому току
10	DC _{3max}	Аварийный сигнал отключения по максимальному потребляемому току
11	DC _{Nmax}	Аварийный сигнал отключения по максимальному потребляемому току
12	CU ₁	Аварийный сигнал остановки при сбросе тока 1
13	CU ₂	Аварийный сигнал остановки при сбросе тока 2
14	MCR	Аварийный сигнал БПУ
15	HSIOC	Сигнализация защиты HSIOC
16	UV	Аварийный сигнал отключения по низкому напряжению
17	OV	Аварийный сигнал отключения по высокому напряжению
18	VU	Аварийный сигнал отключения по дисбалансу напряжения
19	PS	Аварийный сигнал отключения по защите последовательности фаз
20	RP	Аварийный сигнал отключения по обратной мощности (активная мощность) и другие аварийные сигналы
21	RQ	Аварийный сигнал отключения по обратной мощности (реактивная мощность)
22	OP	Аварийный сигнал отключения по высокой мощности (активная мощность)
23	OQ	Аварийный сигнал отключения по высокой мощности (реактивная мощность)
24	UP	Аварийный сигнал отключения по низкой мощности (активная мощность)
25	UF	Аварийный сигнал защиты от низкой частоты
26	OF	Аварийный сигнал защиты от высокой частоты
27	TPF	Сигнализация трехфазного источника питания
28	PU ₁	Аварийный сигнал остановки при сбросе мощности 1
29	PU ₂	Аварийный сигнал остановки при сбросе мощности 2
30	D	Аварийный сигнал остановки при защите направления
31	ROCOF	Аварийный сигнал остановки при защите от изменения частоты
32	HD	Аварийный сигнал диагностики состояния работоспособности
33	SE	Аварийный сигнал по оставшемуся электрическому ресурсу
34	OT	Аварийный сигнал по высокой температуре контакта
35	CA	Аварийный сигнал по внутренней неисправности
36	SF	Аварийный сигнал по износу контакта
37	AF	Аварийный сигнал по внутренней неисправности блока управления

Модуль синхронизации вводов питания

Этот модуль делает возможным управление условиями синхронизации для двух параллельных вводов питания.

Модуль синхронизации определяет с обеих сторон автоматического выключателя:

- значение напряжения;
- разность напряжений;
- разность частот;
- разность фазовых углов.

Когда заданные условия выполняются, выходной контакт модуля управляет автоматическим выключателем для его включения и отключения, что обеспечивает возможность параллельной работы двух источников питания.

Соответствующие параметры в функции автоматической синхронизации устанавливаются через приложение или блок управления. Контакты модуля Usa и Usb подключены к стороне сборных шин (после выключателя), терминалы Uga и Ugb подключены к стороне до выключателя (генератору или линии), а 13 и 14 подключены к блоку ВКЛЮЧЕНИЯ. Подробности см. в электрической схеме.

Схема подключения модуля представлена в разделе «Схемы электрические принципиальные».



1. Код модуля.
2. Индикатор питания.
3. Клемма подключения.

Артикул	Наименование
AR-ACBD-EA-000-0-07-C	ARMAT Модуль синхронизации ACB IEK

Беспроводной модуль измерения температуры

Модуль беспроводного измерения температуры состоит из модуля приема данных температуры и беспроводного датчика температуры (стандартный комплект – один модуль приема температуры и три беспроводных датчика температуры), которые могут измерять температуру внешних проводников (шин) в режиме реального времени для обеспечения электробезопасности системы. Когда контролируемое значение температуры превышает заданную уставку, может быть выдан сигнал неисправности на аварийный контакт. Тип аварийного контакта может быть без фиксации, с фиксацией и с временной задержкой, временная задержка регулируется.

Модуль измерения температуры устанавливается в верхний слот съемных модулей автоматического выключателя и подключается к блоку управления. Беспроводной датчик температуры установлен на шине и работает без внешнего источника питания, что обеспечивает широкое применение и удобство установки в НКУ.

Схема подключения модуля представлена в разделе «Схемы электрические принципиальные».

Модуль приема данных температуры



1. Код модуля.
2. Индикатор питания.
3. Индикатор аварийного сигнала.
4. Клемма подключения.

Модуль приема данных температуры



Артикул	Наименование
AR-ACBD-EA-000-0-08-C	ARMAT Модуль контроля температуры ACB IEK

Параметр	Значение
Диапазон измерения температуры	0 ~ 130 °C, в диапазоне 130 ~ 150 °C датчик может стабильно работать в течение 30 минут
Аварийный сигнал по температуре	100 °C / 110 °C / 120 °C / 130 °C
Точность	±4 °C
Разрешение	0,1 °C
Цикл измерения температуры	60 с
Источник питания	Автономное питание, пусковой ток 100 А, время запуска ≤ 10 мин
Способ связи	Zigbee, 2,4 ГГц
Рабочая температура	-25 ~ +70 °C, температура измеряемой точки ≤ 150 °C

Тип выходного контакта

Тип	Примечание
Без фиксации	Авария, вызванная неисправностью, не устранена, и контакт возвращается в исходное положение
Удержание контакта	Контакт остается замкнутым до тех пор, пока не будет сформирован сигнал сброса (меню сброса)
Временная задержка	Контакт остается в пределах регулируемой временной задержки или сбрасывается (меню сброса). Диапазон задержки 1-360 с, длина шага 1с, точность 10%

Электрические параметры выходных контактов

Номинальное рабочее напряжение Ue, В	Категория использования	Номинальный рабочий ток Ie, А	
Переменный ток	250	AC-15	1,5
		AC-12	5
Постоянный ток	110	DC-13	0,2
	30	DC-12	5

Катушка отключения (независимый расцепитель)

Катушка отключения позволяет удаленно управлять автоматическим выключателем и работает в импульсном режиме, в котором размыкание выключателя происходит при подаче рабочего напряжения длительностью не менее 200 мс.

Специальное исполнение: катушка отключения с удержанием.

Данный тип катушки может работать как в импульсном режиме, так и при постоянном питании.

При подаче рабочего напряжения длительностью не менее 200 мс автоматический выключатель будет немедленно разомкнут, а при поддержании рабочего напряжения катушка может заблокировать автоматический выключатель в разомкнутом положении.



Артикул	Наименование
AR-ACBD-TC-024-0-02-C	ARMAT Катушка отключения 24 В DC для ACB IEK
AR-ACBD-TC-230-0-04-C	ARMAT Катушка отключения 230 В AC DC для ACB IEK
AR-ACBD-TC-230-0-06-C	ARMAT Катушка отключения с удержанием 230 В AC DC ACB IEK

Электрические параметры катушки отключения

Параметр	Значение	
Номинальное напряжение источника питания Us, В	Переменный ток: 110, 220 ~ 240, 380 ~ 415, 440 ~ 480, 500 Постоянный ток: 24, 48, 110, 220	
Тип	Катушка отключения	Специальное исполнение: Катушка отключения с удержанием
Мощность, ВА/Вт	230 (200 мс)	Старт: 230 (200 мс); удержание: 10
Рабочее напряжение	(0,7 ~ 1,1) Us	
Время размыкания, мс	≤ 30	≤ 90

Примечание. Вместе с катушкой отключения дополнительно может быть установлен независимый расцепитель или расцепитель минимального напряжения.

Варианты исполнения катушки отключения (независимого расцепителя)

Номинальное напряжение источника питания	Исполнение	Номинальное напряжение источника питания	Исполнение
110 В пер. тока		110 В пер. тока	
220-240 В пер. тока		220-240 В пер. тока	
380-415 В пер. тока		380-415 В пер. тока	
440-480 В пер. тока		440-480 В пер. тока	
500 В пер. тока	Импульсное	500 В пер. тока	С удержанием
24 В пост. тока		24 В пост. тока	
48 В пост. тока		48 В пост. тока	
110 В пост. тока		110 В пост. тока	
220 В пост. тока		220 В пост. тока	

Катушка включения

Катушка включения предназначена для дистанционного включения автоматического выключателя при условии, что пружины рабочего механизма выключателя взведены с помощью мотор-привода либо в ручном режиме.



Артикул	Наименование
AR-ACBD-TC-024-0-01-C	ARMAT Катушка включения 24 В для ACB IEK
AR-ACBD-TC-230-0-03-C	ARMAT Катушка включения 230 В AC DC для ACB IEK

Электрические параметры катушки включения

Параметр	Значение
Номинальное напряжение источника питания U_s , В	Переменный ток: 110, 220-240, 380-415, 440-480, 500 Постоянный ток: 24, 48, 110, 220
Мощность, ВА/Вт	230 (200 мс)
Рабочее напряжение	(0,85-1,1) U_s
Время замыкания, мс	≤ 70

Расцепитель минимального напряжения

В зависимости от времени действия расцепитель минимального напряжения делится на расцепитель мгновенного действия и с задержкой срабатывания. Расцепитель минимального напряжения с задержкой срабатывания состоит из расцепителя минимального напряжения мгновенного действия и модуля временной задержки. Модуль временной задержки закреплен на стандартной направляющей рейке диаметром 35 мм, ввод модуля подключен к входу питания, а вывод подключен к клеммам 31 и 32 вторичной цепи автоматического выключателя.



Модуль временной задержки расцепителя минимального напряжения обычно настраивается на 0,5 с, 1 с, 2 с, 3 с (заводская уставка по умолчанию 3 с) или более. Модуль с временной задержкой от 3 с до 9 с согласовывается с заводом-изготовителем индивидуально. Точность задержки при 0,5 с составляет $\pm 30\%$, при 1 с, 2 с, 3 с и более составляет $\pm 10\%$.

Артикул	Наименование
AR-ACBD-TC-230-0-05-C	ARMAT Расцепитель минимального напряжения 230 В AC DC ACB IEK

Электрические параметры расцепителя минимального напряжения

Параметр	Значение
Время задержки, с	Мгновенное действие 0,5 / 1 / 2 / 3 0,5 / 4 / 5 / 9
Номинальное рабочее напряжение U_e , В	Переменный ток: 110, 220-240, 380-415, 440-480, 500 Постоянный ток: 24, 48, 110, 220
Мощность, ВА/Вт	Старт: 230; удержание: 10
Рабочее напряжение	(0,35-0,7) U_e
Стабильное напряжение замыкания	(0,85-1,1) U_e
Стабильное напряжение, при котором не может быть замыкания	$\leq 0,35 U_e$

Мотор-привод

Предназначен для взвода пружины воздушного автоматического выключателя.



Артикул	Наименование
AR-ACBD-TC-024-0-07-C	ARMAT Мотор-привод 24 В тип 1 для ACB IEK
AR-ACBD-TC-024-0-08-C	ARMAT Мотор-привод 24 В тип 3 для ACB IEK
AR-ACBD-TC-230-0-09-C	ARMAT Мотор-привод 230 AC тип 1 ACB IEK
AR-ACBD-TC-230-0-10-C	ARMAT Мотор-привод 230 AC тип 3 ACB IEK

Электрические параметры мотор-привода

Параметр	Значение		
Номинальный ток автоматического выключателя, А	1600, 2000	3200, 4000	5000, 6300
Номинальное рабочее напряжение U_e , В	Переменный ток: 110, 220-240, 380-415, 440-480, 500 Постоянный ток: 24, 48, 110, 220		
Мощность, ВА/Вт	110	180	
Рабочее напряжение	(0,85-1,1) U_s		
Время накопления энергии, с	≤ 5		
Сигнал накопления энергии, электрическая индикация емкости выходного контакта	10 / 250 В пер. тока		

Устройство дистанционного сброса

После срабатывания расцепителя защиты автоматического выключателя устройство дистанционного сброса позволяет снять блокировку и индикацию неисправности выключателя, чтобы выключатель можно было повторно включить.



Артикул	Наименование
AR-ACBD-TC-000-0-06-C	ARMAT Устройство дистанционного сброса ACB IEK

Электрические параметры устройства дистанционного сброса

Параметр	Значение
Номинальное рабочее напряжение U_e , В	Переменный ток: 110, 220 ~ 240, 380-415 Постоянный ток: 110, 220
Рабочее напряжение	(0,85-1,1) U_s
Мгновенный ток, А	1,5

Автоматический сброс

После срабатывания автоматического выключателя по причине неисправности операция замыкания автоматического выключателя не блокируется, и автоматический выключатель все еще может быть замкнут, но индикация неисправности по-прежнему отображается как состояние неисправности. Для приведения индикации в нормальное состояние требуется ручной сброс или дистанционный сброс.

Контакт готовности к включению

Контакт готовности к включению сигнализирует о том, что автоматический выключатель соответствует параметрам замыкания.



Артикул	Наименование
AR-ACBD-AU-000-0-07-C	ARMAT Индикатор готовности к включению АСВ IEK

Электрические параметры контакта готовности к включению

Параметр	Значение
Номинальное рабочее напряжение U_e , В	Переменный ток: 220-240
Номинальный рабочий ток I_e , А	1
Обычный ток нагрева I_{th} , А	1

Модуль индикации положения автоматического выключателя в фиксированной части

Используется для электрической индикации положений «выкачен», «тест» и «вквачен» выдвижных автоматических выключателей.



Артикул	Наименование
AR-ACBD-AU-000-0-08-C	ARMAT Контакт положения в фиксированной части АСВ IEK

Электрические параметры контактной группы модуля индикации

Параметр	Значение
Номинальное рабочее напряжение U_e , В	Переменный ток: 220-240
Номинальный рабочий ток I_e , А	3
Обычный ток нагрева I_{th} , А	6

Механический счетчик числа коммутаций



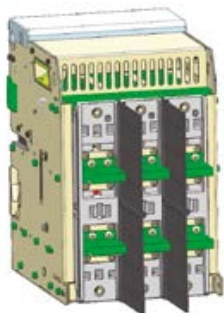
Артикул	Наименование
AR-ACBD-MC-000-0-06-C	ARMAT Механический счетчик числа коммутаций ACB IEK

Аксессуары для обеспечения безопасности

- Разделитель фаз.
- Крышка вторичной клеммы.
- Устройство блокировки размыкания.
- Механическая блокировка.
- Блокировка кнопки.
- Устройство для фиксации положения рамы.
- Модуль преобразования напряжения.
- Вспомогательный модуль мониторинга.
- Модуль тестирования электрических характеристик комбинированного и разделенного движения.

Разделитель фаз (межполюсные перегородки / диэлектрические барьеры)

Разделитель фаз увеличивает расстояние между соседними полюсами и может быть сконфигурирован по требованию пользователя.



Описание модели разделителя фаз

Оснащен автоматическим выключателем	Количество (блок)
1600 съемная версия, 2000 съемная версия	2
3200 съемная версия, 4000 съемная версия	2
5000 съемная версия	2
1600/4 съемная версия, 2000/4 съемная версия	3
3200/4 съемная версия, 4000/4 съемная версия	3
5000/4 съемная версия	3
1600 стационарная версия, 2000 стационарная версия	2
3200 стационарная версия, 4000 стационарная версия	2
5000 стационарная версия	2
1600/4 стационарная версия, 2000/4 стационарная версия	3
3200/4 стационарная версия, 4000/4 стационарная версия	3

Крышка вторичной клеммы

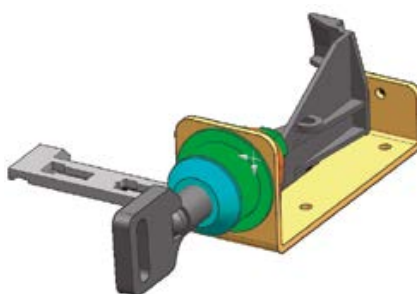
Используется для защиты клемм вторичных цепей автоматического выключателя.



Артикул	Наименование
AR-ACBD-MC-000-0-05-C	ARMAT Защитная крышка клеммного блока ACB IEK

Механическая блокировка в разомкнутом состоянии

Данная механическая блокировка может блокировать автоматический выключатель в разомкнутом состоянии.

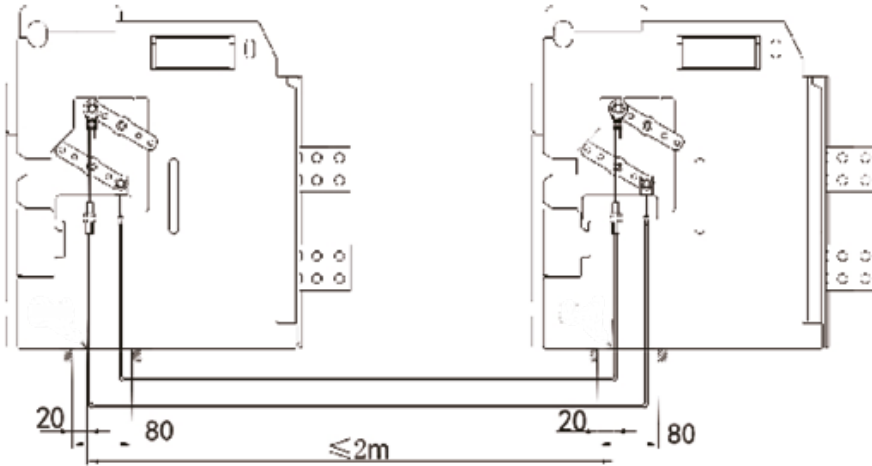


Артикул	Наименование
AR-ACBD-MC-000-0-01-C	ARMAT Механическая блокировка в разомкнутом состоянии ACB IEK
AR-ACBD-MC-000-0-02-C	ARMAT Блокировка кнопок вкл/откл ACB IEK

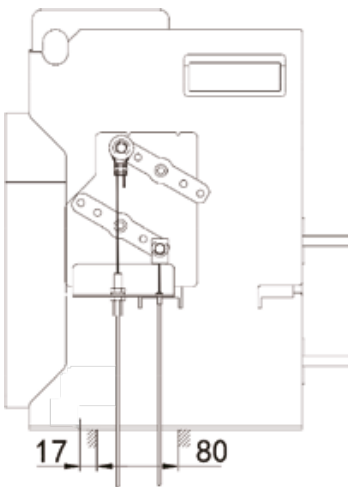
Взаимная механическая блокировка

Система тросиковых блокировок позволяет получить различные конфигурации размыкания и замыкания между двумя автоматическими выключателями.

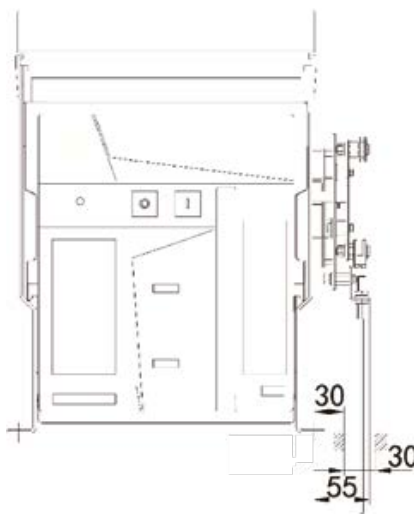
1. Блокировка двух автоматических выключателей тросовыми тягами



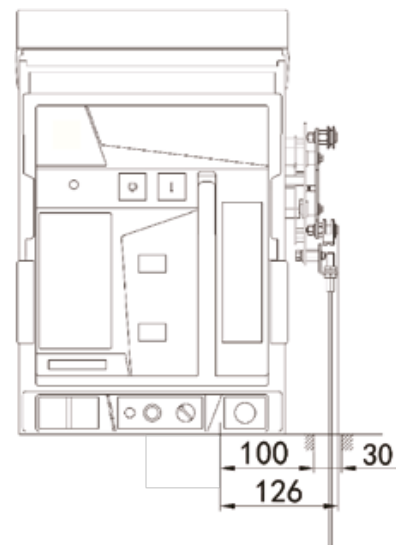
Выдвижной автоматический выключатель



Стационарный автоматический выключатель



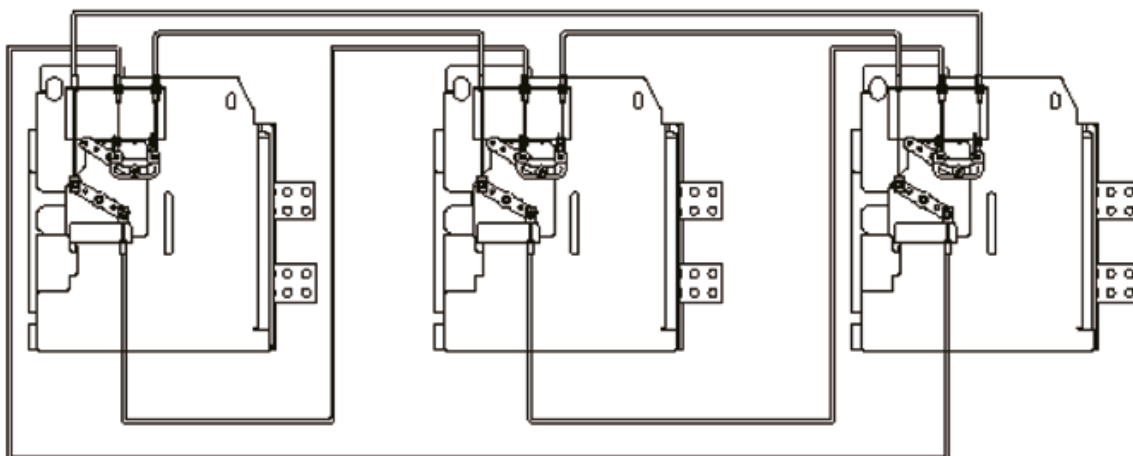
Выдвижной автоматический выключатель



Стационарный автоматический выключатель

Артикул	Наименование
AR-ACBD-MC-000-0-03-C	ARMAT Взаимная механическая блокировка для двух АСВ IEK
AR-ACBD-MC-000-0-04-C	ARMAT Взаимная механическая блокировка для трех АСВ IEK

2. Блокировка трех автоматических выключателей троссовыми тягами



Описание модели механической блокировки:

- тип блокировки,
- блокировка тросиками 2 устройств,
- 3 устройства, заблокированные тросиками.

Блокировка кнопок навесным замком

Блокировка кнопки может предотвратить неправильное срабатывание кнопок замыкания и размыкания на панели автоматического выключателя. Навесной замок предоставляется пользователем (не входит в комплект поставки), диаметр запорной дуги замка составляет 4 ~ 8 мм.

Блокировка положения выключателя в фиксированной части навесным замком

Когда выкатной автоматический выключатель находится в положениях «выкачен», «тест» и «вквачен», его можно заблокировать, потянув за рычаг блокировки. После блокировки автоматический выключатель нельзя перевести в два других внешних положения. Навесной замок предоставляется пользователем, диаметр штифта замка составляет $T > 4 \text{ mm} \sim 8 \text{ mm}$.

Положение замка съемного автоматического выключателя.



Модуль преобразования напряжения

Этот модуль устанавливается при выборе функции отображения напряжения и когда входное напряжение превышает 690 В. Входные клеммы А, В, С и N подключены к шинам (первичной цепи), а выходные клеммы А' В', С' и N' модуля подключены к входным клеммам выключателя по схеме.

Схема подключения модуля представлена на общей схеме в разделе «Схемы электрические принципиальные».



Вспомогательный модуль мониторинга

Используется для контроля подключения и отключения вспомогательного оборудования автоматического выключателя.



Внешний трансформатор тока нейтрали

Внешний трансформатор тока нейтрали может применяться при использовании системы заземления типа TN-S совместно с трехполюсным автоматическим выключателем. Место установки трансформатора на нейтральный проводник должно находиться на расстоянии до 2 м от автоматического выключателя.



Узел заземления центральной точки внешнего трансформатора

Используется с автоматическими выключателями в системе распределения электроэнергии TN-S для реализации защиты от короткого замыкания на землю. Узел заземления центральной точки внешнего трансформатора состоит из трансформатора, устанавливаемого на внешнем РЕ-проводнике, и модуля преобразования. Это устройство закрепляется на стандартной направляющей рейке 35 мм внутри шкафа распределительного устройства.



Трансформатор заземления центральной точки внешнего трансформатора



Модуль преобразования центральной точки внешнего трансформатора

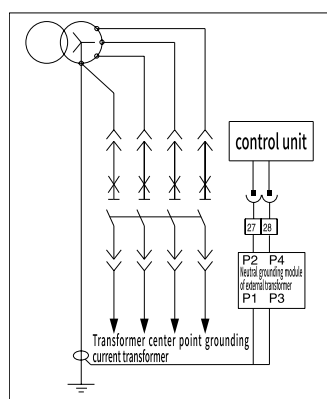
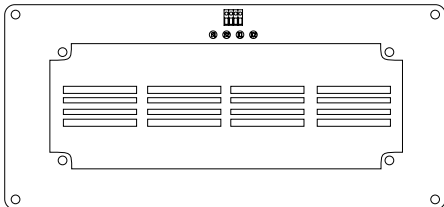


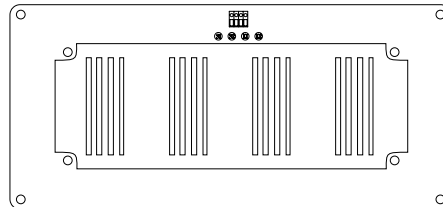
Схема подключения

Торойд для защиты от токов утечки

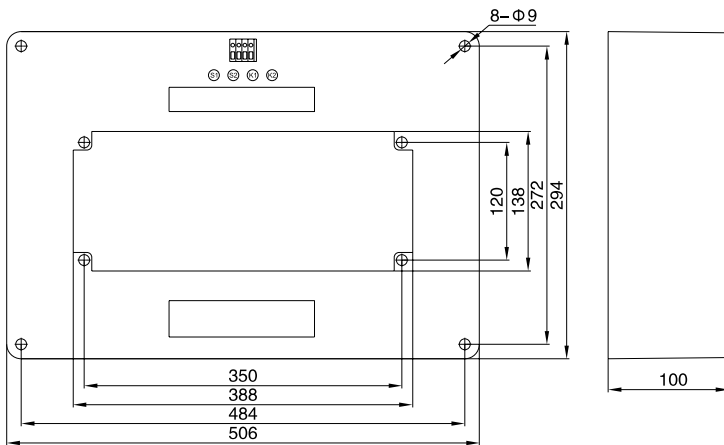
Когда блоком управления является ТУ, ТТ, торойд для защиты от токов утечки используется вместе с автоматическим выключателем ЗР или автоматическим выключателем 4Р и устанавливается на трехфазную линию и нейтральную шину распределительного устройства.



Горизонтальная установка шинпровода



Вертикальная установка шинпровода



Вертикальная установка шинпровода

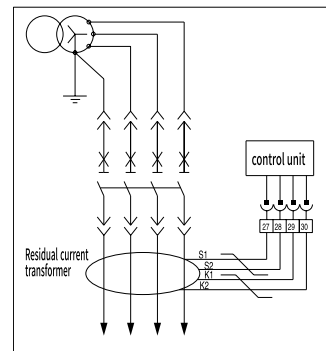


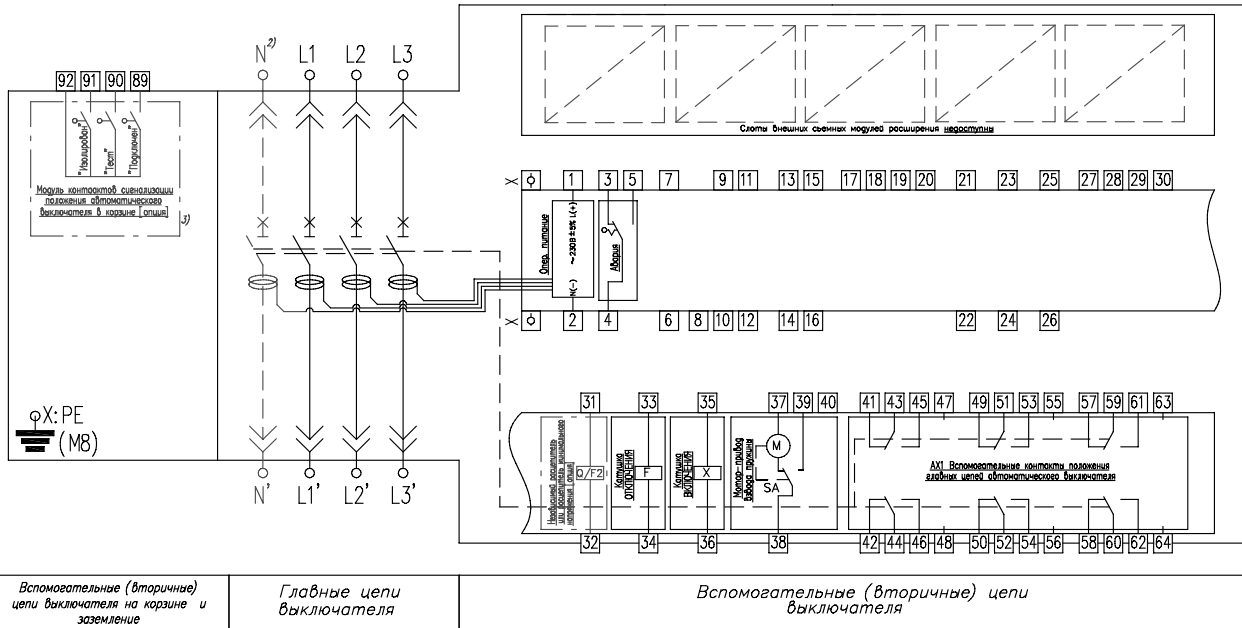
Схема подключения торойда для защиты от токов утечки

Комплекты ориентации подключения

Артикул	Наименование
AR-ACBD-BC-000-3-01-C	ARMAT Комплект ориентации выводов для вертикального подключения ACB 3P типоразмер E выдв. IEK
AR-ACBD-BC-000-3-02-C	ARMAT Комплект ориентации выводов для вертикального подключения ACB 3P типоразмер E стационарного исполнения IEK
AR-ACBD-BC-000-3-03-C	ARMAT Комплект ориентации выводов для вертикального подключения ACB 3P типоразмер F выдв. IEK
AR-ACBD-BC-000-3-04-C	ARMAT Комплект ориентации выводов для вертикального подключения ACB 3P типоразмер F стационарного исполнения IEK
AR-ACBD-BC-000-3-05-C	ARMAT Комплект ориентации выводов для вертикального подключения ACB 3P типоразмер G стационарного исполнения IEK
AR-ACBD-BC-000-3-06-C	ARMAT Комплект ориентации выводов для вертикального подключения ACB 4P типоразмер E выдв. IEK
AR-ACBD-BC-000-3-07-C	ARMAT Комплект ориентации выводов для вертикального подключения ACB 4P типоразмер E стационарного исполнения IEK
AR-ACBD-BC-000-3-08-C	ARMAT Комплект ориентации выводов для вертикального подключения ACB 4P типоразмер F выдв. IEK
AR-ACBD-BC-000-3-09-C	ARMAT Комплект ориентации выводов для вертикального подключения ACB 4P типоразмер F стационарного исполнения IEK
AR-ACBD-BC-000-3-10-C	ARMAT Комплект ориентации выводов для вертикального подключения ACB 4P типоразмер G стационарного исполнения IEK
AR-ACBD-BC-000-4-01-C	ARMAT Комплект ориентации выводов для горизонтального подключения ACB 3P типоразмер E выдв. IEK
AR-ACBD-BC-000-4-02-C	ARMAT Комплект ориентации выводов для горизонтального подключения ACB 3P типоразмер E стационарного исполнения IEK
AR-ACBD-BC-000-4-03-C	ARMAT Комплект ориентации выводов для горизонтального подключения ACB 3P типоразмер F выдв. IEK
AR-ACBD-BC-000-4-04-C	ARMAT Комплект ориентации выводов для горизонтального подключения ACB 3P типоразмер F стационарного исполнения IEK
AR-ACBD-BC-000-4-05-C	ARMAT Комплект ориентации выводов для горизонтального подключения ACB 3P типоразмер G стационарного исполнения IEK
AR-ACBD-BC-000-4-06-C	ARMAT Комплект ориентации выводов для горизонтального подключения ACB 4P типоразмер E выдв. IEK
AR-ACBD-BC-000-4-07-C	ARMAT Комплект ориентации выводов для горизонтального подключения ACB 4P типоразмер E стационарного исполнения IEK
AR-ACBD-BC-000-4-08-C	ARMAT Комплект ориентации выводов для горизонтального подключения ACB 4P типоразмер F выдв. IEK
AR-ACBD-BC-000-4-09-C	ARMAT Комплект ориентации выводов для горизонтального подключения ACB 4P типоразмер F стационарного исполнения IEK
AR-ACBD-BC-000-4-10-C	ARMAT Комплект ориентации выводов для горизонтального подключения ACB 4P типоразмер G стационарного исполнения IEK

Схемы электрические принципиальные

Воздушный автоматический выключатель серии ARMAT
 Схема электрическая подключения внешних цепей
 с типом микропроцессорного расцепителя TD¹⁾



Примечание:

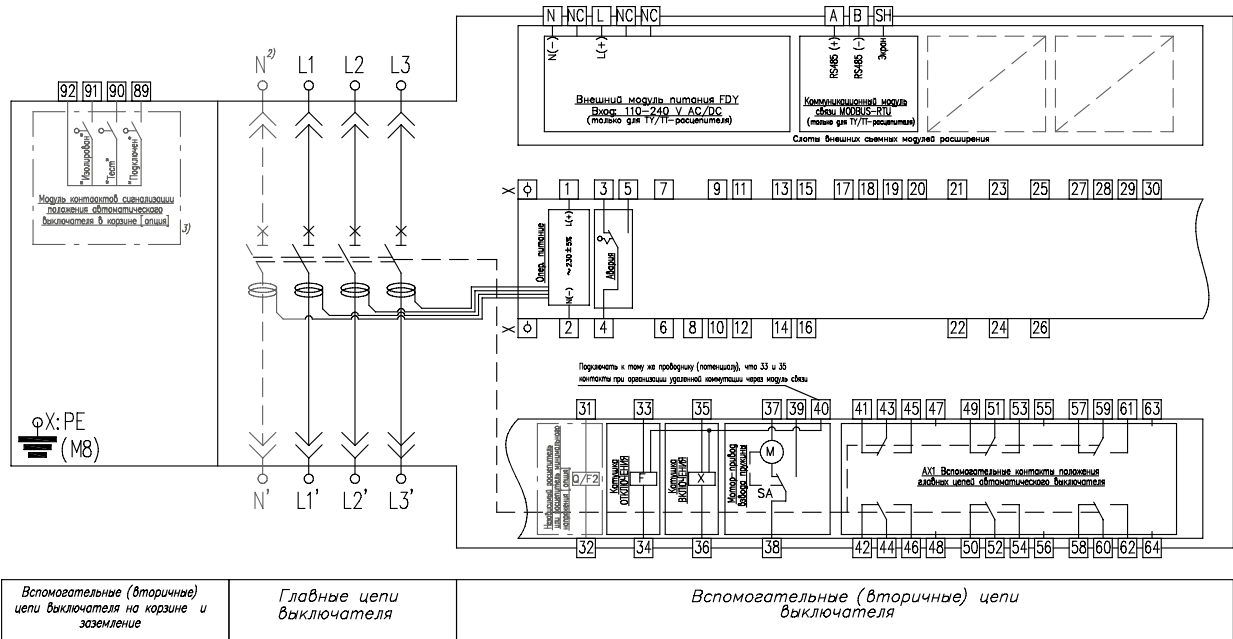
1. Схема электрических подключений приведена для выдвигного типа воздушного автоматического выключателя трех и четырехполюсного типа исполнения.
2. Нейтральный полюс (N-N') выключателя указан пунктирной линией на главных цепях.
3. Устанавливается в базовой версии выключателя выкатного исполнения, начиная с поставок от июля 2023 г.

Пояснение по схеме:

- Встроено в изделие
- - - Устанавливается опционально

1, 2	Оперативное питание: 1 подключения (+), 2 подключения (-) – при постоянном токе* *Подключается через модуль дополнительного питания.	
3, 4, 5	Контакт индикации аварийного срабатывания (AC250V 1A)	
31, 32	Расцепитель минимального напряжения или независимый расцепитель	опция
33, 34	Катушка отключения	
35, 36	Катушка включения	
37, 38, 39	Мотор – привод	
40	Не задействован	
41...64	Блок электронной индикации главных контактов выключателя	
89...92	Индикация положения в корзине	опция

Воздушный автоматический выключатель серии ARMAT
 Схема электрическая подключения внешних цепей
 с типом микропроцессорного расцепителя TY¹⁾



Вспомогательные (вторичные) цепи выключателя на корпусе и заземление	Главные цепи выключателя	Вспомогательные (вторичные) цепи выключателя
--	--------------------------	--

Примечание:

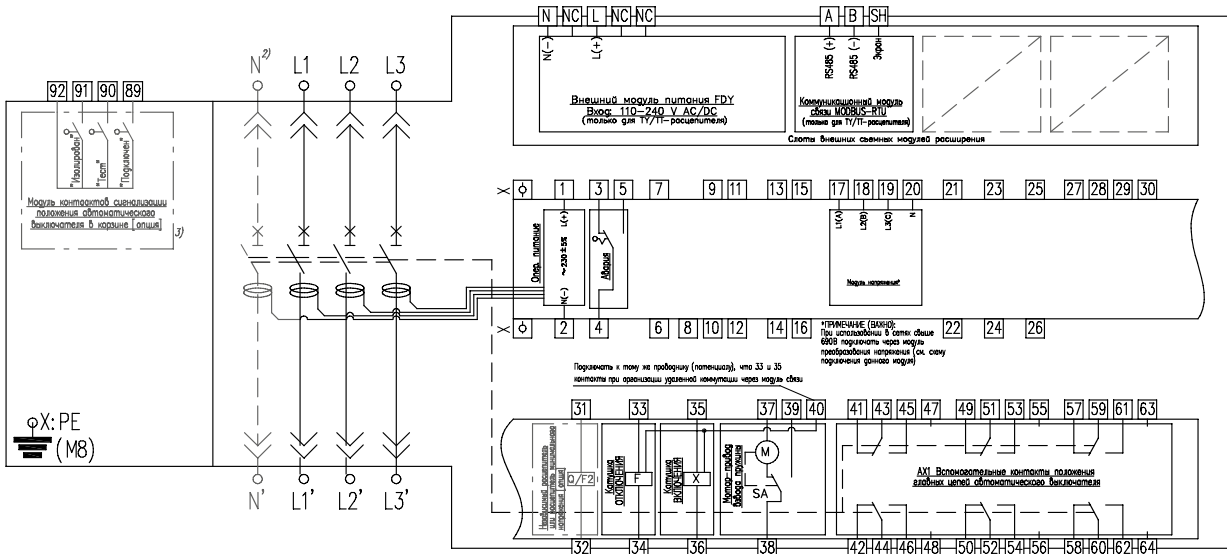
1. Схема электрическая подключений приведена для выдвигного типа воздушного автоматического выключателя трех и четырехполюсного типа исполнения.
2. Нейтральный полюс (N-N') выключателя указан пунктирной линией на главных цепях.
3. Устанавливается в базовой версии выключателя выкатного исполнения, начиная с поставок от июля 2023 г.

Пояснение по схеме:

- Встроено в изделие
- - - Устанавливается опционально

1, 2	Оперативное питание: 1 подключение (+), 2 подключения (-) – при постоянном токе* *Подключается через модуль дополнительного питания.	
3, 4, 5	Контакт индикации аварийного срабатывания (AC250V 1A)	
31, 32	Расцепитель минимального напряжения или независимый расцепитель	опция
33, 34	Катушка отключения	
35, 36	Катушка включения	
37, 38, 39	Мотор – привод	
40	Для TT и TY (с модулями связи ModbusRTU/TCP)	
41...64	Блок электронной индикации главных контактов выключателя	
89...92	Индикация положения в корзине	опция

Воздушный автоматический выключатель серии ARMAT
 Схема электрическая подключения внешних цепей
 с типом микропроцессорного расцепителя ТТ¹⁾



Вспомогательные (вторичные) цепи выключателя на корзине и заземление	Главные цепи выключателя	Вспомогательные (вторичные) цепи выключателя
--	--------------------------	--

Примечание:

1. Схема электрическая подключений приведена для выдвижного типа воздушного автоматического выключателя трех и четырехполюсного типа исполнения.
2. Нейтральный полюс (N-N') выключателя указан пунктирной линией на главных цепях
3. Устанавливается в базовой версии выключателя выкатного исполнения, начиная с поставок от июля 2023 г.

Пояснение по схеме:

- Встроено в изделие
- - - Устанавливается опционально

1, 2	Оперативное питание: 1 подключение (+), 2 подключения (-) – при постоянном токе* *Подключается через модуль дополнительного питания	
3, 4, 5	Контакт индикации аварийного срабатывания (AC250V 1A)	
17, 18, 19, 20	Модуль напряжения	
31, 32	Расцепитель минимального напряжения или независимый расцепитель	опция
33, 34	Катушка отключения	
35, 36	Катушка включения	
37, 38, 39	Мотор – привод	
40	Для ТТ и ТУ (с модулями связи ModbusRTU/TCP)	
41...64	Блок электронной индикации главных контактов выключателя	
89...92	Индикация положения в корзине	опция

Схема подключения дополнительных модулей

Схема подключения модуля коммуникации по протоколу CAN

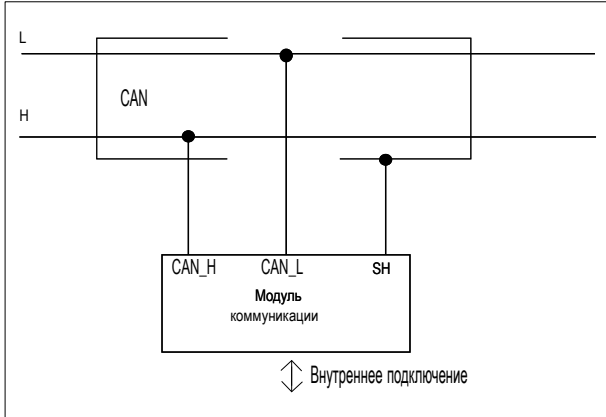


Схема подключения модуля коммуникации по протоколу DeviceNet

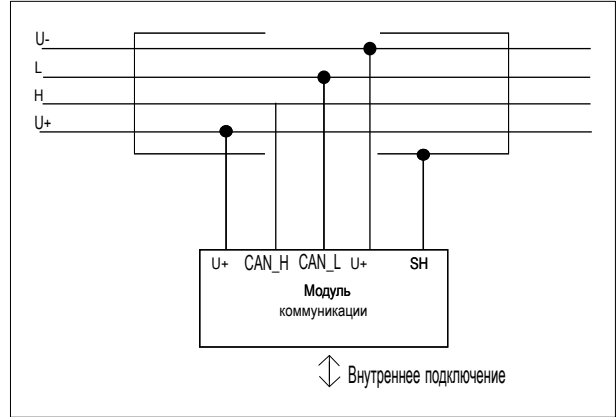


Схема подключения модуля коммуникации Modbus RTU

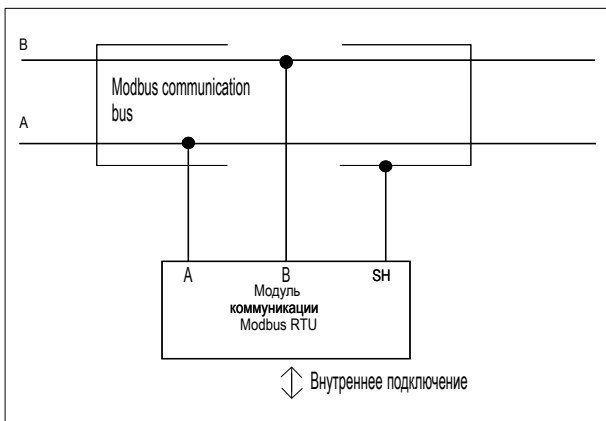


Схема подключения модуля коммуникации Profibus-OP

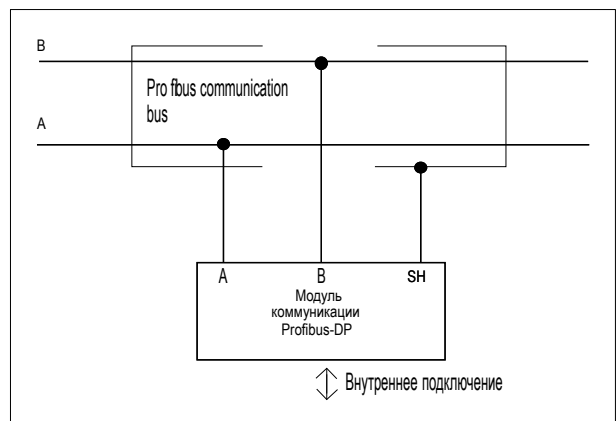


Схема подключения модуля коммуникации IEC61850

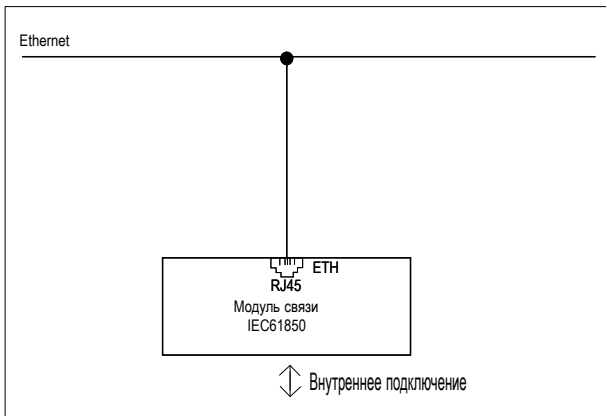


Схема подключения модуля ввода/вывода

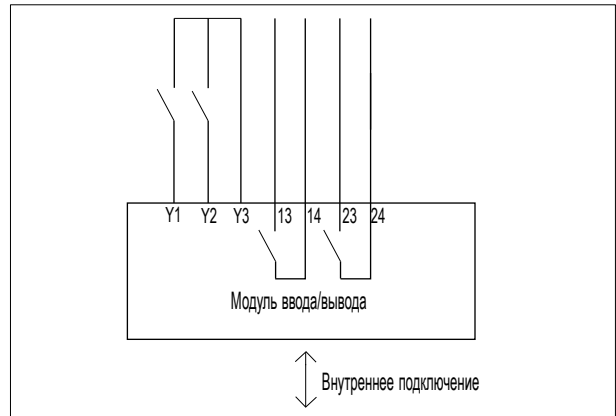


Схема подключения модуля коммуникации Modbus TCP

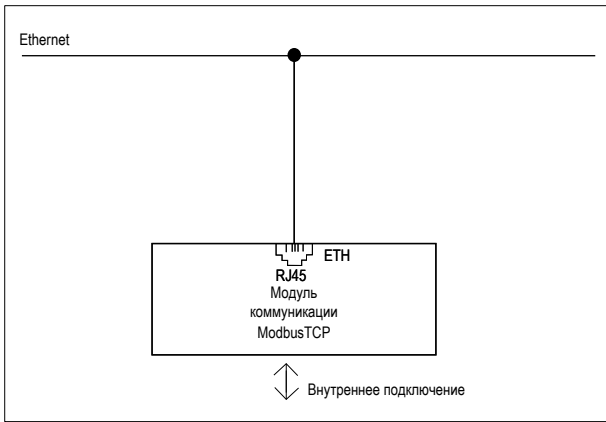


Схема подключения Wi-Fi модуля

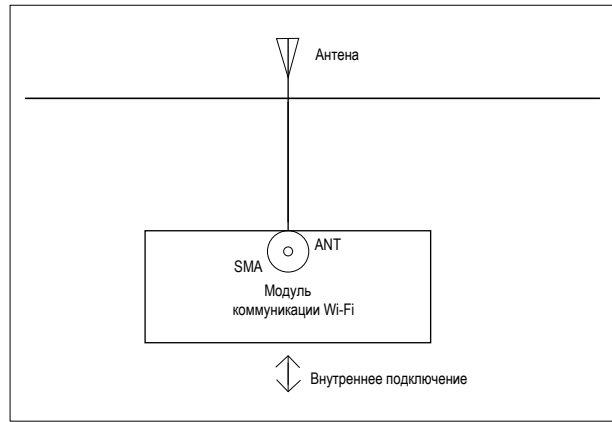


Схема подключения модуля питания

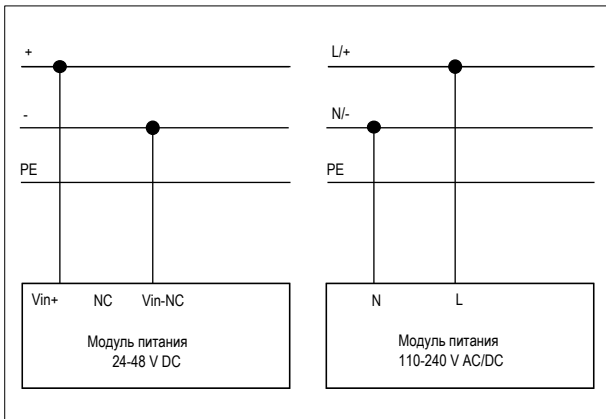


Схема подключения модуля приема данных температуры

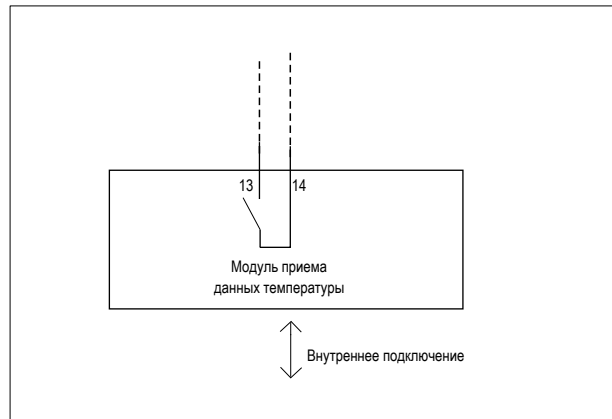
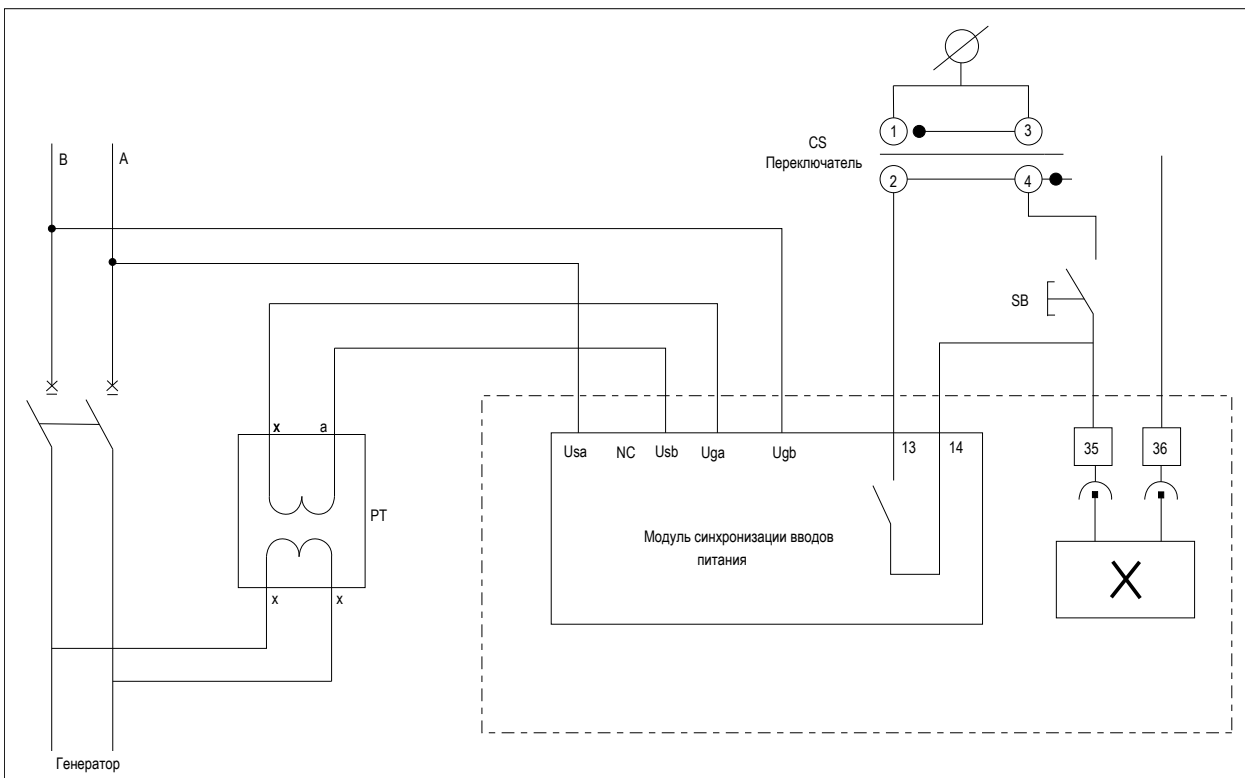
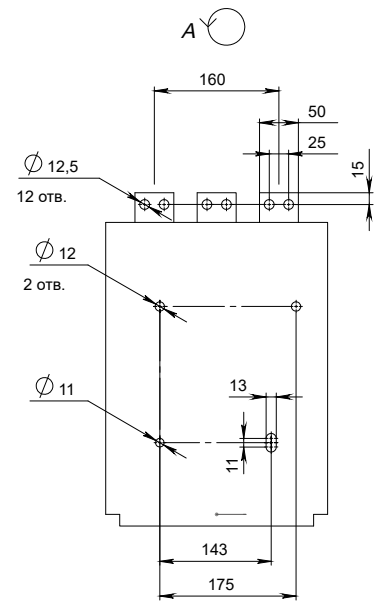
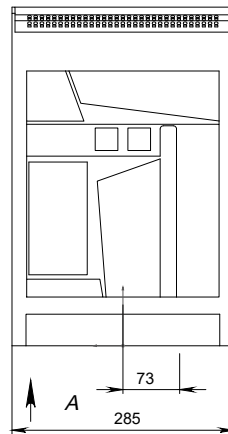
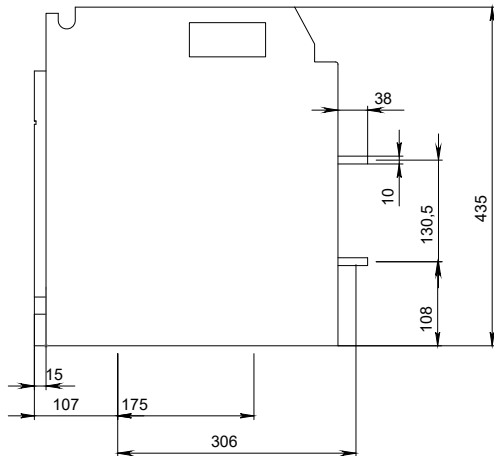


Схема подключения модуля синхронизации вводов питания

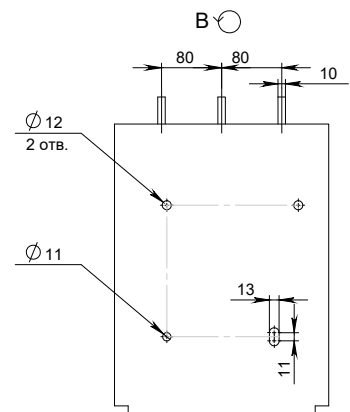
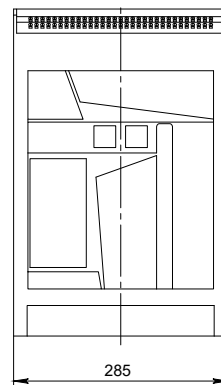
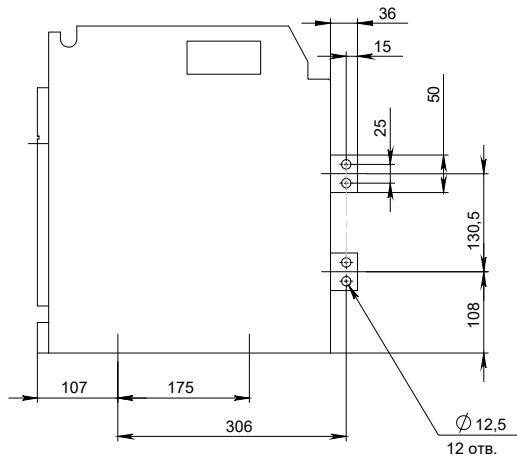


Габаритные размеры

Горизонтальное расположение выводов

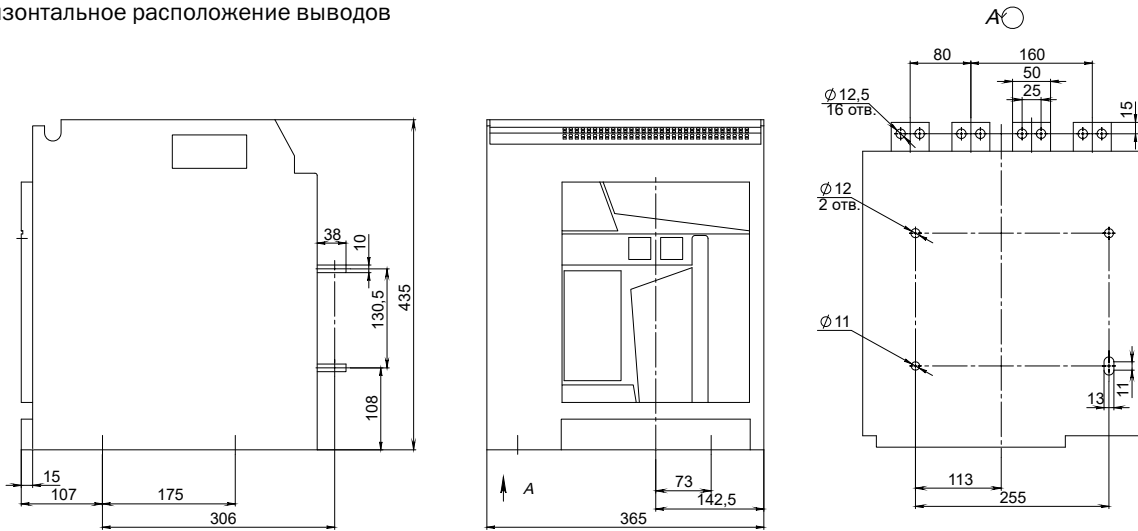


Вертикальное расположение выводов

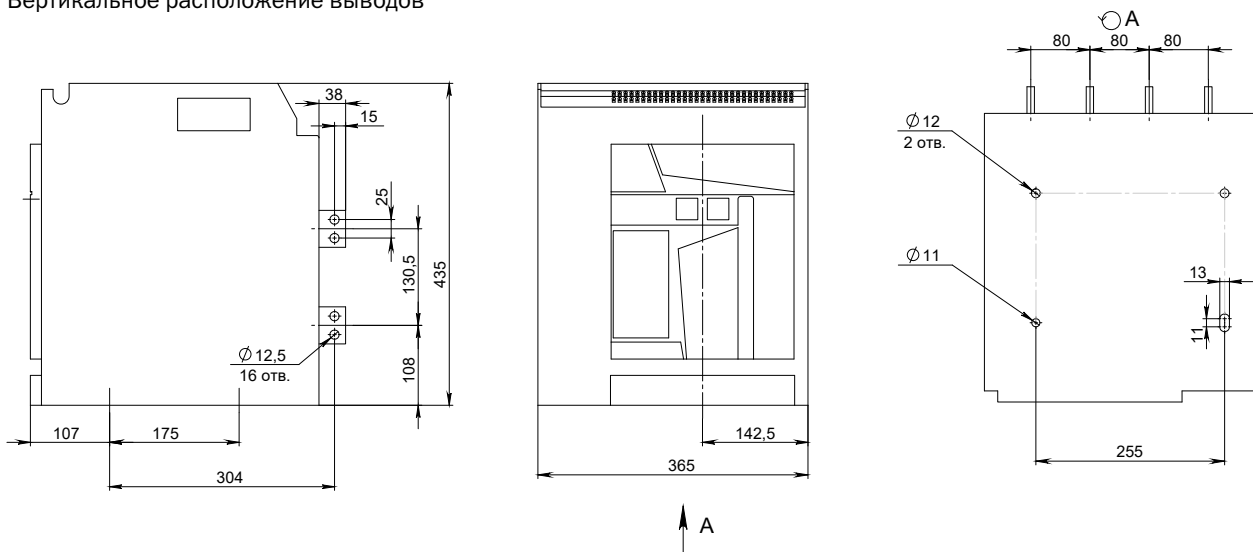


Габаритные размеры выдвижных трехполюсных выключателей габарита А.

Горизонтальное расположение выводов

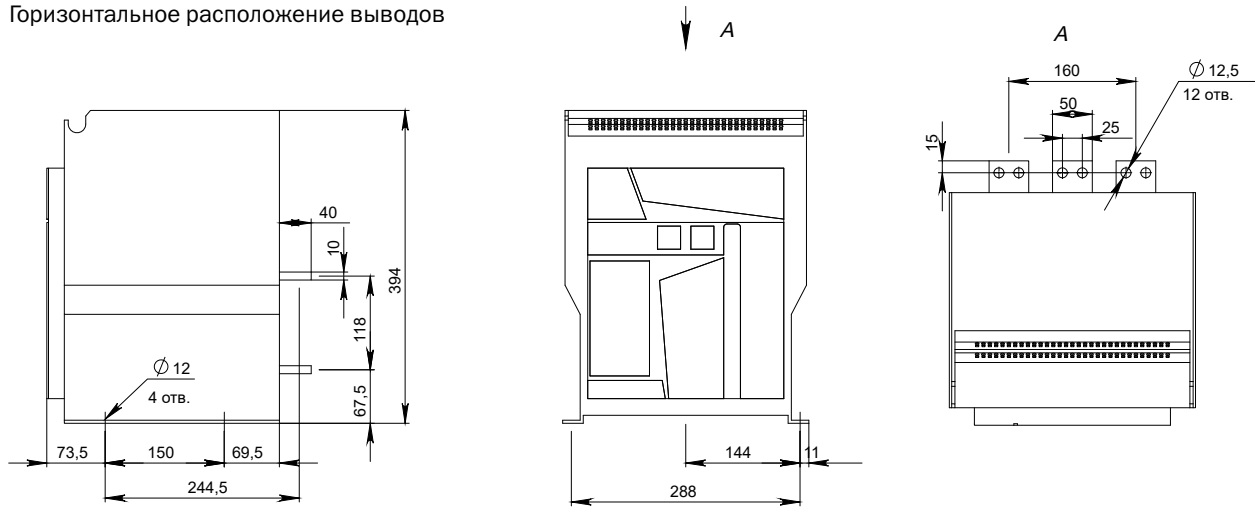


Вертикальное расположение выводов

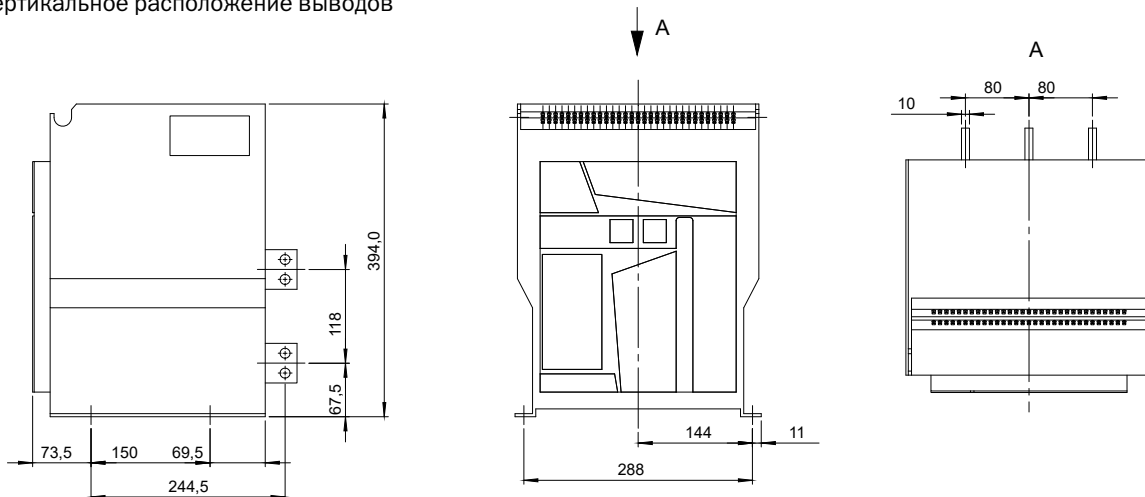


Габаритные размеры выдвижных четырехполюсных выключателей габарита А.

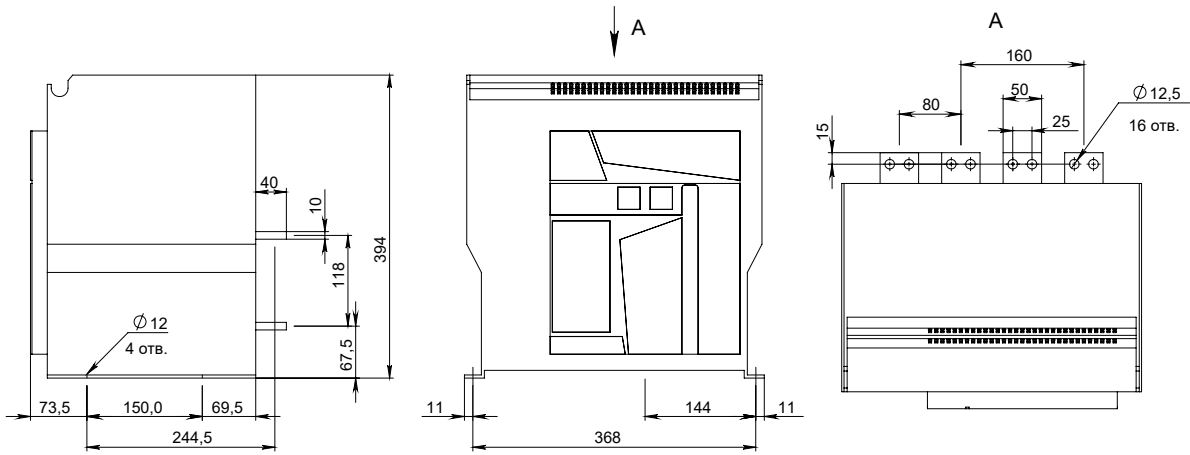
Горизонтальное расположение выводов



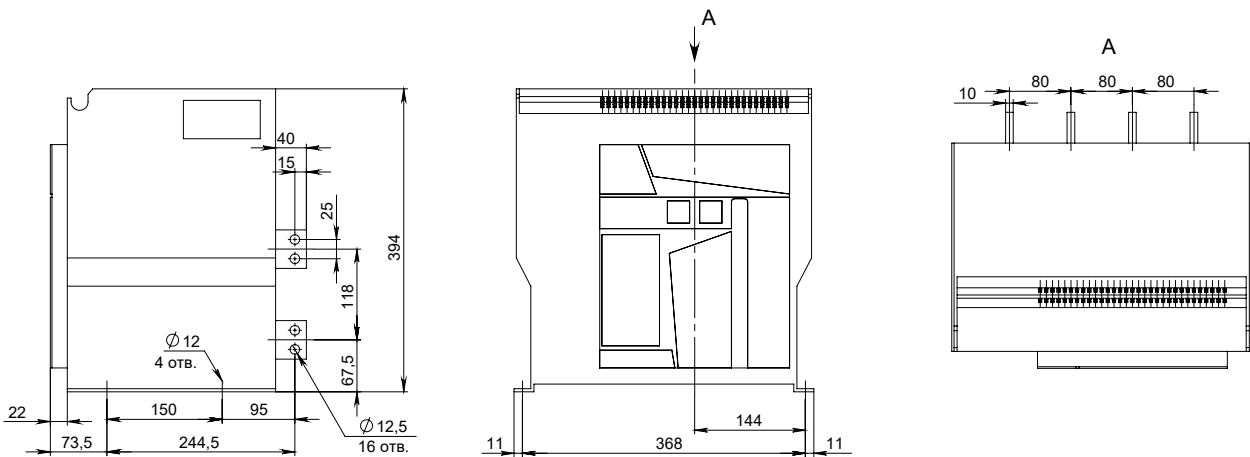
Вертикальное расположение выводов



Горизонтальное расположение выводов

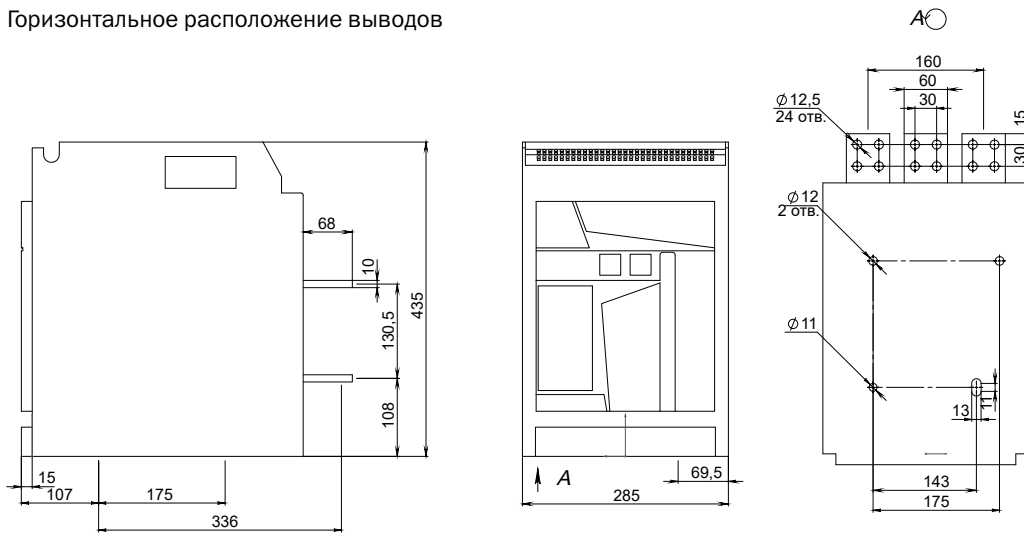


Вертикальное расположение выводов

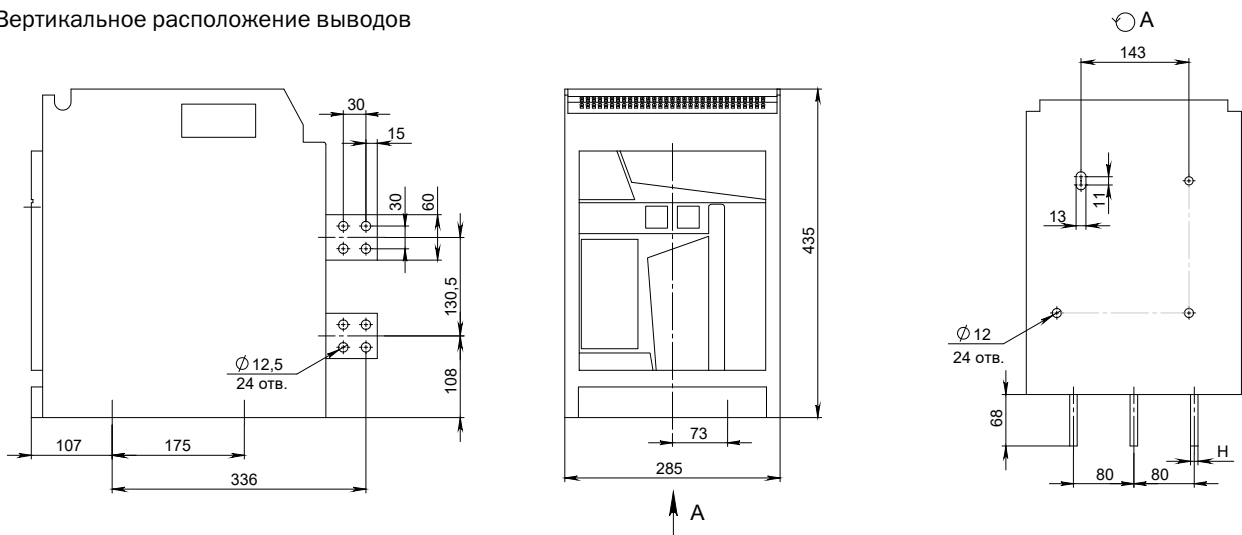


Габаритные размеры стационарных четырехполюсных выключателей габарита А.

Горизонтальное расположение выводов

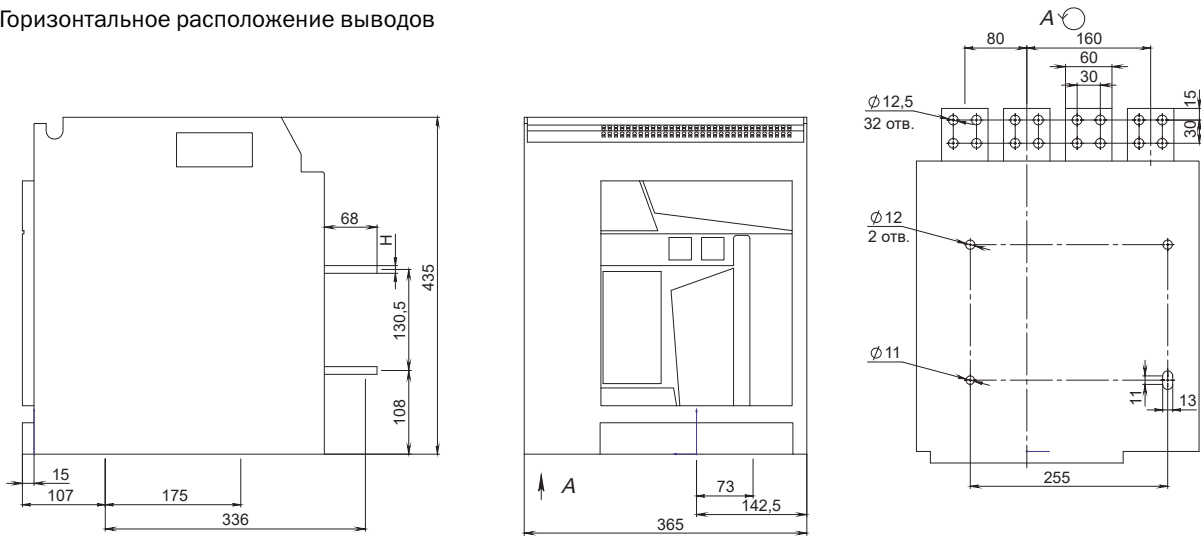


Вертикальное расположение выводов

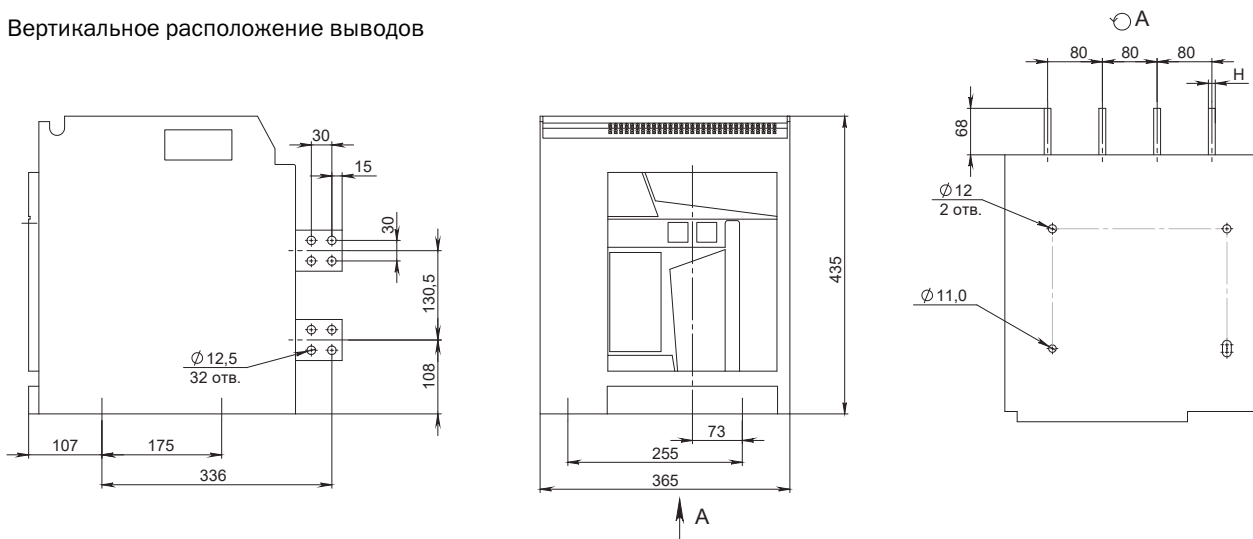


Номинальный ток, А	Н, мм
630-1600	10
2000	15

Горизонтальное расположение выводов



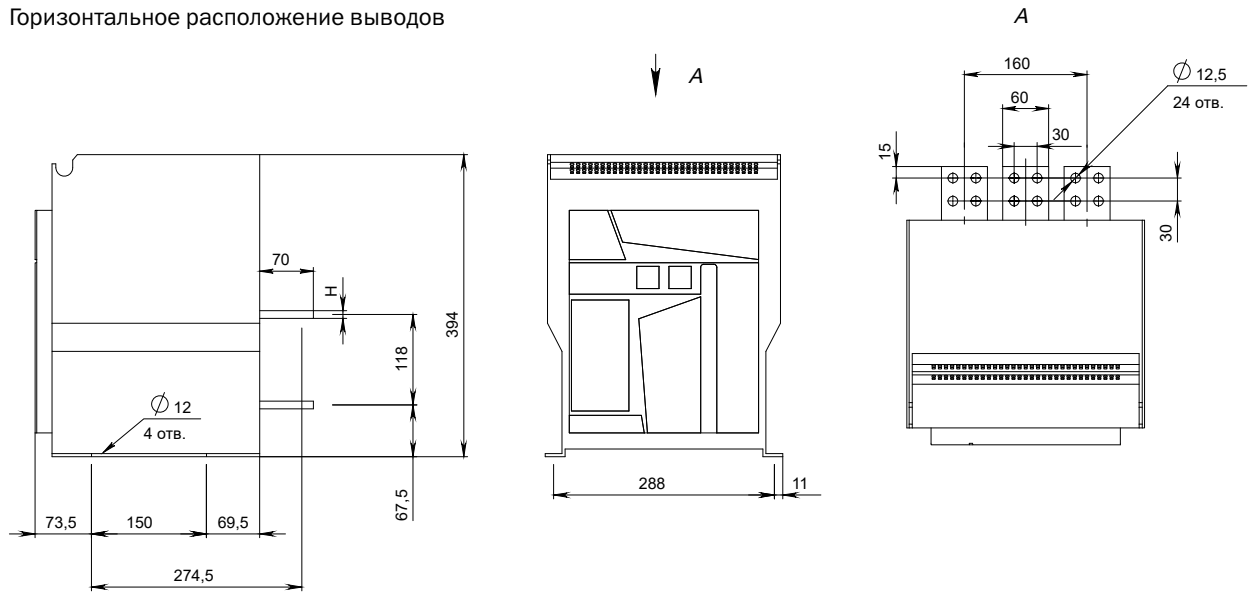
Вертикальное расположение выводов



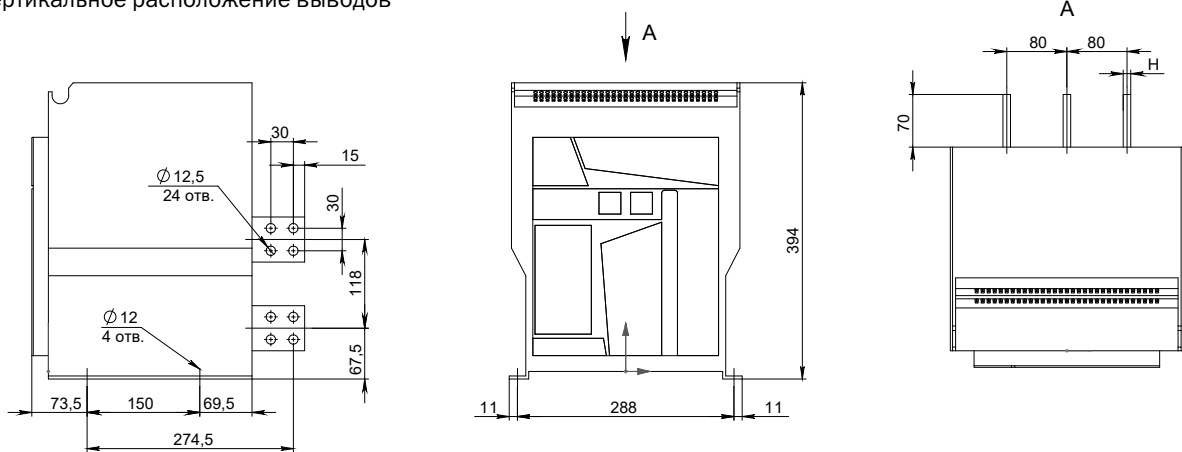
Номинальный ток, А	Н, мм
630-1600	10
2000	15

Габаритные размеры выдвижных четырехполюсных выключателей габарита В.

Горизонтальное расположение выводов



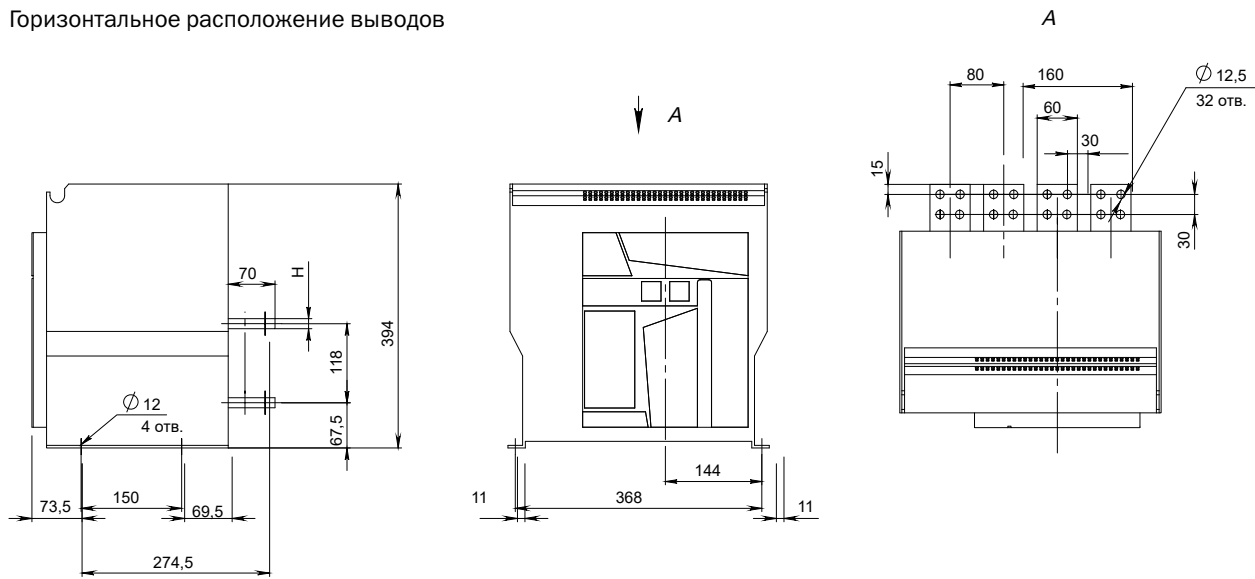
Вертикальное расположение выводов



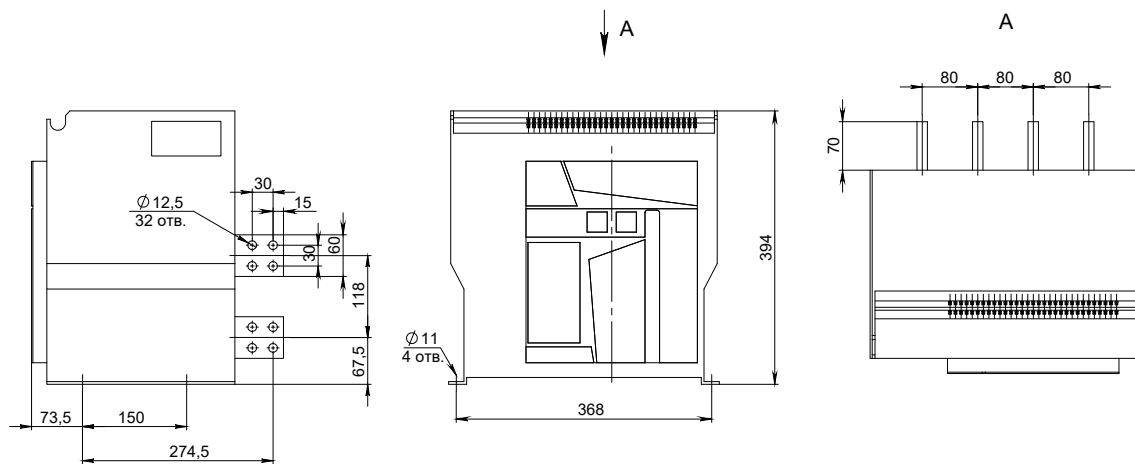
Номинальный ток, А	Н, мм
630-1600	10
2000	15

Габаритные размеры стационарных трехполюсных выключателей габарита В.

Горизонтальное расположение выводов



Вертикальное расположение выводов



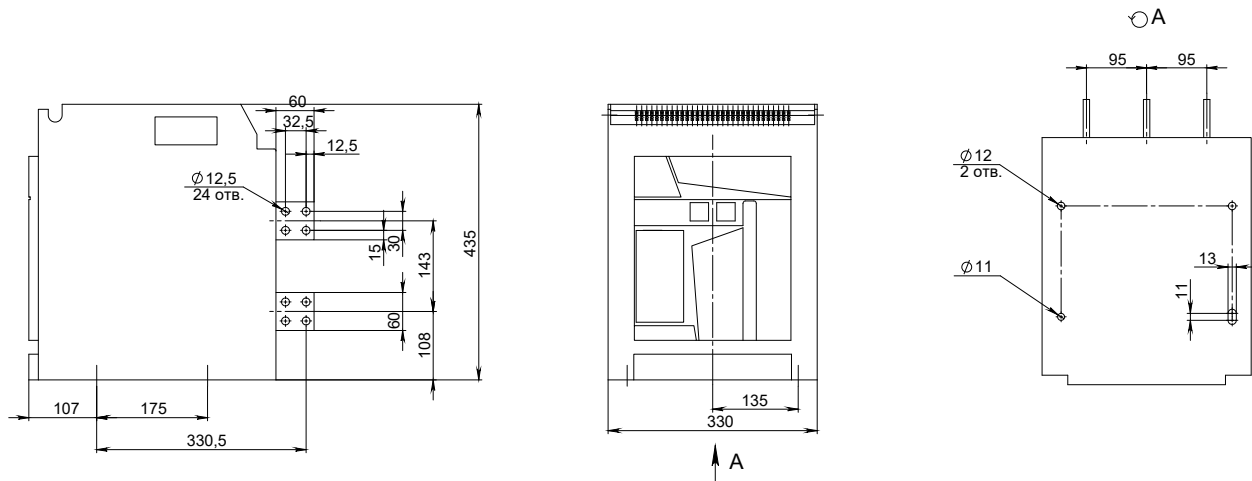
Номинальный ток, А	Н, мм
до 1600	10
2000	15

Габаритные размеры стационарных четырехполюсных выключателей габарита В.

Горизонтальное расположение выводов



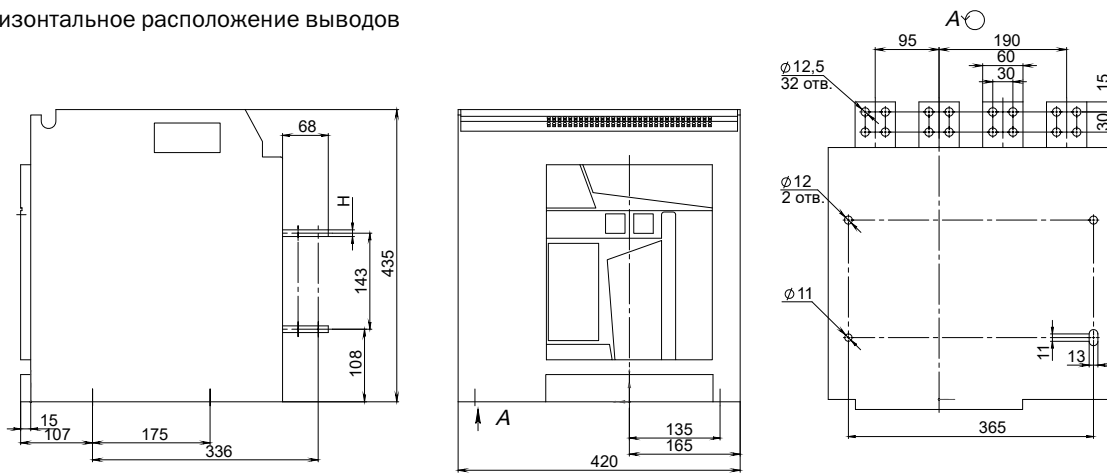
Вертикальное расположение выводов



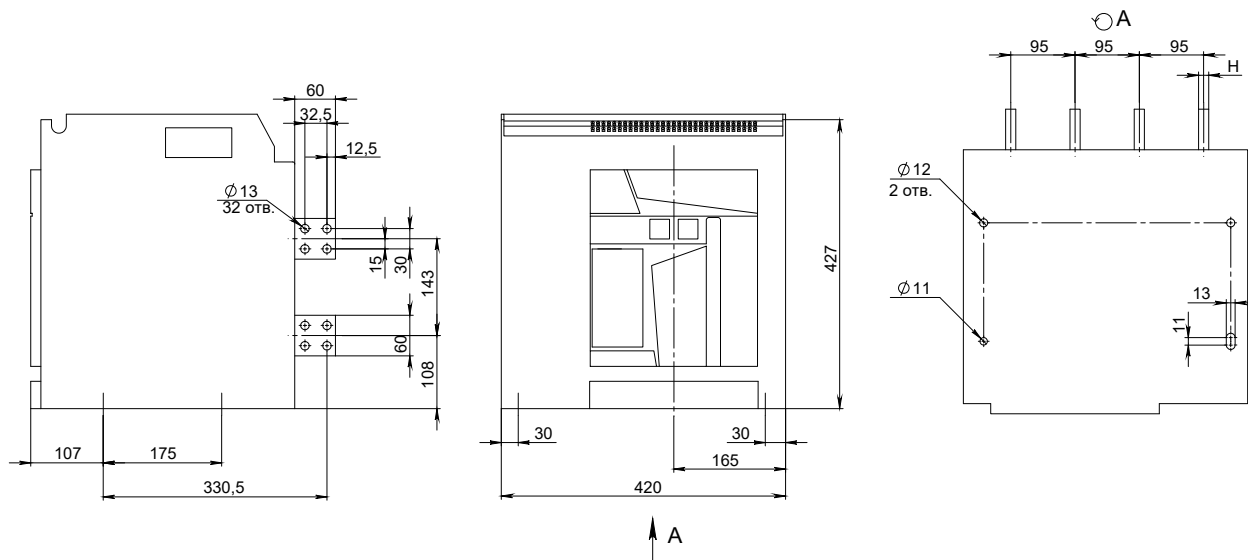
Номинальный ток, А	Н, мм
800-1600	10
2000-2500	15

Габаритные размеры выдвижных трехполюсных выключателей габарита D.

Горизонтальное расположение выводов



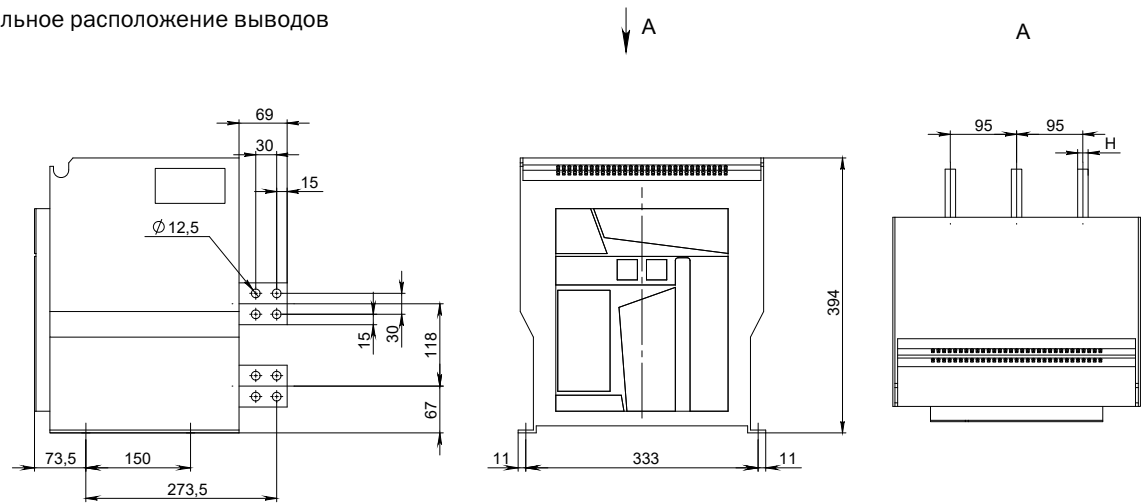
Вертикальное расположение выводов



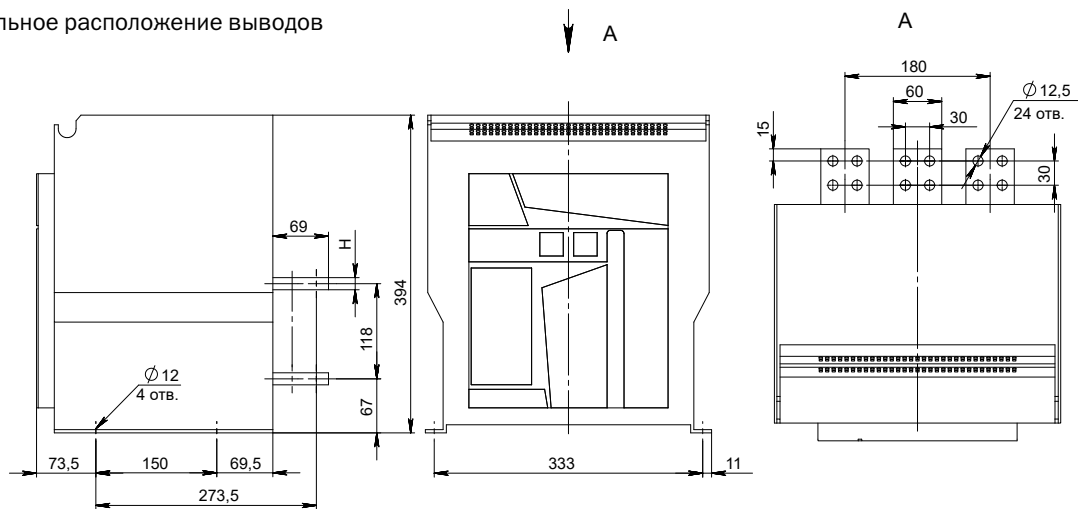
Номинальный ток, А	Н, мм
800-1600	10
2000-2500	15

Габаритные размеры выдвижных четырехполюсных выключателей габарита D.

Горизонтальное расположение выводов



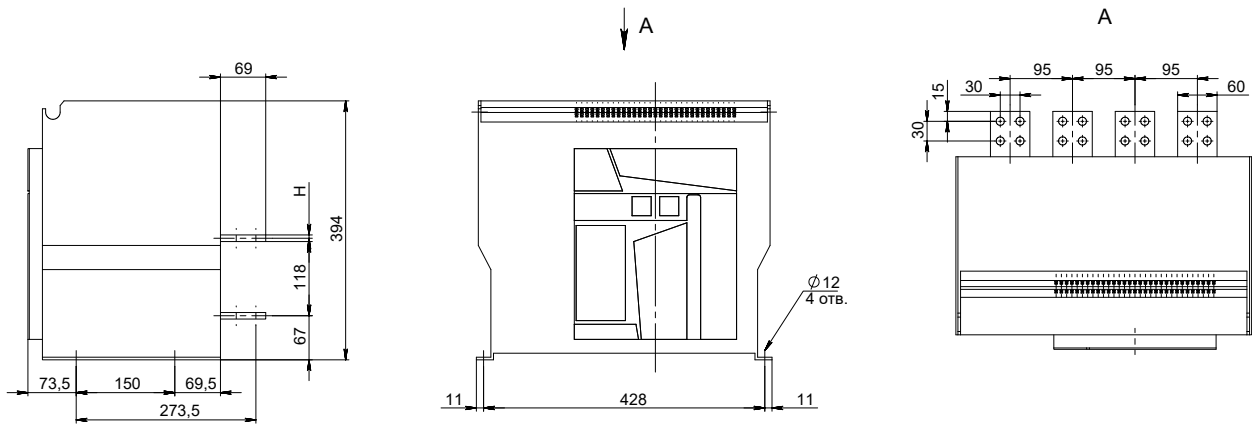
Вертикальное расположение выводов



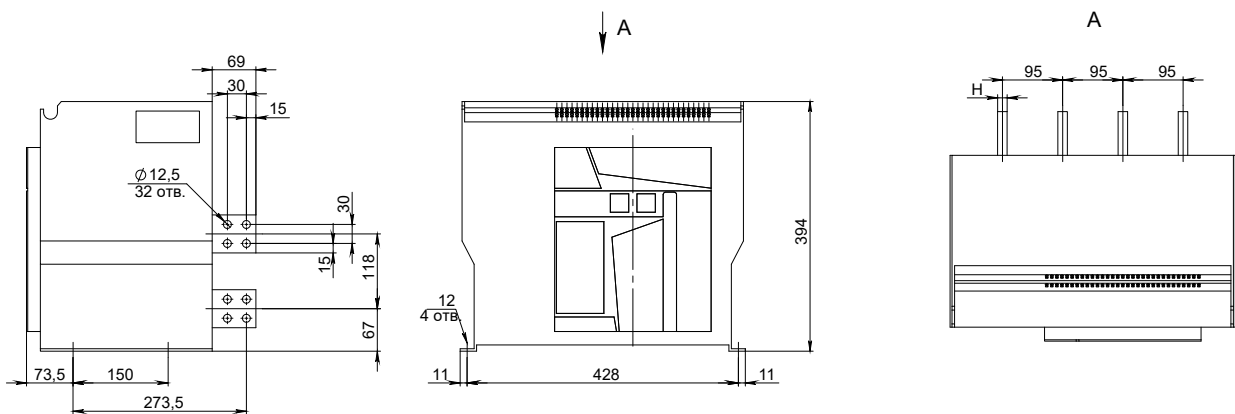
Номинальный ток, А	Н, мм
800-1600	10
2000-2500	15

Габаритные размеры стационарных трехполюсных выключателей габарита D.

Горизонтальное расположение выводов

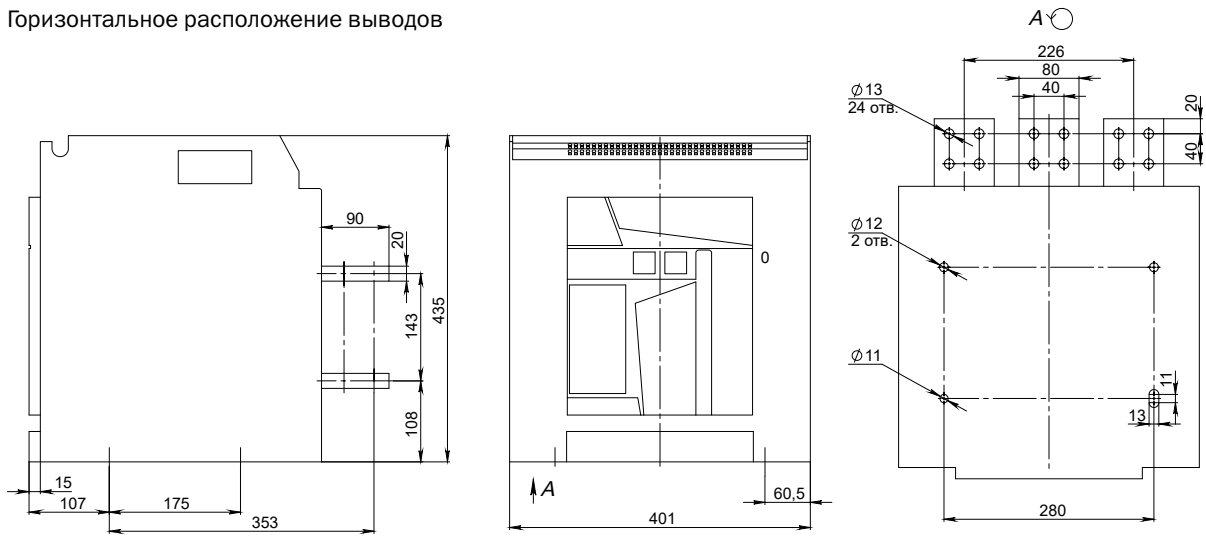


Вертикальное расположение выводов

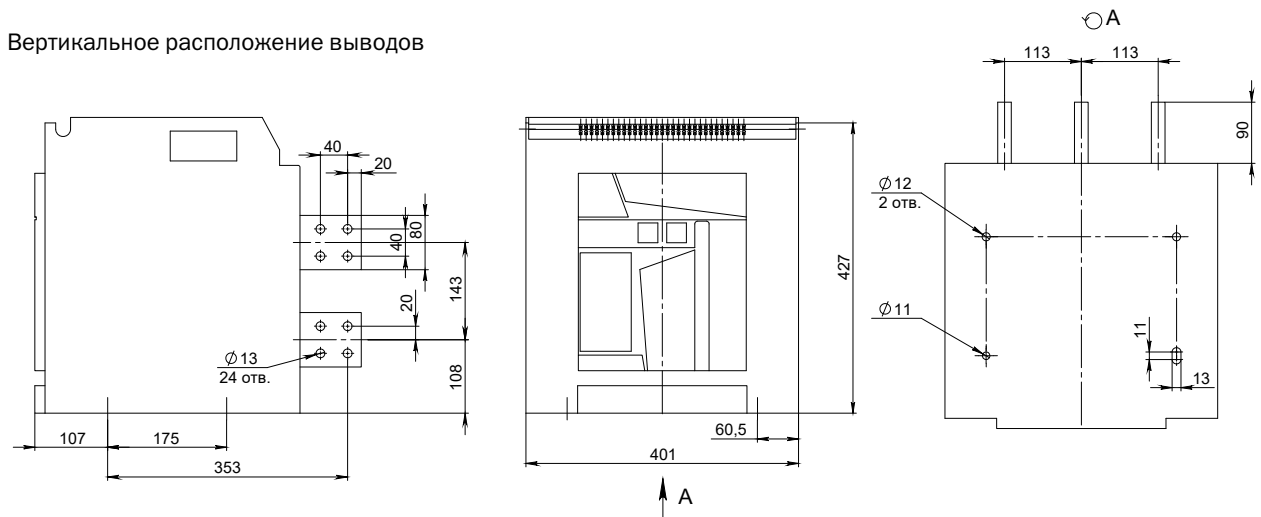


Номинальный ток, А	H, мм
800-1600	10
2000-2500	15

Горизонтальное расположение выводов

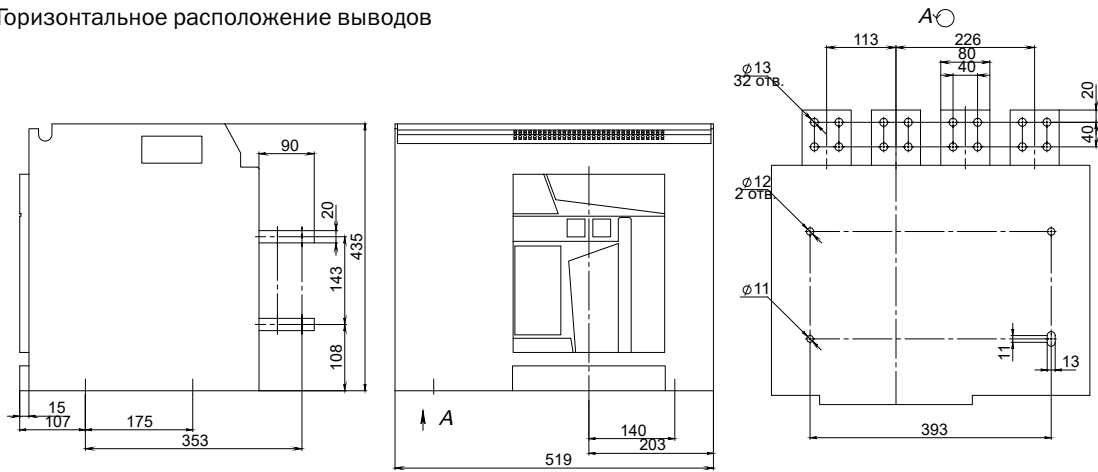


Вертикальное расположение выводов

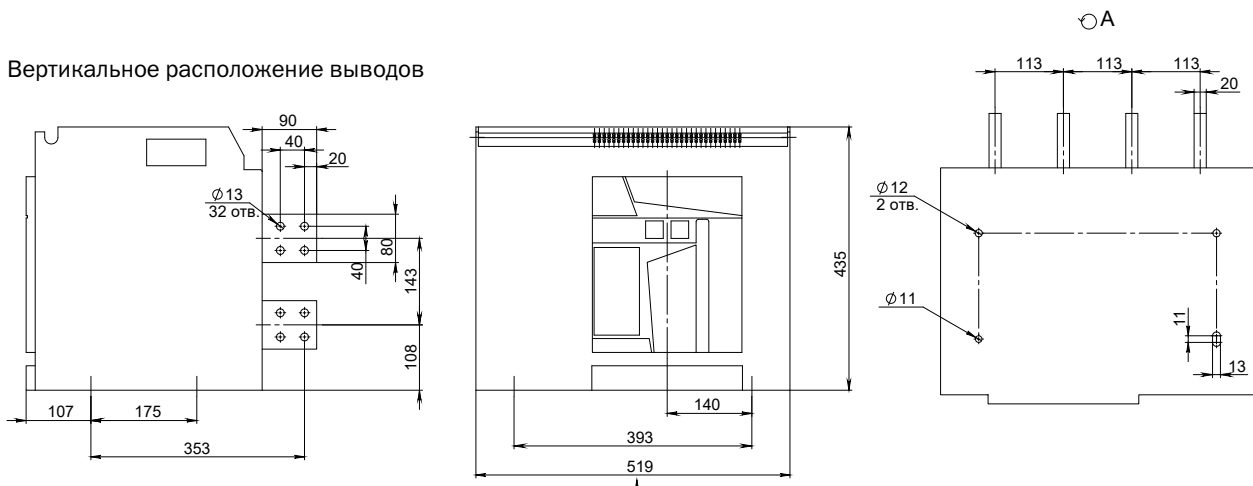


Габаритные размеры выдвижных трехполюсных выключателей габарита E.
 $I_n = 1600, 2000 \text{ A}$.

Горизонтальное расположение выводов

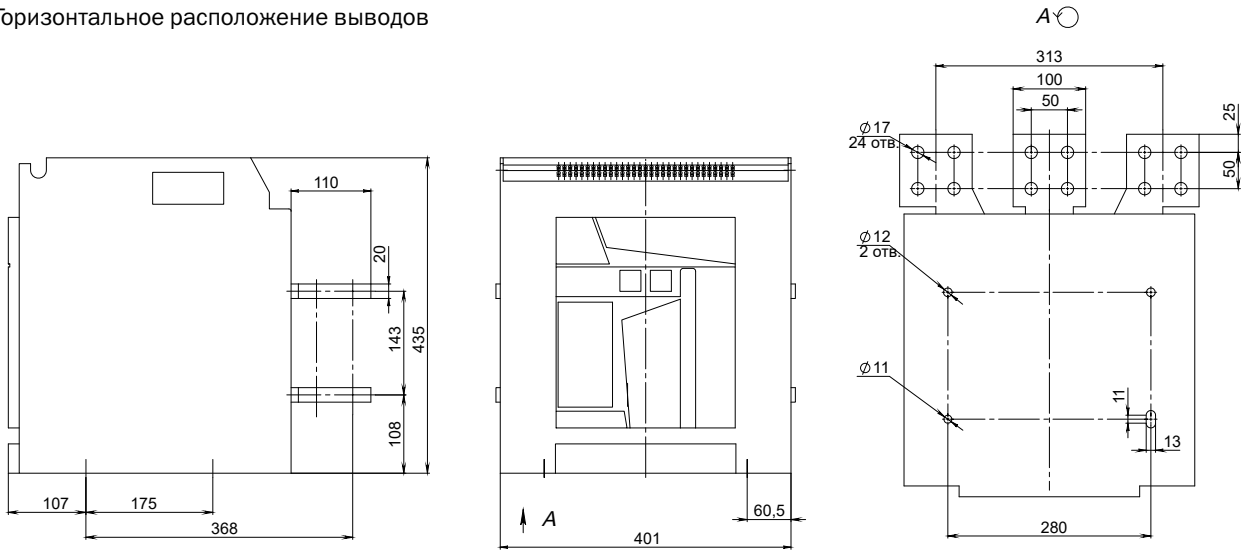


Вертикальное расположение выводов

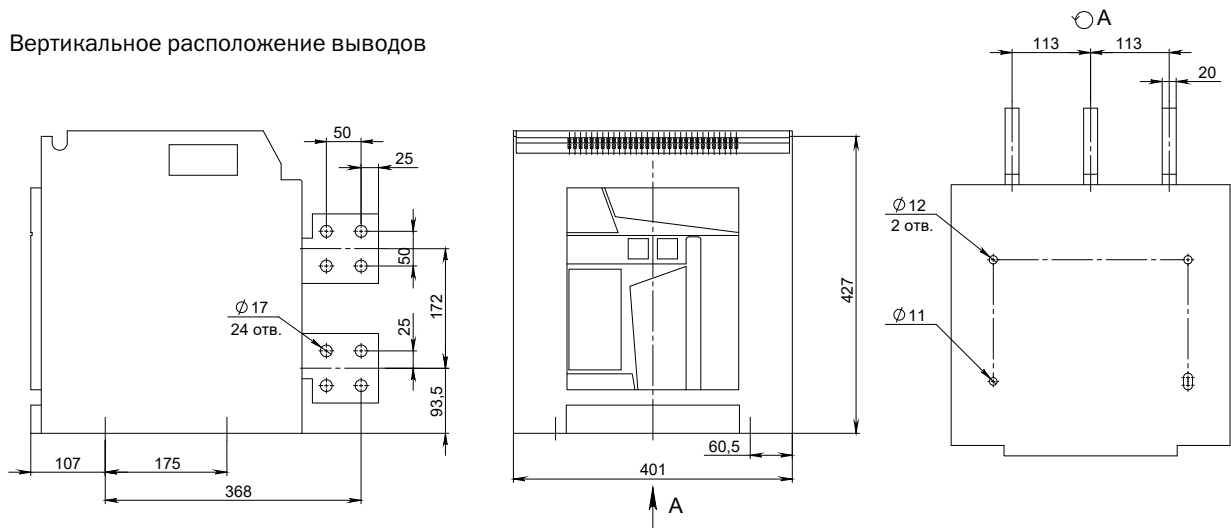


Габаритные размеры выдвижных четырехполюсных выключателей габарита Е.
 $I_n = 1600, 2000 \text{ A}$.

Горизонтальное расположение выводов

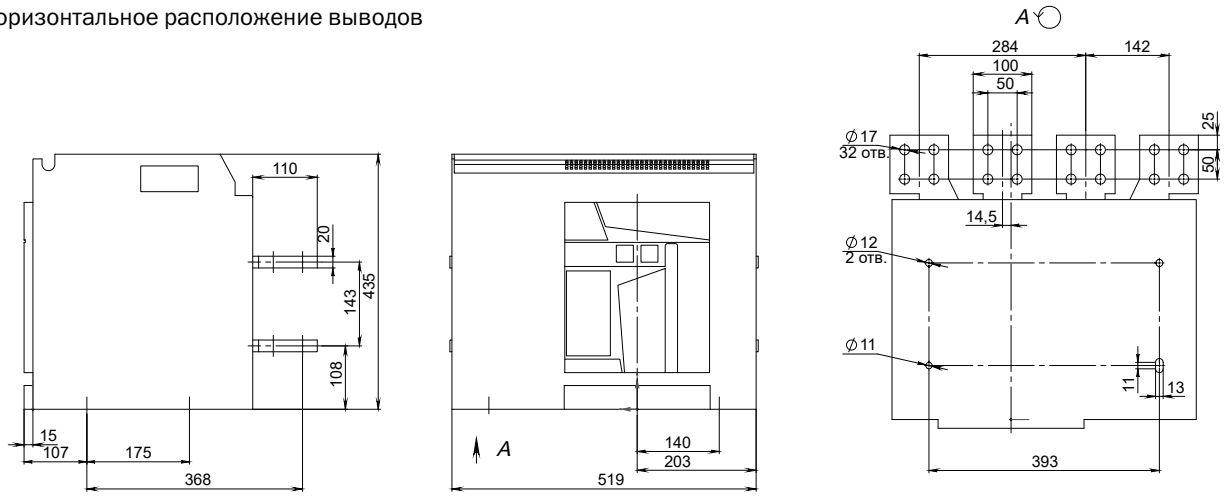


Вертикальное расположение выводов

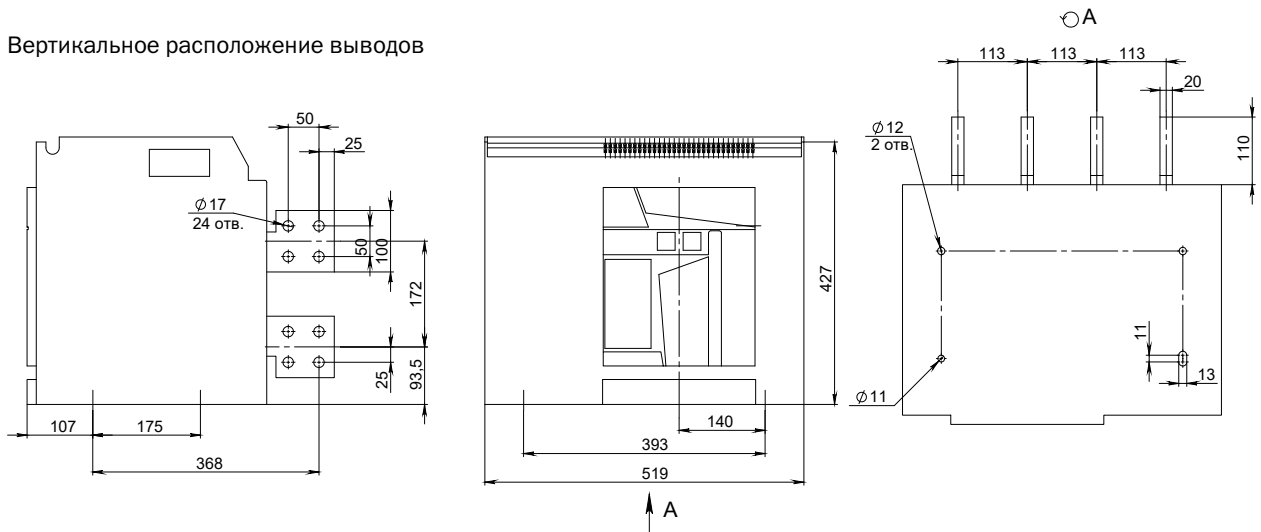


Габаритные размеры выдвижных трехполюсных выключателей габарита E.
 $I_n = 2500, 3200 \text{ A}$.

Горизонтальное расположение выводов

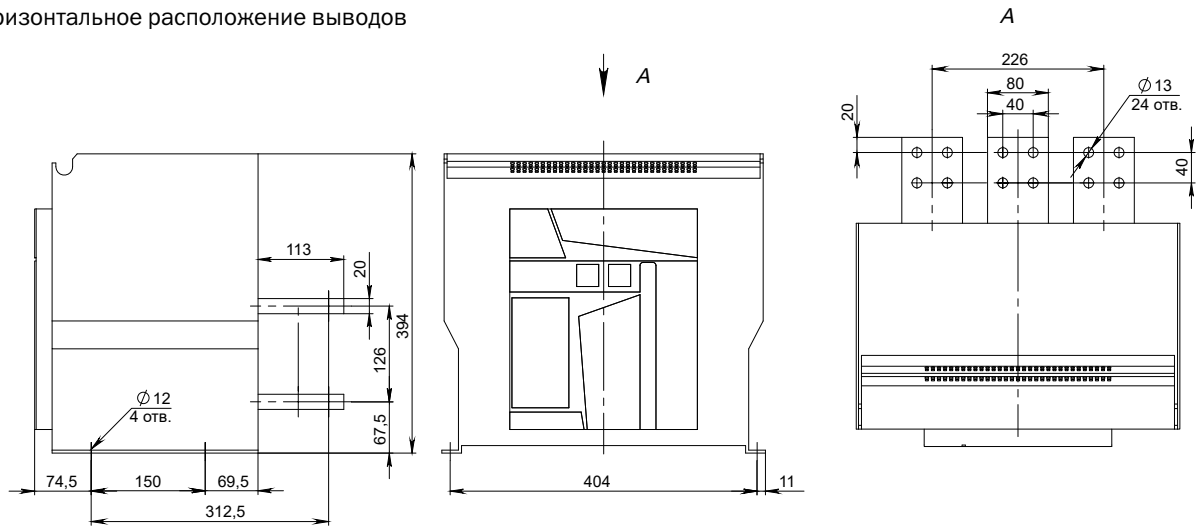


Вертикальное расположение выводов

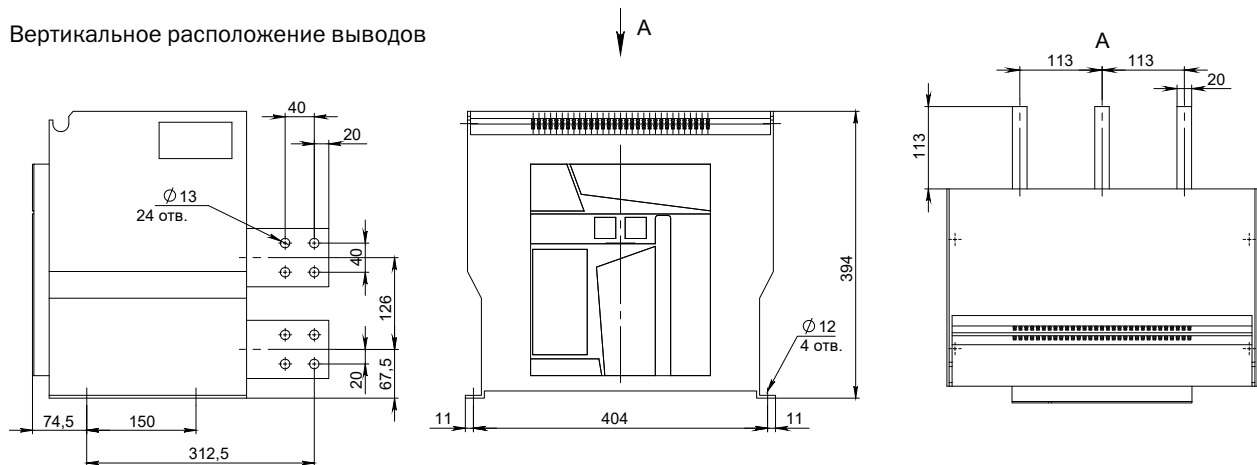


Габаритные размеры выдвижных четырехполюсных выключателей габарита Е.
 $I_n = 2500, 3200 \text{ A}$.

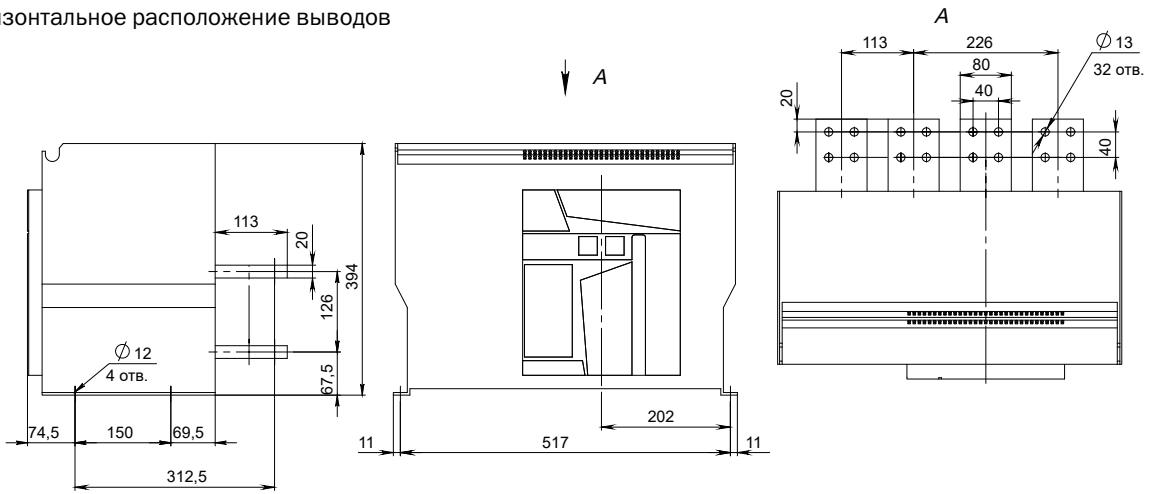
Горизонтальное расположение выводов



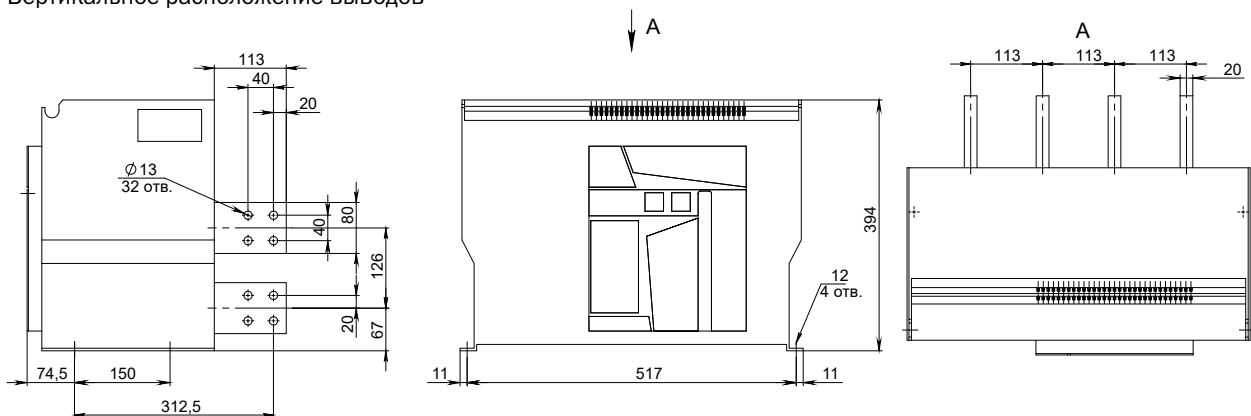
Вертикальное расположение выводов



Горизонтальное расположение выводов

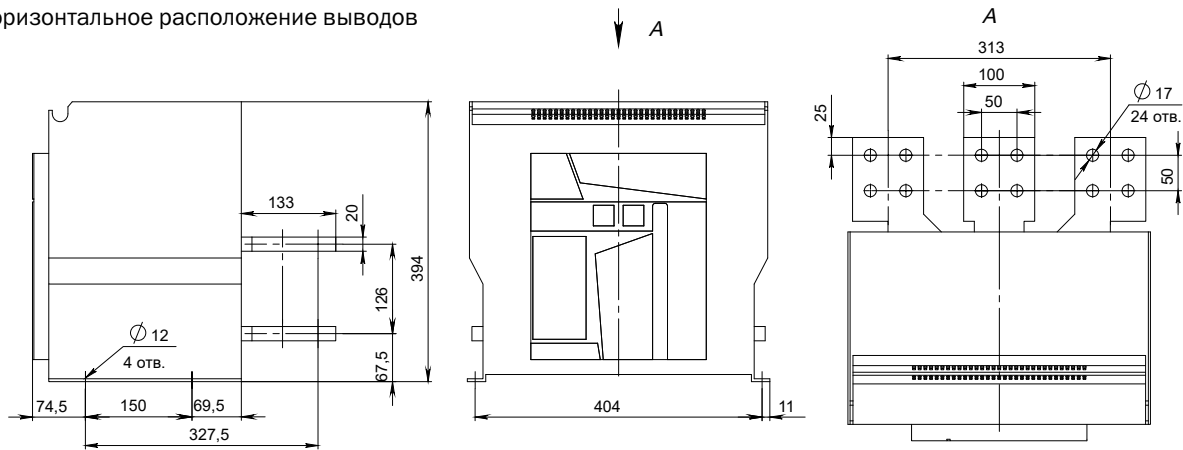


Вертикальное расположение выводов

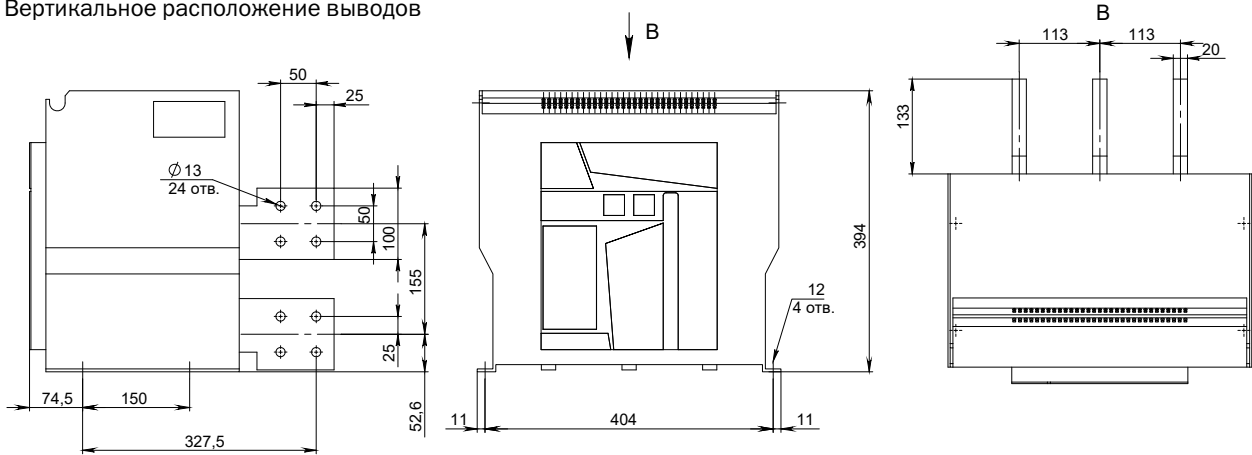


Габаритные размеры стационарных четырехполюсных выключателей габарита E.
 $I_n = 1600, 2000 \text{ A}$.

Горизонтальное расположение выводов

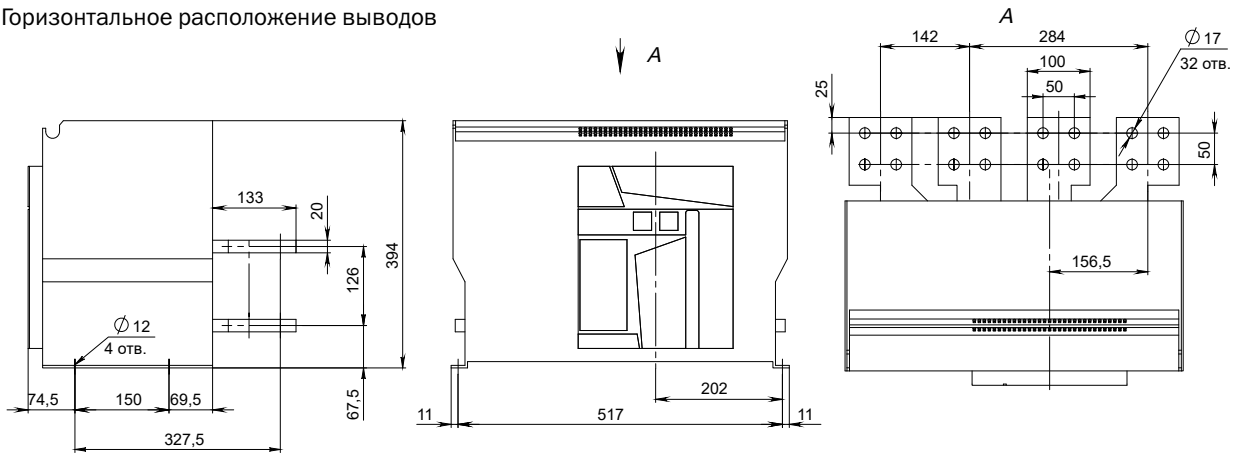


Вертикальное расположение выводов

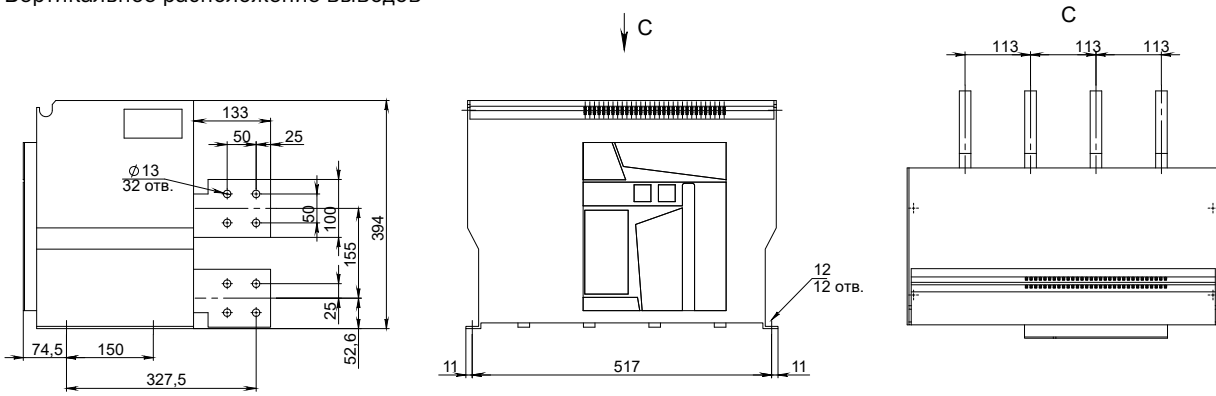


Габаритные размеры стационарных трехполюсных выключателей габарита E.
 $I_n = 2500, 3200 \text{ A}$.

Горизонтальное расположение выводов

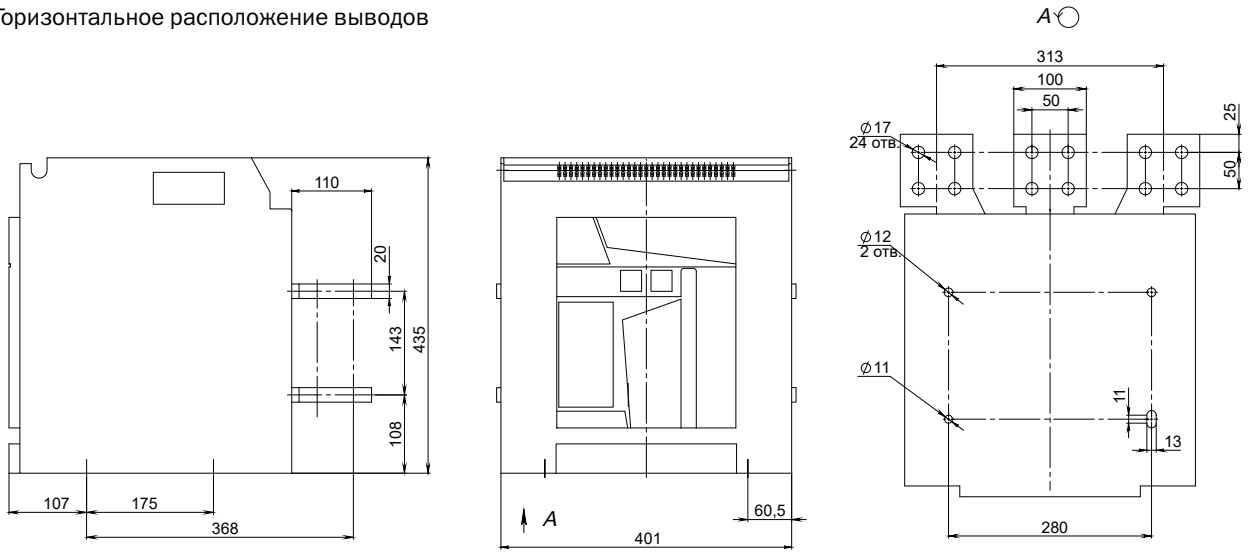


Вертикальное расположение выводов

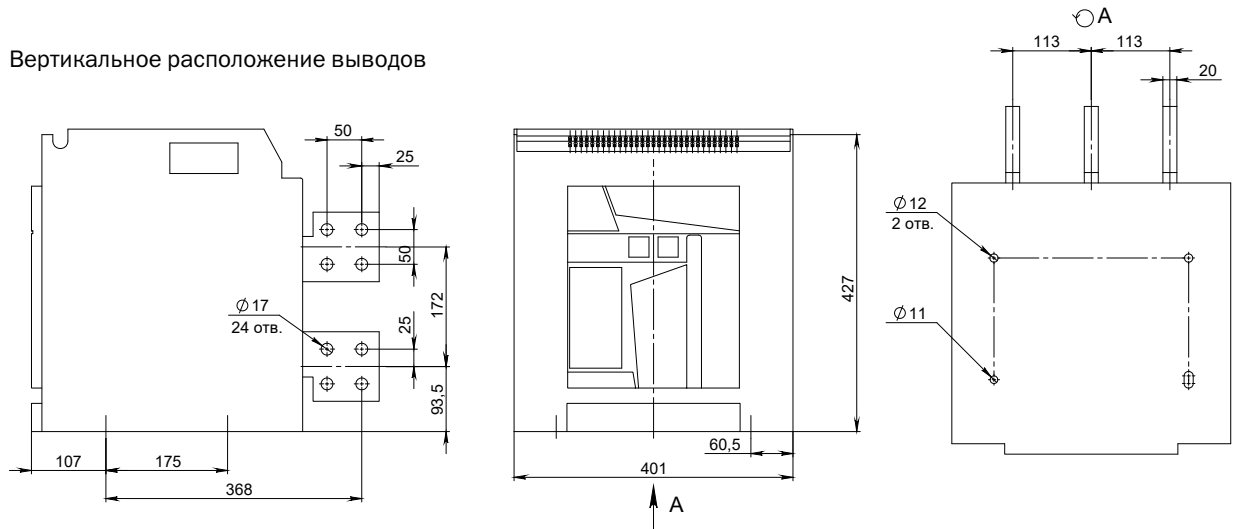


Габаритные размеры стационарных четырехполюсных выключателей габарита E.
 $I_n = 2500, 3200 \text{ A}$.

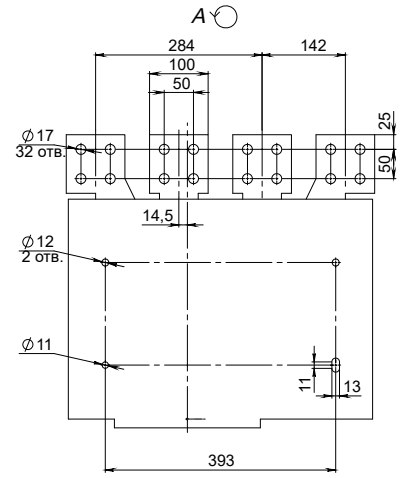
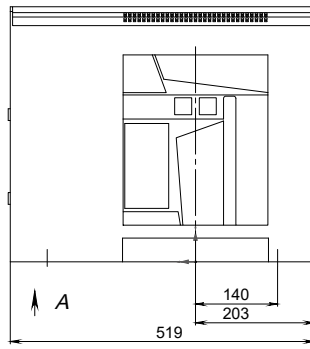
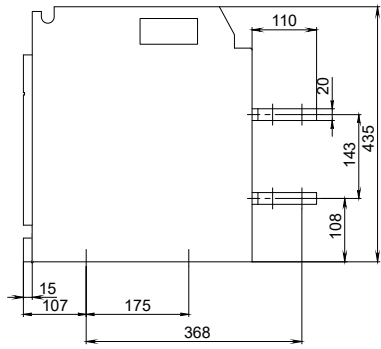
Горизонтальное расположение выводов



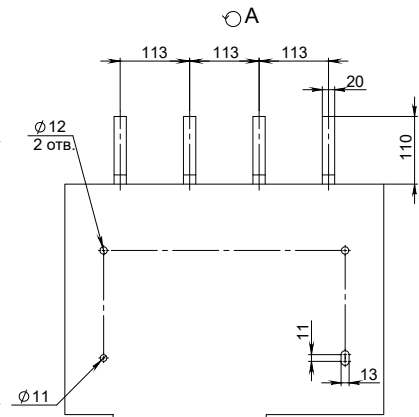
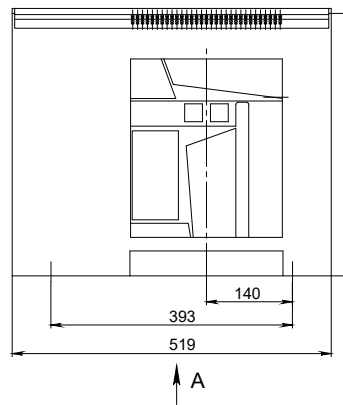
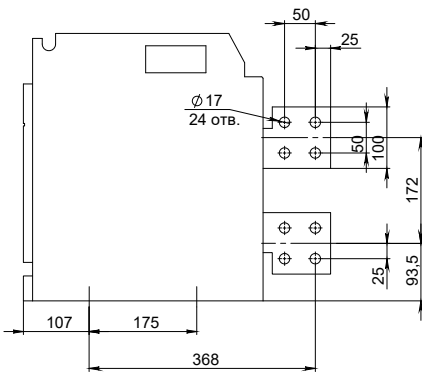
Вертикальное расположение выводов



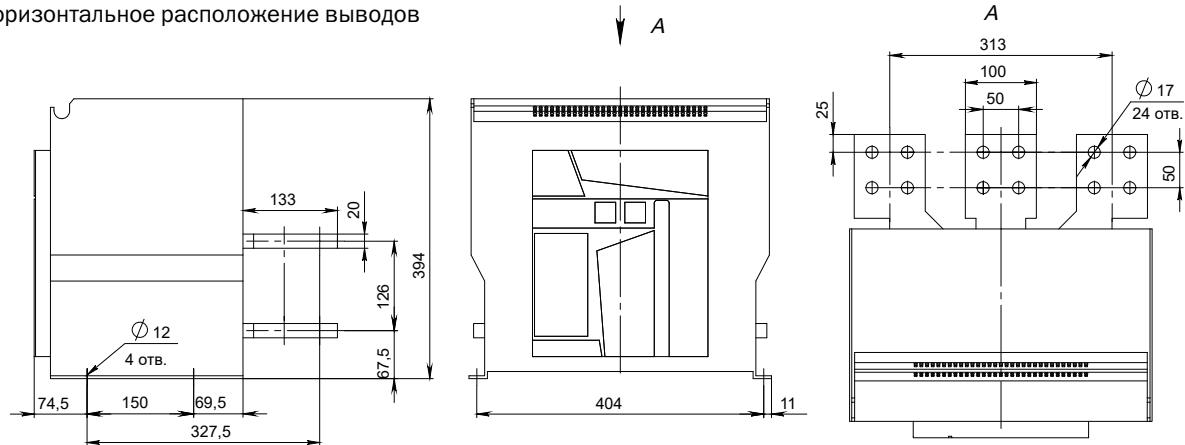
Горизонтальное расположение выводов



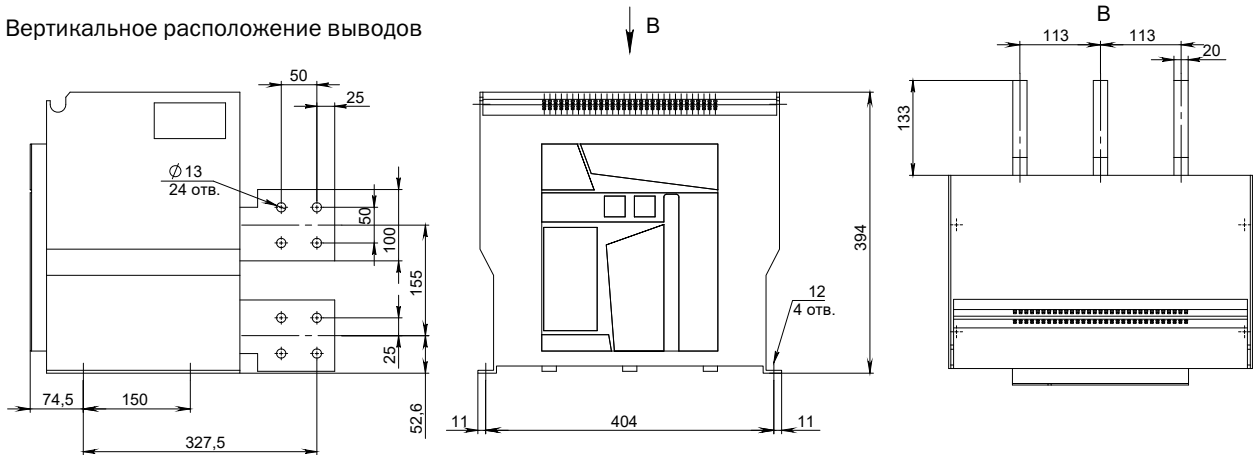
Вертикальное расположение выводов



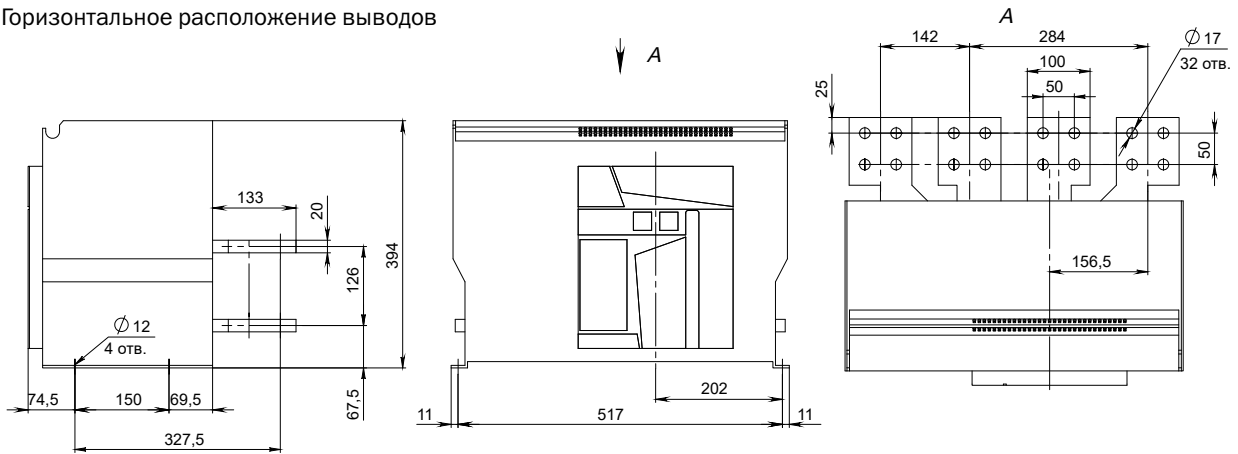
Горизонтальное расположение выводов



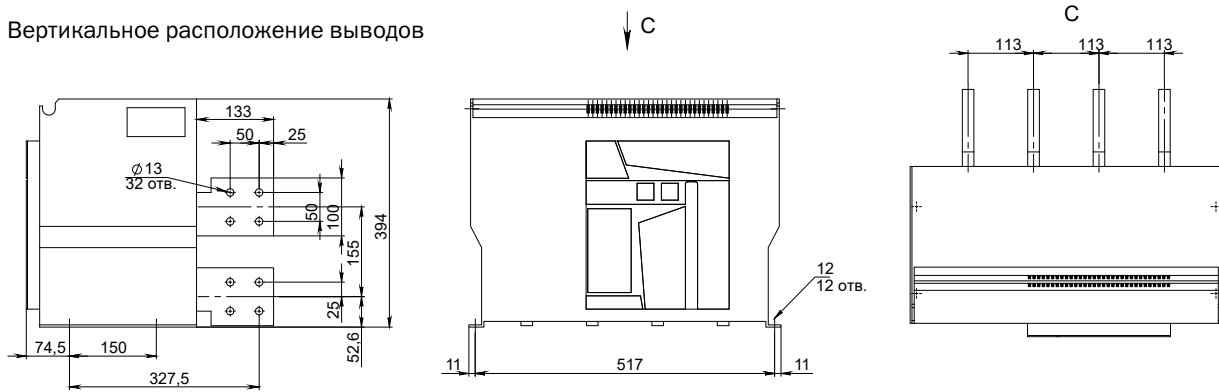
Вертикальное расположение выводов



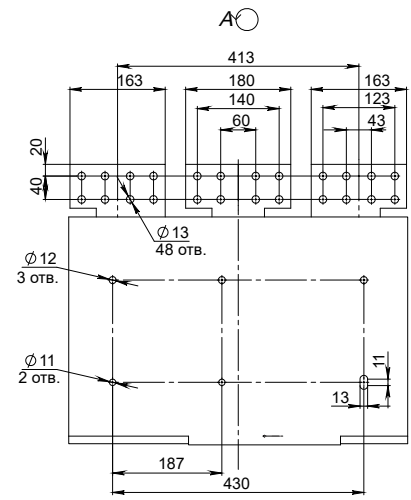
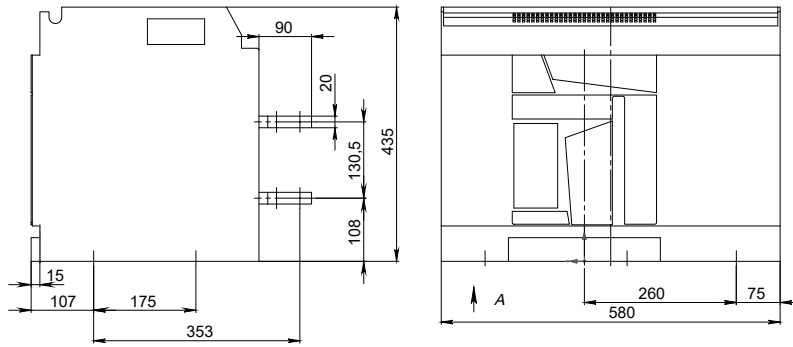
Горизонтальное расположение выводов



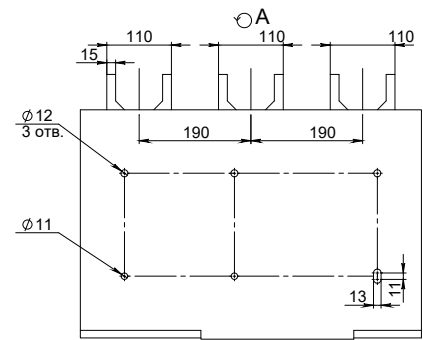
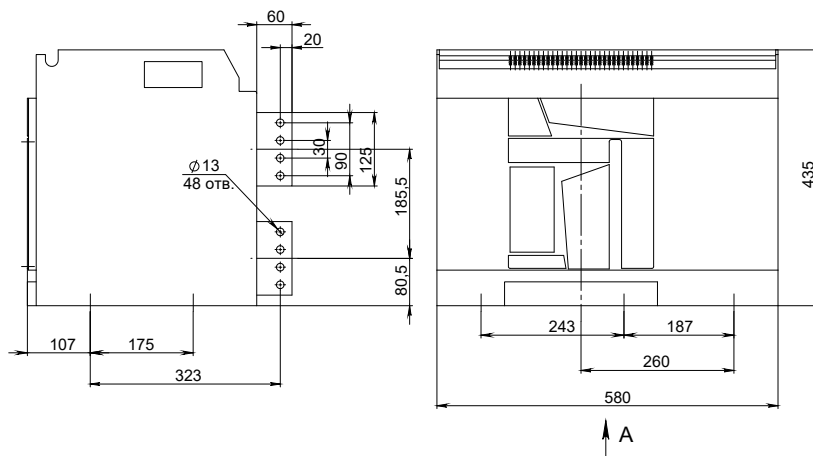
Вертикальное расположение выводов



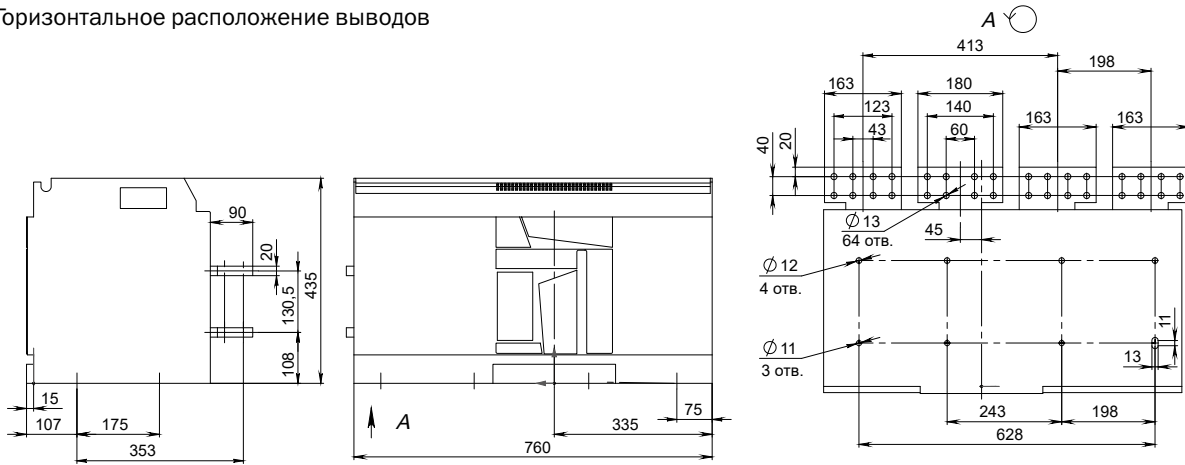
Горизонтальное расположение выводов



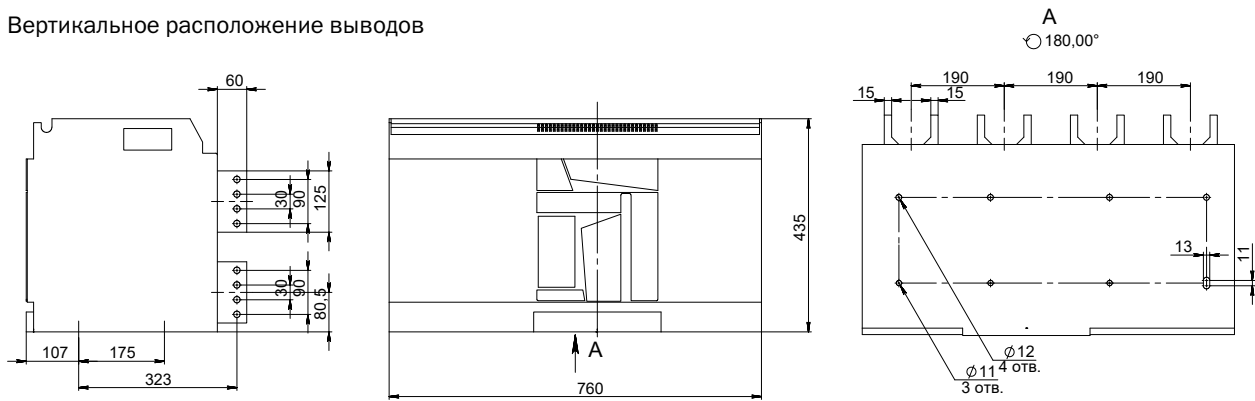
Вертикальное расположение выводов



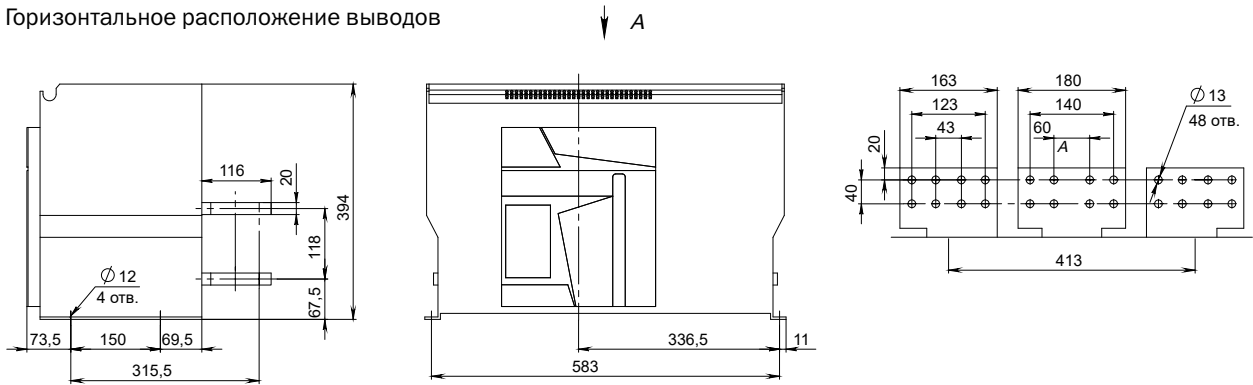
Горизонтальное расположение выводов



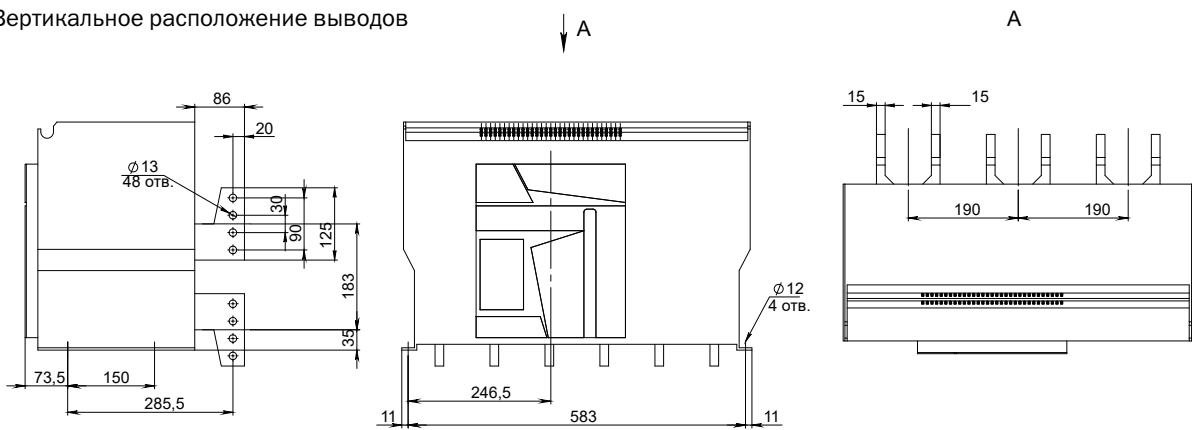
Вертикальное расположение выводов



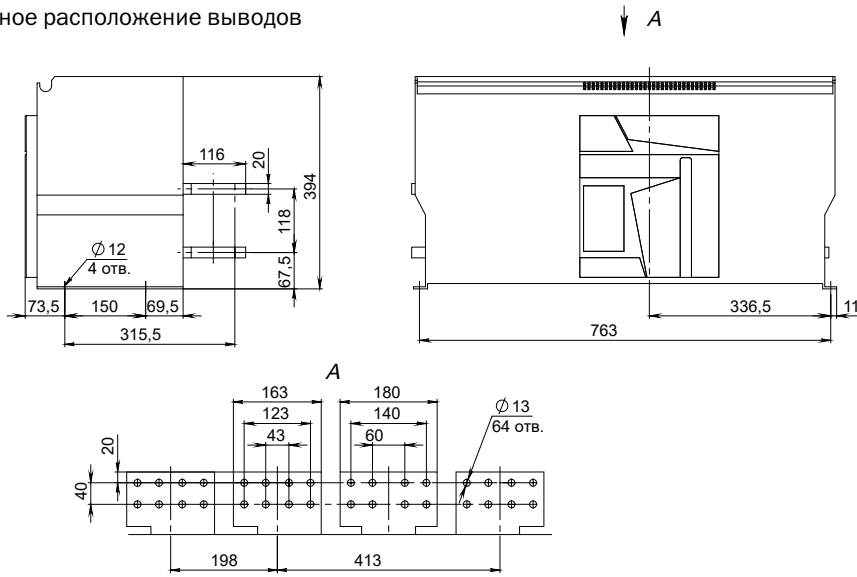
Горизонтальное расположение выводов



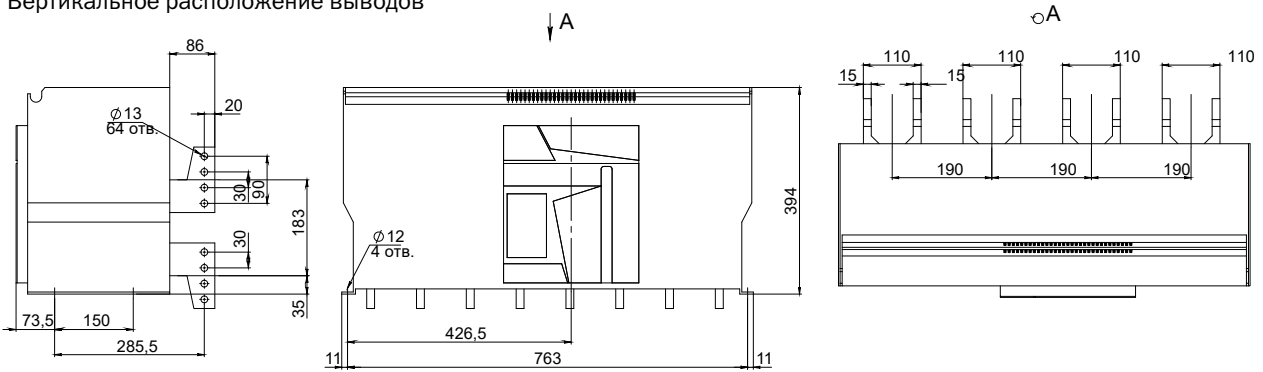
Вертикальное расположение выводов



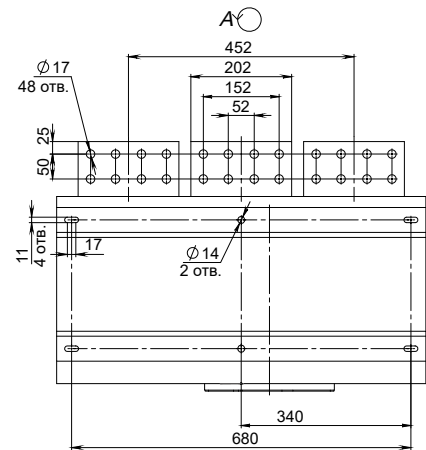
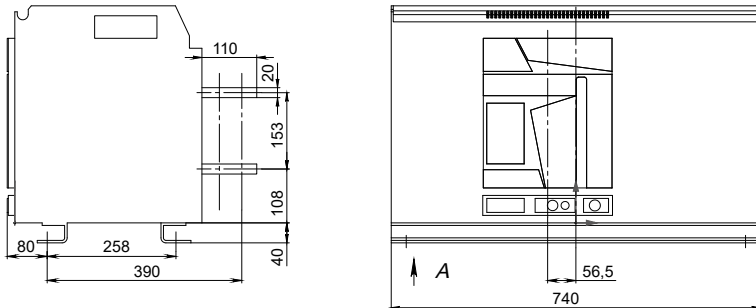
Горизонтальное расположение выводов



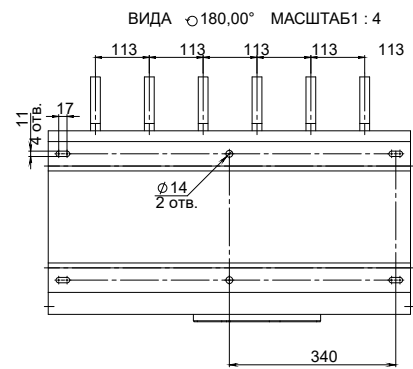
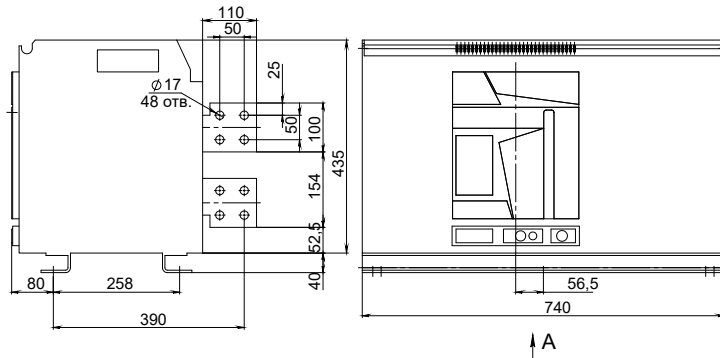
Вертикальное расположение выводов



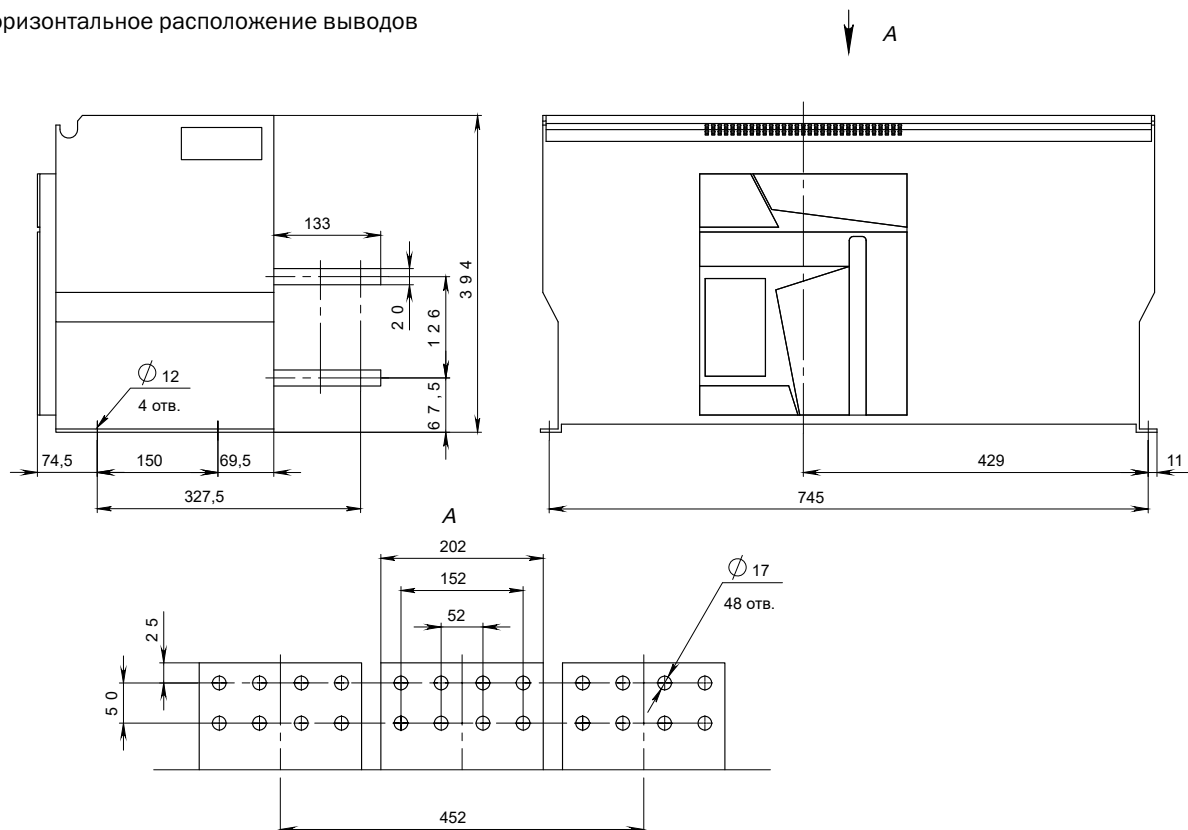
Горизонтальное расположение выводов



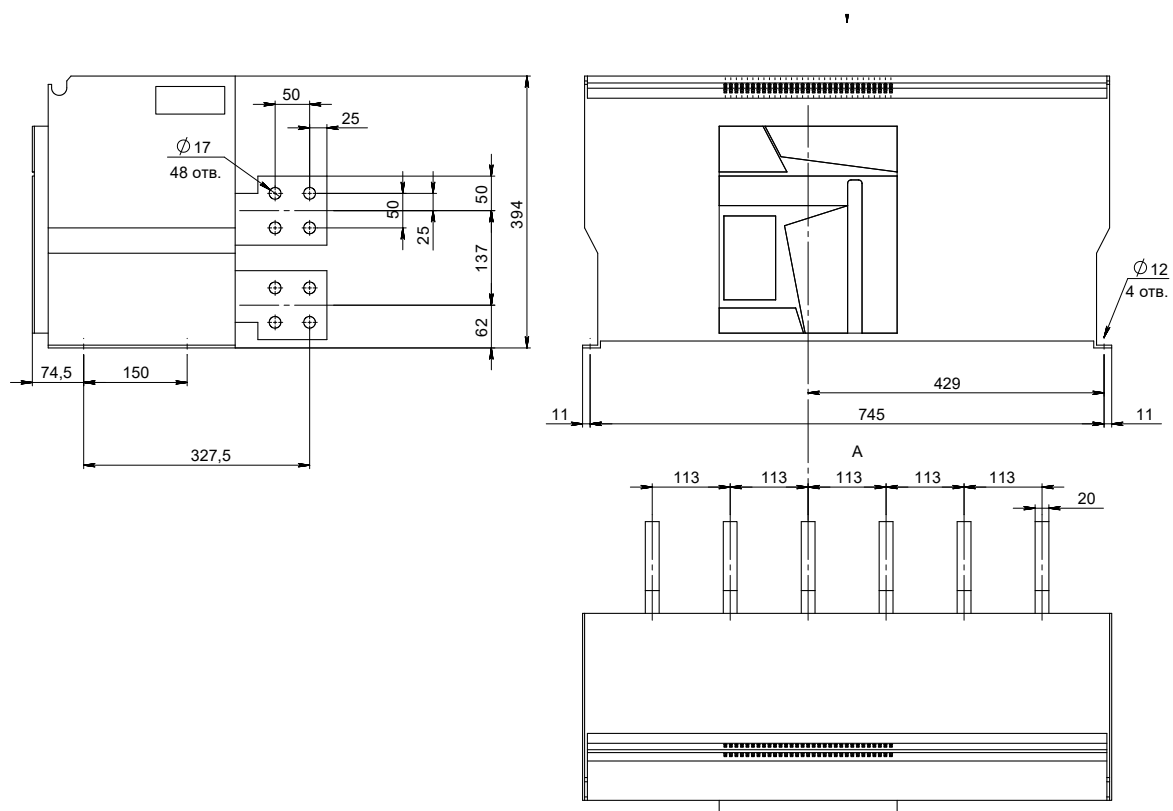
Вертикальное расположение выводов



Горизонтальное расположение выводов

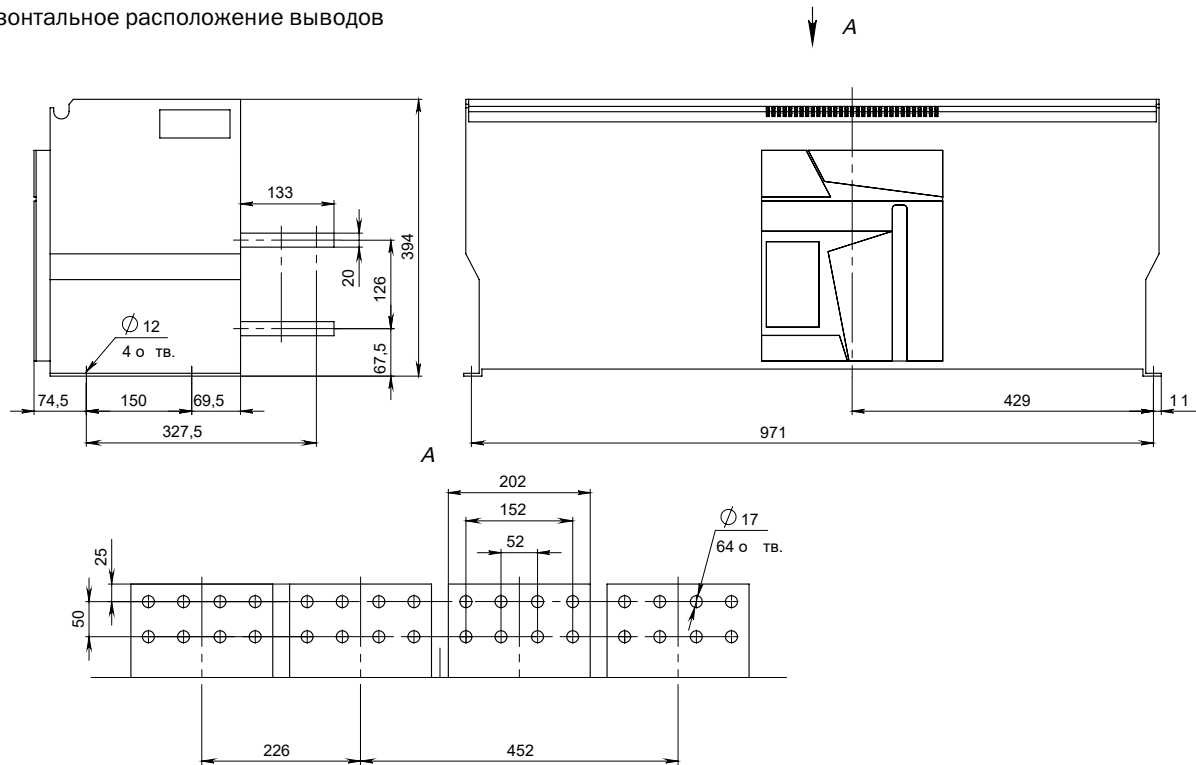


Вертикальное расположение выводов

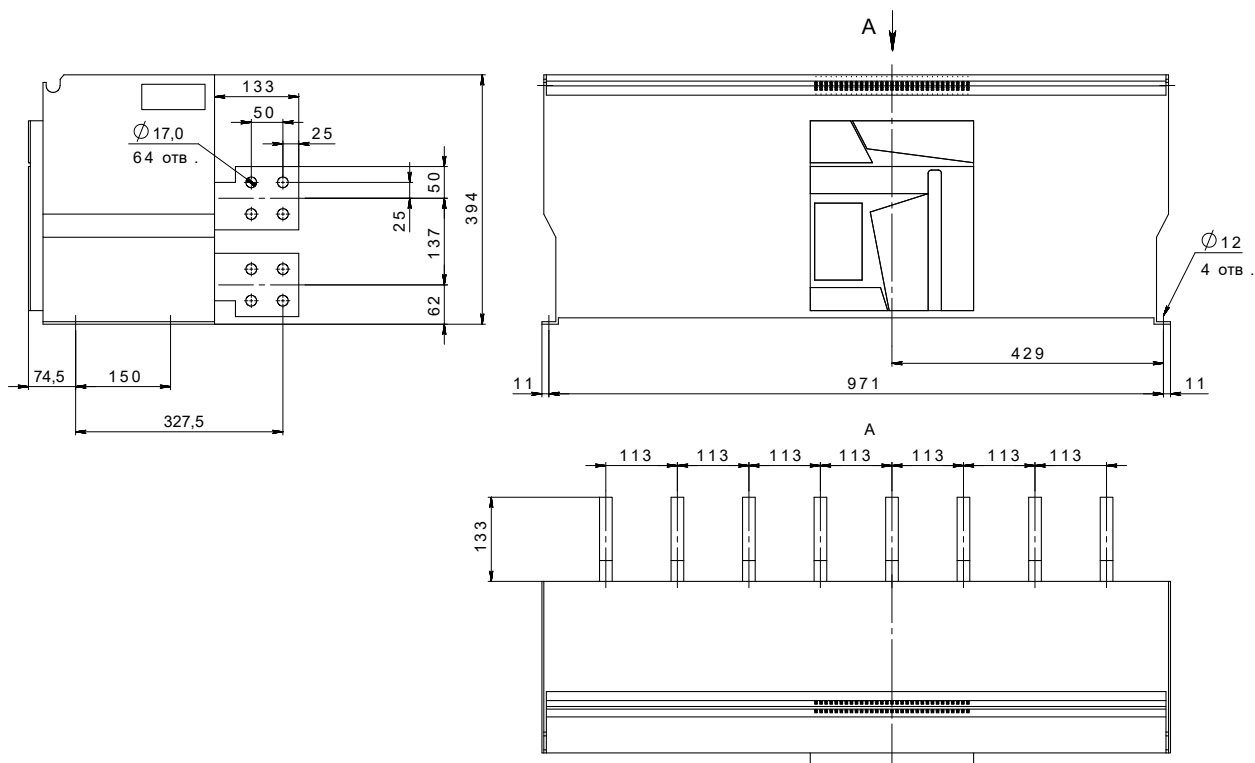


Габаритные размеры стационарных трехполюсных выключателей типоразмера Н.

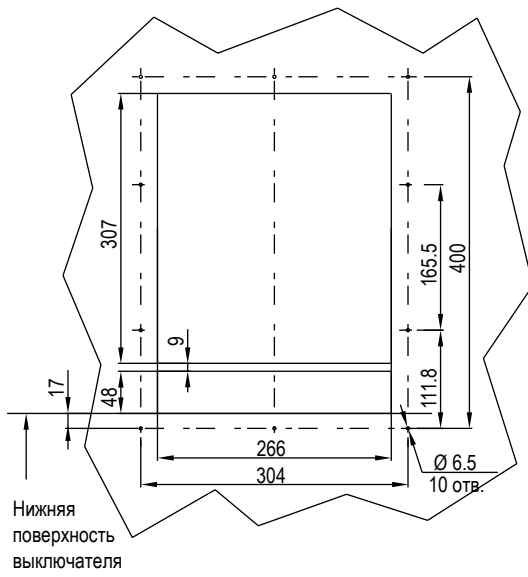
Горизонтальное расположение выводов



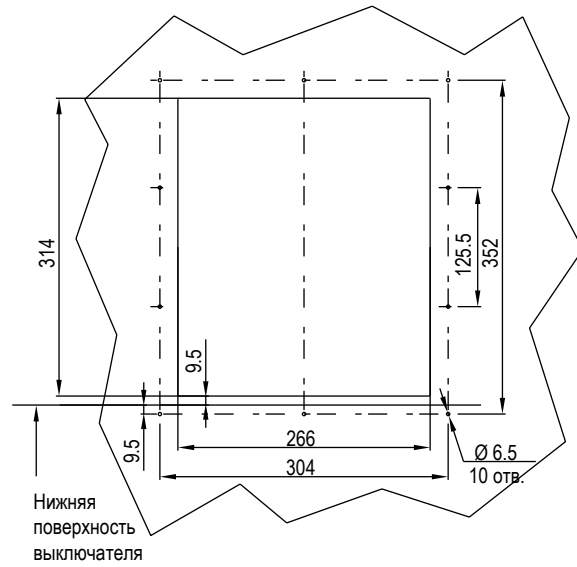
Вертикальное расположение выводов



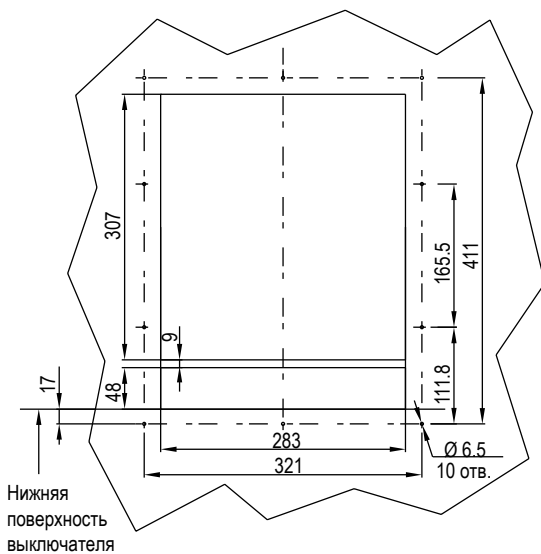
Габаритные размеры стационарных четырехполюсных выключателей типоразмера Н.



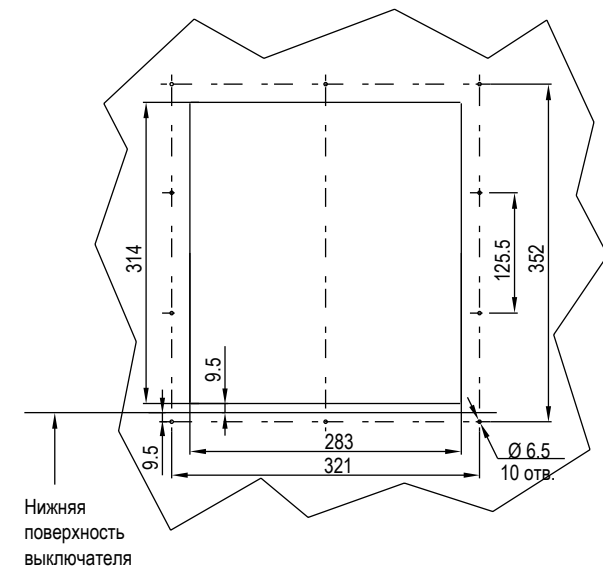
Габаритные размеры рамки обрамления выреза в двери для выдвижных выключателей габаритов А и В.



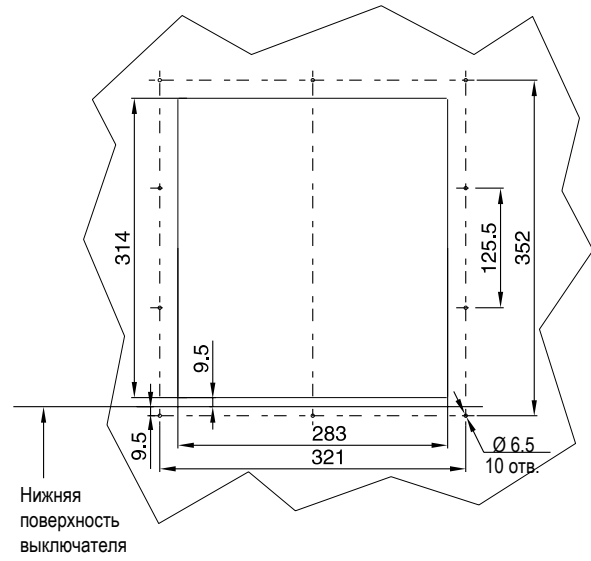
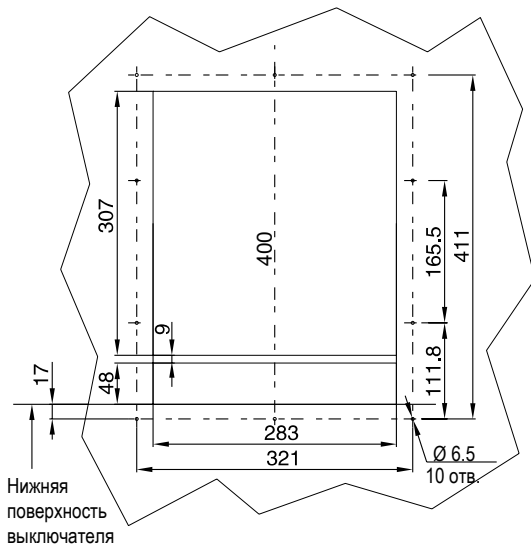
Габаритные размеры рамки обрамления выреза в двери для стационарных выключателей габаритов А и В.



Габаритные размеры рамки обрамления выреза в двери для выдвижных выключателей габаритов D, E, F и G.



Габаритные размеры рамки обрамления выреза в двери для стационарных выключателей габаритов D, E, F и G.



Габаритные размеры рамки обрамления выреза в двери для выдвижных выключателей габаритов Н.

Габаритные размеры рамки обрамления выреза в двери для стационарных выключателей габаритов Н.

Таблица 14. Перечень поставляемых артикулов

Артикул	Исполнение	Количество полюсов	Типо-размер	I _{сн} , кА	I _n , А	Тип расцепителя
3-полюсные, выдвижные						
AR-ACB-3VA-055-0630A-TDCF	Выдвижной	3P	A	55	630	TD
AR-ACB-3VA-055-0800A-TDCF	Выдвижной	3P	A	55	800	TD
AR-ACB-3VA-055-1000A-TDCF	Выдвижной	3P	A	55	1000	TD
AR-ACB-3VA-055-1250A-TDCF	Выдвижной	3P	A	55	1250	TD
AR-ACB-3VA-055-1600A-TDCF	Выдвижной	3P	A	55	1600	TD
AR-ACB-3VA-055-0630A-TYCF	Выдвижной	3P	A	55	630	TY
AR-ACB-3VA-055-0800A-TYCF	Выдвижной	3P	A	55	800	TY
AR-ACB-3VA-055-1000A-TYCF	Выдвижной	3P	A	55	1000	TY
AR-ACB-3VA-055-1250A-TYCF	Выдвижной	3P	A	55	1250	TY
AR-ACB-3VA-055-1600A-TYCF	Выдвижной	3P	A	55	1600	TY
AR-ACB-3VA-055-0630A-TTCF	Выдвижной	3P	A	55	630	TT
AR-ACB-3VA-055-0800A-TTCF	Выдвижной	3P	A	55	800	TT
AR-ACB-3VA-055-1000A-TTCF	Выдвижной	3P	A	55	1000	TT
AR-ACB-3VA-055-1250A-TTCF	Выдвижной	3P	A	55	1250	TT
AR-ACB-3VA-055-1600A-TTCF	Выдвижной	3P	A	55	1600	TT
AR-ACB-3VA-066-0630A-TDCF	Выдвижной	3P	A	66	630	TD
AR-ACB-3VA-066-0800A-TDCF	Выдвижной	3P	A	66	800	TD
AR-ACB-3VA-066-1000A-TDCF	Выдвижной	3P	A	66	1000	TD
AR-ACB-3VA-066-1250A-TDCF	Выдвижной	3P	A	66	1250	TD
AR-ACB-3VA-066-1600A-TDCF	Выдвижной	3P	A	66	1600	TD
AR-ACB-3VA-066-0630A-TYCF	Выдвижной	3P	A	66	630	TY
AR-ACB-3VA-066-0800A-TYCF	Выдвижной	3P	A	66	800	TY
AR-ACB-3VA-066-1000A-TYCF	Выдвижной	3P	A	66	1000	TY
AR-ACB-3VA-066-1250A-TYCF	Выдвижной	3P	A	66	1250	TY
AR-ACB-3VA-066-1600A-TYCF	Выдвижной	3P	A	66	1600	TY
AR-ACB-3VA-066-0630A-TTCF	Выдвижной	3P	A	66	630	TT
AR-ACB-3VA-066-0800A-TTCF	Выдвижной	3P	A	66	800	TT
AR-ACB-3VA-066-1000A-TTCF	Выдвижной	3P	A	66	1000	TT
AR-ACB-3VA-066-1250A-TTCF	Выдвижной	3P	A	66	1250	TT
AR-ACB-3VA-066-1600A-TTCF	Выдвижной	3P	A	66	1600	TT
AR-ACB-3VB-085-0630A-TDCF	Выдвижной	3P	B	85	630	TD
AR-ACB-3VB-085-0800A-TDCF	Выдвижной	3P	B	85	800	TD
AR-ACB-3VB-085-1000A-TDCF	Выдвижной	3P	B	85	1000	TD
AR-ACB-3VB-085-1250A-TDCF	Выдвижной	3P	B	85	1250	TD
AR-ACB-3VB-085-1600A-TDCF	Выдвижной	3P	B	85	1600	TD
AR-ACB-3VB-085-2000A-TDCF	Выдвижной	3P	B	85	2000	TD
AR-ACB-3VB-085-0630A-TYCF	Выдвижной	3P	B	85	630	TY

Артикул	Исполнение	Количество полюсов	Типо-размер	Icu, кА	In, А	Тип расцепителя
AR-ACB-3VB-085-0800A-TYCF	Выдвижной	3P	B	85	800	TY
AR-ACB-3VB-085-1000A-TYCF	Выдвижной	3P	B	85	1000	TY
AR-ACB-3VB-085-1250A-TYCF	Выдвижной	3P	B	85	1250	TY
AR-ACB-3VB-085-1600A-TYCF	Выдвижной	3P	B	85	1600	TY
AR-ACB-3VB-085-2000A-TYCF	Выдвижной	3P	B	85	2000	TY
AR-ACB-3VB-085-0630A-TTCF	Выдвижной	3P	B	85	630	TT
AR-ACB-3VB-085-0800A-TTCF	Выдвижной	3P	B	85	800	TT
AR-ACB-3VB-085-1000A-TTCF	Выдвижной	3P	B	85	1000	TT
AR-ACB-3VB-085-1250A-TTCF	Выдвижной	3P	B	85	1250	TT
AR-ACB-3VB-085-1600A-TTCF	Выдвижной	3P	B	85	1600	TT
AR-ACB-3VB-085-2000A-TTCF	Выдвижной	3P	B	85	2000	TT
AR-ACB-3VD-085-2500A-TDCF	Выдвижной	3P	D	85	2500	TD
AR-ACB-3VD-085-2500A-TYCF	Выдвижной	3P	D	85	2500	TY
AR-ACB-3VD-085-2500A-TTCF	Выдвижной	3P	D	85	2500	TT
AR-ACB-3VE-085-1600A-TDCF	Выдвижной	3P	E	85	1600	TD
AR-ACB-3VE-085-2000A-TDCF	Выдвижной	3P	E	85	2000	TD
AR-ACB-3VE-085-2500A-TDCF	Выдвижной	3P	E	85	2500	TD
AR-ACB-3VE-085-3200A-TDCF	Выдвижной	3P	E	85	3200	TD
AR-ACB-3VE-085-1600A-TYCF	Выдвижной	3P	E	85	1600	TY
AR-ACB-3VE-085-2000A-TYCF	Выдвижной	3P	E	85	2000	TY
AR-ACB-3VE-085-2500A-TYCF	Выдвижной	3P	E	85	2500	TY
AR-ACB-3VE-085-3200A-TYCF	Выдвижной	3P	E	85	3200	TY
AR-ACB-3VE-085-2000A-TTCF	Выдвижной	3P	E	85	2000	TT
AR-ACB-3VE-085-2500A-TTCF	Выдвижной	3P	E	85	2500	TT
AR-ACB-3VE-085-3200A-TTCF	Выдвижной	3P	E	85	3200	TT
AR-ACB-3VF-085-2500A-TDCF	Выдвижной	3P	F	85	2500	TD
AR-ACB-3VF-085-2500A-TYCF	Выдвижной	3P	F	85	2500	TY
AR-ACB-3VF-085-2500A-TTCF	Выдвижной	3P	F	85	2500	TT
AR-ACB-3VF-085-3200A-TDCF	Выдвижной	3P	F	85	3200	TD
AR-ACB-3VF-085-3200A-TYCF	Выдвижной	3P	F	85	3200	TY
AR-ACB-3VF-085-3200A-TTCF	Выдвижной	3P	F	85	3200	TT
AR-ACB-3VF-085-4000A-TDCF	Выдвижной	3P	F	85	4000	TD
AR-ACB-3VF-085-4000A-TYCF	Выдвижной	3P	F	85	4000	TY
AR-ACB-3VF-085-4000A-TTCF	Выдвижной	3P	F	85	4000	TT
AR-ACB-3VE-100-1600A-TDCF	Выдвижной	3P	E	100	1600	TD
AR-ACB-3VE-100-2000A-TDCF	Выдвижной	3P	E	100	2000	TD
AR-ACB-3VE-100-2500A-TDCF	Выдвижной	3P	E	100	2500	TD
AR-ACB-3VE-100-3200A-TDCF	Выдвижной	3P	E	100	3200	TD

Артикул	Исполнение	Количество полюсов	Типо-размер	I _{сн} , кА	I _н , А	Тип расцепителя
AR-ACB-3VE-100-1600A-TYCF	Выдвижной	3P	E	100	1600	TY
AR-ACB-3VE-100-2000A-TYCF	Выдвижной	3P	E	100	2000	TY
AR-ACB-3VE-100-2500A-TYCF	Выдвижной	3P	E	100	2500	TY
AR-ACB-3VE-100-3200A-TYCF	Выдвижной	3P	E	100	3200	TY
AR-ACB-3VE-100-2000A-TTCF	Выдвижной	3P	E	100	2000	TT
AR-ACB-3VE-100-2500A-TTCF	Выдвижной	3P	E	100	2500	TT
AR-ACB-3VE-100-3200A-TTCF	Выдвижной	3P	E	100	3200	TT
AR-ACB-3VF-100-2500A-TDCF	Выдвижной	3P	F	100	2500	TD
AR-ACB-3VF-100-2500A-TYCF	Выдвижной	3P	F	100	2500	TY
AR-ACB-3VF-100-2500A-TTCF	Выдвижной	3P	F	100	2500	TT
AR-ACB-3VF-100-3200A-TDCF	Выдвижной	3P	F	100	3200	TD
AR-ACB-3VF-100-3200A-TYCF	Выдвижной	3P	F	100	3200	TY
AR-ACB-3VF-100-3200A-TTCF	Выдвижной	3P	F	100	3200	TT
AR-ACB-3VF-100-4000A-TDCF	Выдвижной	3P	F	100	4000	TD
AR-ACB-3VF-100-4000A-TYCF	Выдвижной	3P	F	100	4000	TY
AR-ACB-3VF-100-4000A-TTCF	Выдвижной	3P	F	100	4000	TT
AR-ACB-3VF-125-2500A-TDCF	Выдвижной	3P	F	125	2500	TD
AR-ACB-3VF-125-2500A-TYCF	Выдвижной	3P	F	125	2500	TY
AR-ACB-3VF-125-2500A-TTCF	Выдвижной	3P	F	125	2500	TT
AR-ACB-3VF-125-3200A-TDCF	Выдвижной	3P	F	125	3200	TD
AR-ACB-3VF-125-3200A-TYCF	Выдвижной	3P	F	125	3200	TY
AR-ACB-3VF-125-3200A-TTCF	Выдвижной	3P	F	125	3200	TT
AR-ACB-3VF-125-4000A-TDCF	Выдвижной	3P	F	125	4000	TD
AR-ACB-3VF-125-4000A-TYCF	Выдвижной	3P	F	125	4000	TY
AR-ACB-3VF-125-4000A-TTCF	Выдвижной	3P	F	125	4000	TT
AR-ACB-3VG-125-4000A-TDCF	Выдвижной	3P	G	125	4000	TD
AR-ACB-3VG-125-5000A-TDCF	Выдвижной	3P	G	125	5000	TD
AR-ACB-3VG-125-4000A-TYCF	Выдвижной	3P	G	125	4000	TY
AR-ACB-3VG-125-5000A-TYCF	Выдвижной	3P	G	125	5000	TY
AR-ACB-3VG-125-4000A-TTCF	Выдвижной	3P	G	125	4000	TT
AR-ACB-3VG-125-5000A-TTCF	Выдвижной	3P	G	125	5000	TT
AR-ACB-3VH-125-4000A-TDCF	Выдвижной	3P	H	125	4000	TD
AR-ACB-3VH-125-5000A-TDCF	Выдвижной	3P	H	125	5000	TD
AR-ACB-3VH-125-6300A-TDCF	Выдвижной	3P	H	125	6300	TD
AR-ACB-3VH-125-4000A-TYCF	Выдвижной	3P	H	125	4000	TY
AR-ACB-3VH-125-5000A-TYCF	Выдвижной	3P	H	125	5000	TY
AR-ACB-3VH-125-6300A-TYCF	Выдвижной	3P	H	125	6300	TY
AR-ACB-3VH-125-4000A-TTCF	Выдвижной	3P	H	125	4000	TT

Артикул	Исполнение	Количество полюсов	Типо-размер	Icu, кА	In, А	Тип расцепителя
AR-ACB-3VH-125-5000A-TTCF	Выдвижной	3P	H	125	5000	TT
AR-ACB-3VH-125-6300A-TTCF	Выдвижной	3P	H	125	6300	TT
AR-ACB-3VG-135-4000A-TDCF	Выдвижной	3P	G	135	4000	TD
AR-ACB-3VG-135-5000A-TDCF	Выдвижной	3P	G	135	5000	TD
AR-ACB-3VG-135-4000A-TYCF	Выдвижной	3P	G	135	4000	TY
AR-ACB-3VG-135-5000A-TYCF	Выдвижной	3P	G	135	5000	TY
AR-ACB-3VG-135-4000A-TTCF	Выдвижной	3P	G	135	4000	TT
AR-ACB-3VG-135-5000A-TTCF	Выдвижной	3P	G	135	5000	TT
AR-ACB-3VH-150-4000A-TDCF	Выдвижной	3P	H	150	4000	TD
AR-ACB-3VH-150-5000A-TDCF	Выдвижной	3P	H	150	5000	TD
AR-ACB-3VH-150-6300A-TDCF	Выдвижной	3P	H	150	6300	TD
AR-ACB-3VH-150-4000A-TYCF	Выдвижной	3P	H	150	4000	TY
AR-ACB-3VH-150-5000A-TYCF	Выдвижной	3P	H	150	5000	TY
AR-ACB-3VH-150-6300A-TYCF	Выдвижной	3P	H	150	6300	TY
AR-ACB-3VH-150-4000A-TTCF	Выдвижной	3P	H	150	4000	TT
AR-ACB-3VH-150-5000A-TTCF	Выдвижной	3P	H	150	5000	TT
AR-ACB-3VH-150-6300A-TTCF	Выдвижной	3P	H	150	6300	TT

3-полюсные, стационарные

AR-ACB-3FA-055-0630A-TDCF	Стационарный	3P	A	55	630	TD
AR-ACB-3FA-055-0800A-TDCF	Стационарный	3P	A	55	800	TD
AR-ACB-3FA-055-1000A-TDCF	Стационарный	3P	A	55	1000	TD
AR-ACB-3FA-055-1250A-TDCF	Стационарный	3P	A	55	1250	TD
AR-ACB-3FA-055-1600A-TDCF	Стационарный	3P	A	55	1600	TD
AR-ACB-3FA-055-0630A-TYCF	Стационарный	3P	A	55	630	TY
AR-ACB-3FA-055-0800A-TYCF	Стационарный	3P	A	55	800	TY
AR-ACB-3FA-055-1000A-TYCF	Стационарный	3P	A	55	1000	TY
AR-ACB-3FA-055-1250A-TYCF	Стационарный	3P	A	55	1250	TY
AR-ACB-3FA-055-1600A-TYCF	Стационарный	3P	A	55	1600	TY
AR-ACB-3FA-055-0630A-TTCF	Стационарный	3P	A	55	630	TT
AR-ACB-3FA-055-0800A-TTCF	Стационарный	3P	A	55	800	TT
AR-ACB-3FA-055-1000A-TTCF	Стационарный	3P	A	55	1000	TT
AR-ACB-3FA-055-1250A-TTCF	Стационарный	3P	A	55	1250	TT
AR-ACB-3FA-055-1600A-TTCF	Стационарный	3P	A	55	1600	TT
AR-ACB-3FA-066-0630A-TDCF	Стационарный	3P	A	66	630	TD
AR-ACB-3FA-066-0800A-TDCF	Стационарный	3P	A	66	800	TD
AR-ACB-3FA-066-1000A-TDCF	Стационарный	3P	A	66	1000	TD
AR-ACB-3FA-066-1250A-TDCF	Стационарный	3P	A	66	1250	TD

Артикул	Исполнение	Количество полюсов	Типо-размер	Icu, kA	In, A	Тип расцепителя
AR-ACB-3FA-066-1600A-TDCF	Стационарный	3P	A	66	1600	TD
AR-ACB-3FA-066-0630A-TYCF	Стационарный	3P	A	66	630	TY
AR-ACB-3FA-066-0800A-TYCF	Стационарный	3P	A	66	800	TY
AR-ACB-3FA-066-1000A-TYCF	Стационарный	3P	A	66	1000	TY
AR-ACB-3FA-066-1250A-TYCF	Стационарный	3P	A	66	1250	TY
AR-ACB-3FA-066-1600A-TYCF	Стационарный	3P	A	66	1600	TY
AR-ACB-3FA-066-0630A-TTCF	Стационарный	3P	A	66	630	TT
AR-ACB-3FA-066-0800A-TTCF	Стационарный	3P	A	66	800	TT
AR-ACB-3FA-066-1000A-TTCF	Стационарный	3P	A	66	1000	TT
AR-ACB-3FA-066-1250A-TTCF	Стационарный	3P	A	66	1250	TT
AR-ACB-3FA-066-1600A-TTCF	Стационарный	3P	A	66	1600	TT
AR-ACB-3FB-085-0630A-TDCF	Стационарный	3P	B	85	630	TD
AR-ACB-3FB-085-0800A-TDCF	Стационарный	3P	B	85	800	TD
AR-ACB-3FB-085-1000A-TDCF	Стационарный	3P	B	85	1000	TD
AR-ACB-3FB-085-1250A-TDCF	Стационарный	3P	B	85	1250	TD
AR-ACB-3FB-085-1600A-TDCF	Стационарный	3P	B	85	1600	TD
AR-ACB-3FB-085-2000A-TDCF	Стационарный	3P	B	85	2000	TD
AR-ACB-3FB-085-0630A-TYCF	Стационарный	3P	B	85	630	TY
AR-ACB-3FB-085-0800A-TYCF	Стационарный	3P	B	85	800	TY
AR-ACB-3FB-085-1000A-TYCF	Стационарный	3P	B	85	1000	TY
AR-ACB-3FB-085-1250A-TYCF	Стационарный	3P	B	85	1250	TY
AR-ACB-3FB-085-1600A-TYCF	Стационарный	3P	B	85	1600	TY
AR-ACB-3FB-085-2000A-TYCF	Стационарный	3P	B	85	2000	TY
AR-ACB-3FB-085-0630A-TTCF	Стационарный	3P	B	85	630	TT
AR-ACB-3FB-085-0800A-TTCF	Стационарный	3P	B	85	800	TT
AR-ACB-3FB-085-1000A-TTCF	Стационарный	3P	B	85	1000	TT
AR-ACB-3FB-085-1250A-TTCF	Стационарный	3P	B	85	1250	TT
AR-ACB-3FB-085-1600A-TTCF	Стационарный	3P	B	85	1600	TT
AR-ACB-3FB-085-2000A-TTCF	Стационарный	3P	B	85	2000	TT
AR-ACB-3FD-085-2500A-TDCF	Стационарный	3P	D	85	2500	TD
AR-ACB-3FD-085-2500A-TYCF	Стационарный	3P	D	85	2500	TY
AR-ACB-3FD-085-2500A-TTCF	Стационарный	3P	D	85	2500	TT
AR-ACB-3FE-085-2000A-TDCF	Стационарный	3P	E	85	2000	TD
AR-ACB-3FE-085-2500A-TDCF	Стационарный	3P	E	85	2500	TD
AR-ACB-3FE-085-3200A-TDCF	Стационарный	3P	E	85	3200	TD
AR-ACB-3FE-085-2000A-TYCF	Стационарный	3P	E	85	2000	TY
AR-ACB-3FE-085-2500A-TYCF	Стационарный	3P	E	85	2500	TY
AR-ACB-3FE-085-3200A-TYCF	Стационарный	3P	E	85	3200	TY

Артикул	Исполнение	Количество полюсов	Типо-размер	Icu, кА	In, А	Тип расцепителя
AR-ACB-3FE-085-2000A-TTCF	Стационарный	3P	E	85	2000	TT
AR-ACB-3FE-085-2500A-TTCF	Стационарный	3P	E	85	2500	TT
AR-ACB-3FE-085-3200A-TTCF	Стационарный	3P	E	85	3200	TT
AR-ACB-3FF-085-2500A-TDCF	Стационарный	3P	F	85	2500	TD
AR-ACB-3FF-085-2500A-TYCF	Стационарный	3P	F	85	2500	TY
AR-ACB-3FF-085-2500A-TTCF	Стационарный	3P	F	85	2500	TT
AR-ACB-3FF-085-3200A-TDCF	Стационарный	3P	F	85	3200	TD
AR-ACB-3FF-085-3200A-TYCF	Стационарный	3P	F	85	3200	TY
AR-ACB-3FF-085-3200A-TTCF	Стационарный	3P	F	85	3200	TT
AR-ACB-3FF-085-4000A-TDCF	Стационарный	3P	F	85	4000	TD
AR-ACB-3FF-085-4000A-TYCF	Стационарный	3P	F	85	4000	TY
AR-ACB-3FF-085-4000A-TTCF	Стационарный	3P	F	85	4000	TT
AR-ACB-3FE-100-2000A-TDCF	Стационарный	3P	E	100	2000	TD
AR-ACB-3FE-100-2500A-TDCF	Стационарный	3P	E	100	2500	TD
AR-ACB-3FE-100-3200A-TDCF	Стационарный	3P	E	100	3200	TD
AR-ACB-3FE-100-2000A-TYCF	Стационарный	3P	E	100	2000	TY
AR-ACB-3FE-100-2500A-TYCF	Стационарный	3P	E	100	2500	TY
AR-ACB-3FE-100-3200A-TYCF	Стационарный	3P	E	100	3200	TY
AR-ACB-3FE-100-2000A-TTCF	Стационарный	3P	E	100	2000	TT
AR-ACB-3FE-100-2500A-TTCF	Стационарный	3P	E	100	2500	TT
AR-ACB-3FE-100-3200A-TTCF	Стационарный	3P	E	100	3200	TT
AR-ACB-3FF-100-2500A-TDCF	Стационарный	3P	F	100	2500	TD
AR-ACB-3FF-100-2500A-TYCF	Стационарный	3P	F	100	2500	TY
AR-ACB-3FF-100-2500A-TTCF	Стационарный	3P	F	100	2500	TT
AR-ACB-3FF-100-3200A-TDCF	Стационарный	3P	F	100	3200	TD
AR-ACB-3FF-100-3200A-TYCF	Стационарный	3P	F	100	3200	TY
AR-ACB-3FF-100-3200A-TTCF	Стационарный	3P	F	100	3200	TT
AR-ACB-3FF-100-4000A-TDCF	Стационарный	3P	F	100	4000	TD
AR-ACB-3FF-100-4000A-TYCF	Стационарный	3P	F	100	4000	TY
AR-ACB-3FF-100-4000A-TTCF	Стационарный	3P	F	100	4000	TT
AR-ACB-3FF-125-2500A-TDCF	Стационарный	3P	F	125	2500	TD
AR-ACB-3FF-125-2500A-TYCF	Стационарный	3P	F	125	2500	TY
AR-ACB-3FF-125-2500A-TTCF	Стационарный	3P	F	125	2500	TT
AR-ACB-3FF-125-3200A-TDCF	Стационарный	3P	F	125	3200	TD
AR-ACB-3FF-125-3200A-TYCF	Стационарный	3P	F	125	3200	TY
AR-ACB-3FF-125-3200A-TTCF	Стационарный	3P	F	125	3200	TT
AR-ACB-3FF-125-4000A-TDCF	Стационарный	3P	F	125	4000	TD
AR-ACB-3FF-125-4000A-TYCF	Стационарный	3P	F	125	4000	TY

Артикул	Исполнение	Количество полюсов	Типо-размер	Icu, kA	In, A	Тип расцепителя
AR-ACB-3FF-125-4000A-TTCF	Стационарный	3P	F	125	4000	TT
AR-ACB-3FG-125-4000A-TDCF	Стационарный	3P	G	125	4000	TD
AR-ACB-3FG-125-5000A-TDCF	Стационарный	3P	G	125	5000	TD
AR-ACB-3FG-125-4000A-TYCF	Стационарный	3P	G	125	4000	TY
AR-ACB-3FG-125-5000A-TYCF	Стационарный	3P	G	125	5000	TY
AR-ACB-3FG-125-4000A-TTCF	Стационарный	3P	G	125	4000	TT
AR-ACB-3FG-125-5000A-TTCF	Стационарный	3P	G	125	5000	TT
AR-ACB-3FH-125-4000A-TDCF	Стационарный	3P	H	125	4000	TD
AR-ACB-3FH-125-5000A-TDCF	Стационарный	3P	H	125	5000	TD
AR-ACB-3FH-125-6300A-TDCF	Стационарный	3P	H	125	6300	TD
AR-ACB-3FH-125-4000A-TYCF	Стационарный	3P	H	125	4000	TY
AR-ACB-3FH-125-5000A-TYCF	Стационарный	3P	H	125	5000	TY
AR-ACB-3FH-125-6300A-TYCF	Стационарный	3P	H	125	6300	TY
AR-ACB-3FH-125-4000A-TTCF	Стационарный	3P	H	125	4000	TT
AR-ACB-3FH-125-5000A-TTCF	Стационарный	3P	H	125	5000	TT
AR-ACB-3FH-125-6300A-TTCF	Стационарный	3P	H	125	6300	TT
AR-ACB-3FG-135-4000A-TDCF	Стационарный	3P	G	135	4000	TD
AR-ACB-3FG-135-5000A-TDCF	Стационарный	3P	G	135	5000	TD
AR-ACB-3FG-135-4000A-TYCF	Стационарный	3P	G	135	4000	TY
AR-ACB-3FG-135-5000A-TYCF	Стационарный	3P	G	135	5000	TY
AR-ACB-3FG-135-4000A-TTCF	Стационарный	3P	G	135	4000	TT
AR-ACB-3FG-135-5000A-TTCF	Стационарный	3P	G	135	5000	TT
AR-ACB-3FH-150-6300A-TDCF	Стационарный	3P	H	150	6300	TD
AR-ACB-3FH-150-6300A-TYCF	Стационарный	3P	H	150	6300	TY
AR-ACB-3FH-150-6300A-TTCF	Стационарный	3P	H	150	6300	TT

4-полюсные, выдвижные

AR-ACB-4VA-055-0630A-TDCF	Выдвижной	4P	A	55	630	TD
AR-ACB-4VA-055-0800A-TDCF	Выдвижной	4P	A	55	800	TD
AR-ACB-4VA-055-1000A-TDCF	Выдвижной	4P	A	55	1000	TD
AR-ACB-4VA-055-1250A-TDCF	Выдвижной	4P	A	55	1250	TD
AR-ACB-4VA-055-1600A-TDCF	Выдвижной	4P	A	55	1600	TD
AR-ACB-4VA-055-0630A-TYCF	Выдвижной	4P	A	55	630	TY
AR-ACB-4VA-055-0800A-TYCF	Выдвижной	4P	A	55	800	TY
AR-ACB-4VA-055-1000A-TYCF	Выдвижной	4P	A	55	1000	TY
AR-ACB-4VA-055-1250A-TYCF	Выдвижной	4P	A	55	1250	TY
AR-ACB-4VA-055-1600A-TYCF	Выдвижной	4P	A	55	1600	TY
AR-ACB-4VA-055-0630A-TTCF	Выдвижной	4P	A	55	630	TT

Артикул	Исполнение	Количество полюсов	Типо-размер	Icu, кА	In, А	Тип расцепителя
AR-ACB-4VA-055-0800A-TTCF	Выдвижной	4P	A	55	800	TT
AR-ACB-4VA-055-1000A-TTCF	Выдвижной	4P	A	55	1000	TT
AR-ACB-4VA-055-1250A-TTCF	Выдвижной	4P	A	55	1250	TT
AR-ACB-4VA-055-1600A-TTCF	Выдвижной	4P	A	55	1600	TT
AR-ACB-4VA-066-0630A-TDCF	Выдвижной	4P	A	66	630	TD
AR-ACB-4VA-066-0800A-TDCF	Выдвижной	4P	A	66	800	TD
AR-ACB-4VA-066-1000A-TDCF	Выдвижной	4P	A	66	1000	TD
AR-ACB-4VA-066-1250A-TDCF	Выдвижной	4P	A	66	1250	TD
AR-ACB-4VA-066-1600A-TDCF	Выдвижной	4P	A	66	1600	TD
AR-ACB-4VA-066-0630A-TYCF	Выдвижной	4P	A	66	630	TY
AR-ACB-4VA-066-0800A-TYCF	Выдвижной	4P	A	66	800	TY
AR-ACB-4VA-066-1000A-TYCF	Выдвижной	4P	A	66	1000	TY
AR-ACB-4VA-066-1250A-TYCF	Выдвижной	4P	A	66	1250	TY
AR-ACB-4VA-066-1600A-TYCF	Выдвижной	4P	A	66	1600	TY
AR-ACB-4VA-066-0630A-TTCF	Выдвижной	4P	A	66	630	TT
AR-ACB-4VA-066-0800A-TTCF	Выдвижной	4P	A	66	800	TT
AR-ACB-4VA-066-1000A-TTCF	Выдвижной	4P	A	66	1000	TT
AR-ACB-4VA-066-1250A-TTCF	Выдвижной	4P	A	66	1250	TT
AR-ACB-4VA-066-1600A-TTCF	Выдвижной	4P	A	66	1600	TT
AR-ACB-4VB-085-0630A-TDCF	Выдвижной	4P	B	85	630	TD
AR-ACB-4VB-085-0800A-TDCF	Выдвижной	4P	B	85	800	TD
AR-ACB-4VB-085-1000A-TDCF	Выдвижной	4P	B	85	1000	TD
AR-ACB-4VB-085-1250A-TDCF	Выдвижной	4P	B	85	1250	TD
AR-ACB-4VB-085-1600A-TDCF	Выдвижной	4P	B	85	1600	TD
AR-ACB-4VB-085-2000A-TDCF	Выдвижной	4P	B	85	2000	TD
AR-ACB-4VB-085-0630A-TYCF	Выдвижной	4P	B	85	630	TY
AR-ACB-4VB-085-0800A-TYCF	Выдвижной	4P	B	85	800	TY
AR-ACB-4VB-085-1000A-TYCF	Выдвижной	4P	B	85	1000	TY
AR-ACB-4VB-085-1250A-TYCF	Выдвижной	4P	B	85	1250	TY
AR-ACB-4VB-085-1600A-TYCF	Выдвижной	4P	B	85	1600	TY
AR-ACB-4VB-085-2000A-TYCF	Выдвижной	4P	B	85	2000	TY
AR-ACB-4VB-085-0630A-TTCF	Выдвижной	4P	B	85	630	TT
AR-ACB-4VB-085-0800A-TTCF	Выдвижной	4P	B	85	800	TT
AR-ACB-4VB-085-1000A-TTCF	Выдвижной	4P	B	85	1000	TT
AR-ACB-4VB-085-1250A-TTCF	Выдвижной	4P	B	85	1250	TT
AR-ACB-4VB-085-1600A-TTCF	Выдвижной	4P	B	85	1600	TT
AR-ACB-4VB-085-2000A-TTCF	Выдвижной	4P	B	85	2000	TT
AR-ACB-4VD-085-2500A-TDCF	Выдвижной	4P	D	85	2500	TD

Артикул	Исполнение	Количество полюсов	Типо-размер	Icu, кА	In, А	Тип расцепителя
AR-ACB-4VD-085-2500A-TYCF	Выдвижной	4P	D	85	2500	TY
AR-ACB-4VD-085-2500A-TTCF	Выдвижной	4P	D	85	2500	TT
AR-ACB-4VE-085-2000A-TDCF	Выдвижной	4P	E	85	2000	TD
AR-ACB-4VE-085-2500A-TDCF	Выдвижной	4P	E	85	2500	TD
AR-ACB-4VE-085-3200A-TDCF	Выдвижной	4P	E	85	3200	TD
AR-ACB-4VE-085-2000A-TYCF	Выдвижной	4P	E	85	2000	TY
AR-ACB-4VE-085-2500A-TYCF	Выдвижной	4P	E	85	2500	TY
AR-ACB-4VE-085-3200A-TYCF	Выдвижной	4P	E	85	3200	TY
AR-ACB-4VE-085-2000A-TTCF	Выдвижной	4P	E	85	2000	TT
AR-ACB-4VE-085-2500A-TTCF	Выдвижной	4P	E	85	2500	TT
AR-ACB-4VE-085-3200A-TTCF	Выдвижной	4P	E	85	3200	TT
AR-ACB-4VF-085-2500A-TDCF	Выдвижной	4P	F	85	2500	TD
AR-ACB-4VF-085-2500A-TYCF	Выдвижной	4P	F	85	2500	TY
AR-ACB-4VF-085-2500A-TTCF	Выдвижной	4P	F	85	2500	TT
AR-ACB-4VF-085-3200A-TDCF	Выдвижной	4P	F	85	3200	TD
AR-ACB-4VF-085-3200A-TYCF	Выдвижной	4P	F	85	3200	TY
AR-ACB-4VF-085-3200A-TTCF	Выдвижной	4P	F	85	3200	TT
AR-ACB-4VF-085-4000A-TDCF	Выдвижной	4P	F	85	4000	TD
AR-ACB-4VF-085-4000A-TYCF	Выдвижной	4P	F	85	4000	TY
AR-ACB-4VF-085-4000A-TTCF	Выдвижной	4P	F	85	4000	TT
AR-ACB-4VE-100-2000A-TDCF	Выдвижной	4P	E	100	2000	TD
AR-ACB-4VE-100-2500A-TDCF	Выдвижной	4P	E	100	2500	TD
AR-ACB-4VE-100-3200A-TDCF	Выдвижной	4P	E	100	3200	TD
AR-ACB-4VE-100-2000A-TYCF	Выдвижной	4P	E	100	2000	TY
AR-ACB-4VE-100-2500A-TYCF	Выдвижной	4P	E	100	2500	TY
AR-ACB-4VE-100-3200A-TYCF	Выдвижной	4P	E	100	3200	TY
AR-ACB-4VE-100-2000A-TTCF	Выдвижной	4P	E	100	2000	TT
AR-ACB-4VE-100-2500A-TTCF	Выдвижной	4P	E	100	2500	TT
AR-ACB-4VE-100-3200A-TTCF	Выдвижной	4P	E	100	3200	TT
AR-ACB-4VF-100-2500A-TDCF	Выдвижной	4P	F	100	2500	TD
AR-ACB-4VF-100-2500A-TYCF	Выдвижной	4P	F	100	2500	TY
AR-ACB-4VF-100-2500A-TTCF	Выдвижной	4P	F	100	2500	TT
AR-ACB-4VF-100-3200A-TDCF	Выдвижной	4P	F	100	3200	TD
AR-ACB-4VF-100-3200A-TYCF	Выдвижной	4P	F	100	3200	TY
AR-ACB-4VF-100-3200A-TTCF	Выдвижной	4P	F	100	3200	TT
AR-ACB-4VF-100-4000A-TDCF	Выдвижной	4P	F	100	4000	TD
AR-ACB-4VF-100-4000A-TYCF	Выдвижной	4P	F	100	4000	TY
AR-ACB-4VF-100-4000A-TTCF	Выдвижной	4P	F	100	4000	TT

Артикул	Исполнение	Количество полюсов	Типо-размер	Icu, кА	In, А	Тип расцепителя
AR-ACB-4VF-125-2500A-TDCF	Выдвижной	4P	F	125	2500	TD
AR-ACB-4VF-125-2500A-TYCF	Выдвижной	4P	F	125	2500	TY
AR-ACB-4VF-125-2500A-TTCF	Выдвижной	4P	F	125	2500	TT
AR-ACB-4VF-125-3200A-TDCF	Выдвижной	4P	F	125	3200	TD
AR-ACB-4VF-125-3200A-TYCF	Выдвижной	4P	F	125	3200	TY
AR-ACB-4VF-125-3200A-TTCF	Выдвижной	4P	F	125	3200	TT
AR-ACB-4VF-125-4000A-TDCF	Выдвижной	4P	F	125	4000	TD
AR-ACB-4VF-125-4000A-TYCF	Выдвижной	4P	F	125	4000	TY
AR-ACB-4VF-125-4000A-TTCF	Выдвижной	4P	F	125	4000	TT
AR-ACB-4VG-125-4000A-TDCF	Выдвижной	4P	G	125	4000	TD
AR-ACB-4VG-125-5000A-TDCF	Выдвижной	4P	G	125	5000	TD
AR-ACB-4VG-125-4000A-TYCF	Выдвижной	4P	G	125	4000	TY
AR-ACB-4VG-125-5000A-TYCF	Выдвижной	4P	G	125	5000	TY
AR-ACB-4VG-125-4000A-TTCF	Выдвижной	4P	G	125	4000	TT
AR-ACB-4VG-125-5000A-TTCF	Выдвижной	4P	G	125	5000	TT
AR-ACB-4VH-125-4000A-TDCF	Выдвижной	4P	H	125	4000	TD
AR-ACB-4VH-125-5000A-TDCF	Выдвижной	4P	H	125	5000	TD
AR-ACB-4VH-125-6300A-TDCF	Выдвижной	4P	H	125	6300	TD
AR-ACB-4VH-125-4000A-TYCF	Выдвижной	4P	H	125	4000	TY
AR-ACB-4VH-125-5000A-TYCF	Выдвижной	4P	H	125	5000	TY
AR-ACB-4VH-125-6300A-TYCF	Выдвижной	4P	H	125	6300	TY
AR-ACB-4VH-125-4000A-TTCF	Выдвижной	4P	H	125	4000	TT
AR-ACB-4VH-125-5000A-TTCF	Выдвижной	4P	H	125	5000	TT
AR-ACB-4VH-125-6300A-TTCF	Выдвижной	4P	H	125	6300	TT
AR-ACB-4VG-135-4000A-TDCF	Выдвижной	4P	G	135	4000	TD
AR-ACB-4VG-135-5000A-TDCF	Выдвижной	4P	G	135	5000	TD
AR-ACB-4VG-135-4000A-TYCF	Выдвижной	4P	G	135	4000	TY
AR-ACB-4VG-135-5000A-TYCF	Выдвижной	4P	G	135	5000	TY
AR-ACB-4VG-135-4000A-TTCF	Выдвижной	4P	G	135	4000	TT
AR-ACB-4VG-135-5000A-TTCF	Выдвижной	4P	G	135	5000	TT
AR-ACB-4VH-150-6300A-TDCF	Выдвижной	4P	H	150	6300	TD
AR-ACB-4VH-150-6300A-TYCF	Выдвижной	4P	H	150	6300	TY
AR-ACB-4VH-150-6300A-TTCF	Выдвижной	4P	H	150	6300	TT

Артикул	Исполнение	Количество полюсов	Типо-размер	I _{сн} , kA	I _n , A	Тип расцепителя
4-полюсные, стационарные						
AR-ACB-4FA-055-0630A-TDCF	Стационарный	4P	A	55	630	TD
AR-ACB-4FA-055-0800A-TDCF	Стационарный	4P	A	55	800	TD
AR-ACB-4FA-055-1000A-TDCF	Стационарный	4P	A	55	1000	TD
AR-ACB-4FA-055-1250A-TDCF	Стационарный	4P	A	55	1250	TD
AR-ACB-4FA-055-1600A-TDCF	Стационарный	4P	A	55	1600	TD
AR-ACB-4FA-055-0630A-TYCF	Стационарный	4P	A	55	630	TY
AR-ACB-4FA-055-0800A-TYCF	Стационарный	4P	A	55	800	TY
AR-ACB-4FA-055-1000A-TYCF	Стационарный	4P	A	55	1000	TY
AR-ACB-4FA-055-1250A-TYCF	Стационарный	4P	A	55	1250	TY
AR-ACB-4FA-055-1600A-TYCF	Стационарный	4P	A	55	1600	TY
AR-ACB-4FA-055-0630A-TTCF	Стационарный	4P	A	55	630	TT
AR-ACB-4FA-055-0800A-TTCF	Стационарный	4P	A	55	800	TT
AR-ACB-4FA-055-1000A-TTCF	Стационарный	4P	A	55	1000	TT
AR-ACB-4FA-055-1250A-TTCF	Стационарный	4P	A	55	1250	TT
AR-ACB-4FA-055-1600A-TTCF	Стационарный	4P	A	55	1600	TT
AR-ACB-4FA-066-0630A-TDCF	Стационарный	4P	A	66	630	TD
AR-ACB-4FA-066-0800A-TDCF	Стационарный	4P	A	66	800	TD
AR-ACB-4FA-066-1000A-TDCF	Стационарный	4P	A	66	1000	TD
AR-ACB-4FA-066-1250A-TDCF	Стационарный	4P	A	66	1250	TD
AR-ACB-4FA-066-1600A-TDCF	Стационарный	4P	A	66	1600	TD
AR-ACB-4FA-066-0630A-TYCF	Стационарный	4P	A	66	630	TY
AR-ACB-4FA-066-0800A-TYCF	Стационарный	4P	A	66	800	TY
AR-ACB-4FA-066-1000A-TYCF	Стационарный	4P	A	66	1000	TY
AR-ACB-4FA-066-1250A-TYCF	Стационарный	4P	A	66	1250	TY
AR-ACB-4FA-066-1600A-TYCF	Стационарный	4P	A	66	1600	TY
AR-ACB-4FA-066-0630A-TTCF	Стационарный	4P	A	66	630	TT
AR-ACB-4FA-066-0800A-TTCF	Стационарный	4P	A	66	800	TT
AR-ACB-4FA-066-1000A-TTCF	Стационарный	4P	A	66	1000	TT
AR-ACB-4FA-066-1250A-TTCF	Стационарный	4P	A	66	1250	TT
AR-ACB-4FA-066-1600A-TTCF	Стационарный	4P	A	66	1600	TT
AR-ACB-4FB-085-0630A-TDCF	Стационарный	4P	B	85	630	TD
AR-ACB-4FB-085-0800A-TDCF	Стационарный	4P	B	85	800	TD
AR-ACB-4FB-085-1000A-TDCF	Стационарный	4P	B	85	1000	TD
AR-ACB-4FB-085-1250A-TDCF	Стационарный	4P	B	85	1250	TD
AR-ACB-4FB-085-1600A-TDCF	Стационарный	4P	B	85	1600	TD
AR-ACB-4FB-085-2000A-TDCF	Стационарный	4P	B	85	2000	TD
AR-ACB-4FB-085-0630A-TYCF	Стационарный	4P	B	85	630	TY

Артикул	Исполнение	Количество полюсов	Типо-размер	Icu, кА	In, А	Тип расцепителя
AR-ACB-4FB-085-0800A-TYCF	Стационарный	4P	B	85	800	TY
AR-ACB-4FB-085-1000A-TYCF	Стационарный	4P	B	85	1000	TY
AR-ACB-4FB-085-1250A-TYCF	Стационарный	4P	B	85	1250	TY
AR-ACB-4FB-085-1600A-TYCF	Стационарный	4P	B	85	1600	TY
AR-ACB-4FB-085-2000A-TYCF	Стационарный	4P	B	85	2000	TY
AR-ACB-4FB-085-0630A-TTCF	Стационарный	4P	B	85	630	TT
AR-ACB-4FB-085-0800A-TTCF	Стационарный	4P	B	85	800	TT
AR-ACB-4FB-085-1000A-TTCF	Стационарный	4P	B	85	1000	TT
AR-ACB-4FB-085-1250A-TTCF	Стационарный	4P	B	85	1250	TT
AR-ACB-4FB-085-1600A-TTCF	Стационарный	4P	B	85	1600	TT
AR-ACB-4FB-085-2000A-TTCF	Стационарный	4P	B	85	2000	TT
AR-ACB-4FD-085-2500A-TDCF	Стационарный	4P	D	85	2500	TD
AR-ACB-4FD-085-2500A-TYCF	Стационарный	4P	D	85	2500	TY
AR-ACB-4FD-085-2500A-TTCF	Стационарный	4P	D	85	2500	TT
AR-ACB-4FE-085-2000A-TDCF	Стационарный	4P	E	85	2000	TD
AR-ACB-4FE-085-2500A-TDCF	Стационарный	4P	E	85	2500	TD
AR-ACB-4FE-085-3200A-TDCF	Стационарный	4P	E	85	3200	TD
AR-ACB-4FE-085-2000A-TYCF	Стационарный	4P	E	85	2000	TY
AR-ACB-4FE-085-2500A-TYCF	Стационарный	4P	E	85	2500	TY
AR-ACB-4FE-085-3200A-TYCF	Стационарный	4P	E	85	3200	TY
AR-ACB-4FE-085-2000A-TTCF	Стационарный	4P	E	85	2000	TT
AR-ACB-4FE-085-2500A-TTCF	Стационарный	4P	E	85	2500	TT
AR-ACB-4FE-085-3200A-TTCF	Стационарный	4P	E	85	3200	TT
AR-ACB-4FF-085-2500A-TDCF	Стационарный	4P	F	85	2500	TD
AR-ACB-4FF-085-2500A-TYCF	Стационарный	4P	F	85	2500	TY
AR-ACB-4FF-085-2500A-TTCF	Стационарный	4P	F	85	2500	TT
AR-ACB-4FF-085-3200A-TDCF	Стационарный	4P	F	85	3200	TD
AR-ACB-4FF-085-3200A-TYCF	Стационарный	4P	F	85	3200	TY
AR-ACB-4FF-085-3200A-TTCF	Стационарный	4P	F	85	3200	TT
AR-ACB-4FF-085-4000A-TDCF	Стационарный	4P	F	85	4000	TD
AR-ACB-4FF-085-4000A-TYCF	Стационарный	4P	F	85	4000	TY
AR-ACB-4FF-085-4000A-TTCF	Стационарный	4P	F	85	4000	TT
AR-ACB-4FE-100-2000A-TDCF	Стационарный	4P	E	100	2000	TD
AR-ACB-4FE-100-2500A-TDCF	Стационарный	4P	E	100	2500	TD
AR-ACB-4FE-100-3200A-TDCF	Стационарный	4P	E	100	3200	TD
AR-ACB-4FE-100-2000A-TYCF	Стационарный	4P	E	100	2000	TY
AR-ACB-4FE-100-2500A-TYCF	Стационарный	4P	E	100	2500	TY
AR-ACB-4FE-100-3200A-TYCF	Стационарный	4P	E	100	3200	TY

Артикул	Исполнение	Количество полюсов	Типо-размер	I _{сн} , kA	I _n , A	Тип расцепителя
AR-ACB-4FE-100-2000A-TTCF	Стационарный	4P	E	100	2000	TT
AR-ACB-4FE-100-2500A-TTCF	Стационарный	4P	E	100	2500	TT
AR-ACB-4FE-100-3200A-TTCF	Стационарный	4P	E	100	3200	TT
AR-ACB-4FF-100-2500A-TDCF	Стационарный	4P	F	100	2500	TD
AR-ACB-4FF-100-2500A-TYCF	Стационарный	4P	F	100	2500	TY
AR-ACB-4FF-100-2500A-TTCF	Стационарный	4P	F	100	2500	TT
AR-ACB-4FF-100-3200A-TDCF	Стационарный	4P	F	100	3200	TD
AR-ACB-4FF-100-3200A-TYCF	Стационарный	4P	F	100	3200	TY
AR-ACB-4FF-100-3200A-TTCF	Стационарный	4P	F	100	3200	TT
AR-ACB-4FF-100-4000A-TDCF	Стационарный	4P	F	100	4000	TD
AR-ACB-4FF-100-4000A-TYCF	Стационарный	4P	F	100	4000	TY
AR-ACB-4FF-100-4000A-TTCF	Стационарный	4P	F	100	4000	TT
AR-ACB-4FF-125-2500A-TDCF	Стационарный	4P	F	125	2500	TD
AR-ACB-4FF-125-2500A-TYCF	Стационарный	4P	F	125	2500	TY
AR-ACB-4FF-125-2500A-TTCF	Стационарный	4P	F	125	2500	TT
AR-ACB-4FF-125-3200A-TDCF	Стационарный	4P	F	125	3200	TD
AR-ACB-4FF-125-3200A-TYCF	Стационарный	4P	F	125	3200	TY
AR-ACB-4FF-125-3200A-TTCF	Стационарный	4P	F	125	3200	TT
AR-ACB-4FF-125-4000A-TDCF	Стационарный	4P	F	125	4000	TD
AR-ACB-4FF-125-4000A-TYCF	Стационарный	4P	F	125	4000	TY
AR-ACB-4FF-125-4000A-TTCF	Стационарный	4P	F	125	4000	TT
AR-ACB-4FG-125-4000A-TDCF	Стационарный	4P	G	125	4000	TD
AR-ACB-4FG-125-5000A-TDCF	Стационарный	4P	G	125	5000	TD
AR-ACB-4FG-125-4000A-TYCF	Стационарный	4P	G	125	4000	TY
AR-ACB-4FG-125-5000A-TYCF	Стационарный	4P	G	125	5000	TY
AR-ACB-4FG-125-4000A-TTCF	Стационарный	4P	G	125	4000	TT
AR-ACB-4FG-125-5000A-TTCF	Стационарный	4P	G	125	5000	TT
AR-ACB-4FH-125-4000A-TDCF	Стационарный	4P	H	125	4000	TD
AR-ACB-4FH-125-5000A-TDCF	Стационарный	4P	H	125	5000	TD
AR-ACB-4FH-125-6300A-TDCF	Стационарный	4P	H	125	6300	TD
AR-ACB-4FH-125-4000A-TYCF	Стационарный	4P	H	125	4000	TY
AR-ACB-4FH-125-5000A-TYCF	Стационарный	4P	H	125	5000	TY
AR-ACB-4FH-125-6300A-TYCF	Стационарный	4P	H	125	6300	TY
AR-ACB-4FH-125-4000A-TTCF	Стационарный	4P	H	125	4000	TT
AR-ACB-4FH-125-5000A-TTCF	Стационарный	4P	H	125	5000	TT
AR-ACB-4FH-125-6300A-TTCF	Стационарный	4P	H	125	6300	TT
AR-ACB-4FG-135-4000A-TDCF	Стационарный	4P	G	135	4000	TD
AR-ACB-4FG-135-5000A-TDCF	Стационарный	4P	G	135	5000	TD

Артикул	Исполнение	Количество полюсов	Типо-размер	I _{сн} , кА	I _н , А	Тип расцепителя
AR-ACB-4FG-135-4000A-TYCF	Стационарный	4P	G	135	4000	TY
AR-ACB-4FG-135-5000A-TYCF	Стационарный	4P	G	135	5000	TY
AR-ACB-4FG-135-4000A-TTCF	Стационарный	4P	G	135	4000	TT
AR-ACB-4FG-135-5000A-TTCF	Стационарный	4P	G	135	5000	TT
AR-ACB-4FH-150-6300A-TDCF	Стационарный	4P	H	150	6300	TD
AR-ACB-4FH-150-6300A-TYCF	Стационарный	4P	H	150	6300	TY
AR-ACB-4FH-150-6300A-TTCF	Стационарный	4P	H	150	6300	TT

ДЛЯ ЗАМЕТОК



IEK GROUP

ЦЕНТРАЛЬНЫЙ ОФИС

РОССИЯ, 117148, г. Москва,
Варшавское шоссе, 28-й км, влад. 3
Тел.: +7 (495) 542-2222, 542-2223
Факс: +7 (495) 542-2220
info@iek.ru
www.iek.group, www.iek.ru

Партнерская сеть за рубежом

ОФИС В КАЗАХСТАНЕ

КАЗАХСТАН, 040916,
Алматинская область, Карасайский район,
с. Иргели, мкр. Акжол, д. 71А
Тел.: +7 (727) 237-9249, 237-9250
infokz@iek.ru
www.iek.group, www.iek.kz

ОФИС В МОНГОЛИИ

МОНГОЛИЯ, Улан-Батор,
20-й участок Баянгольского района,
Западная промышленная зона 16100,
Московская улица, д. 9
Тел.: +976 70-152-828
info@iek.mn
www.iek.group, www.iek.mn

ОФИС В МОЛДОВЕ

МОЛДОВА, MD-2044, г. Кишинев,
ул. Мария Дрэган, д. 21
Тел.: +373 (22) 479-065, 479-066
Факс: +373 (22) 479-067
info@iek.md; infomd@md.iek.ru
www.iek.group, www.iek.md

ПРЕДСТАВИТЕЛЬСТВО В БЕЛАРУСИ

БЕЛАРУСЬ, 220025, г. Минск,
ул. Шафарнянская, д. 11, пом. 36-3
Тел.: +375 (17) 363-4411, +375 (17) 363-4412
iek.by@iek.ru
www.iek.group, www.iek.ru

ОФИС В УЗБЕКИСТАНЕ

УЗБЕКИСТАН, 100076, г. Ташкент
Яшнабадский район,
ул. М. Ашрафи, проезд 1, дом 5
Тел.: +998 (78) 122-84-31, +998 (78) 122-84-32
www.iek.group, www.iek.ru

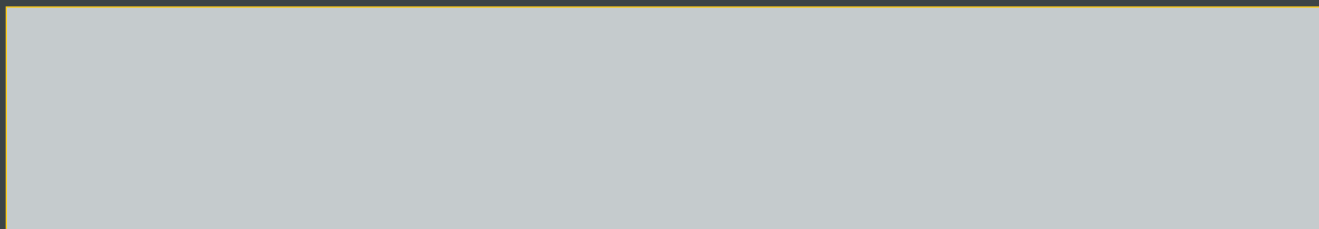
ОФИС В ЗАКАВКАЗЬЕ

ГРУЗИЯ, 0101, г. Тбилиси,
ул. Цотнэ Дадиани, д. 7, офис 323 Б
Тел.: +995 0322 831013
topuriya@tcr.iek.ru
www.iek.group, www.iek.ru

ОФИС В СТРАНАХ ЮГО-ВОСТОЧНОЙ АЗИИ

IEK South East Asia
ВЬЕТНАМ, 700000, Хошимин, район Тан Бинь,
ул. Хонг Ха, д. 2, офис 23
infosea@iek.group
www.iekglobal.vn, www.iek.global

Наш партнер в вашем регионе



www.iek.ru