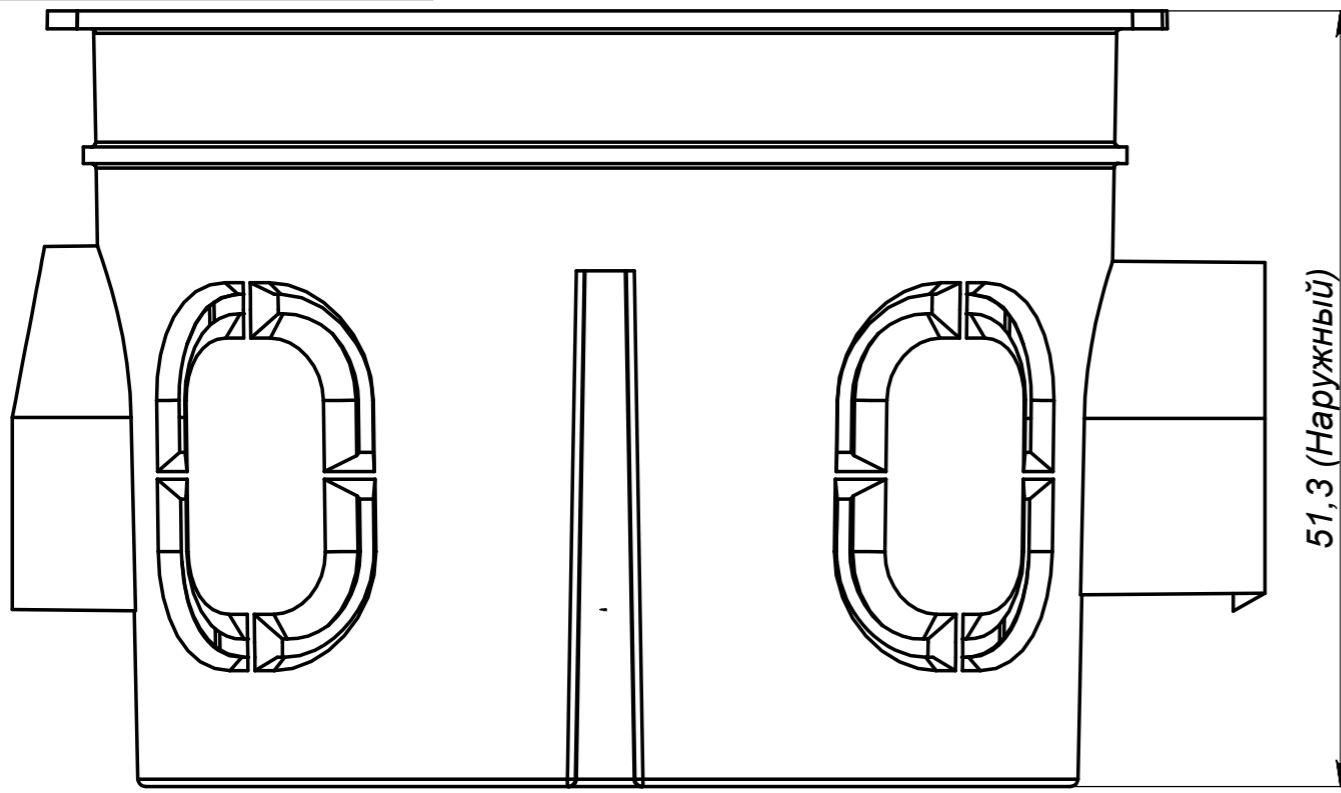
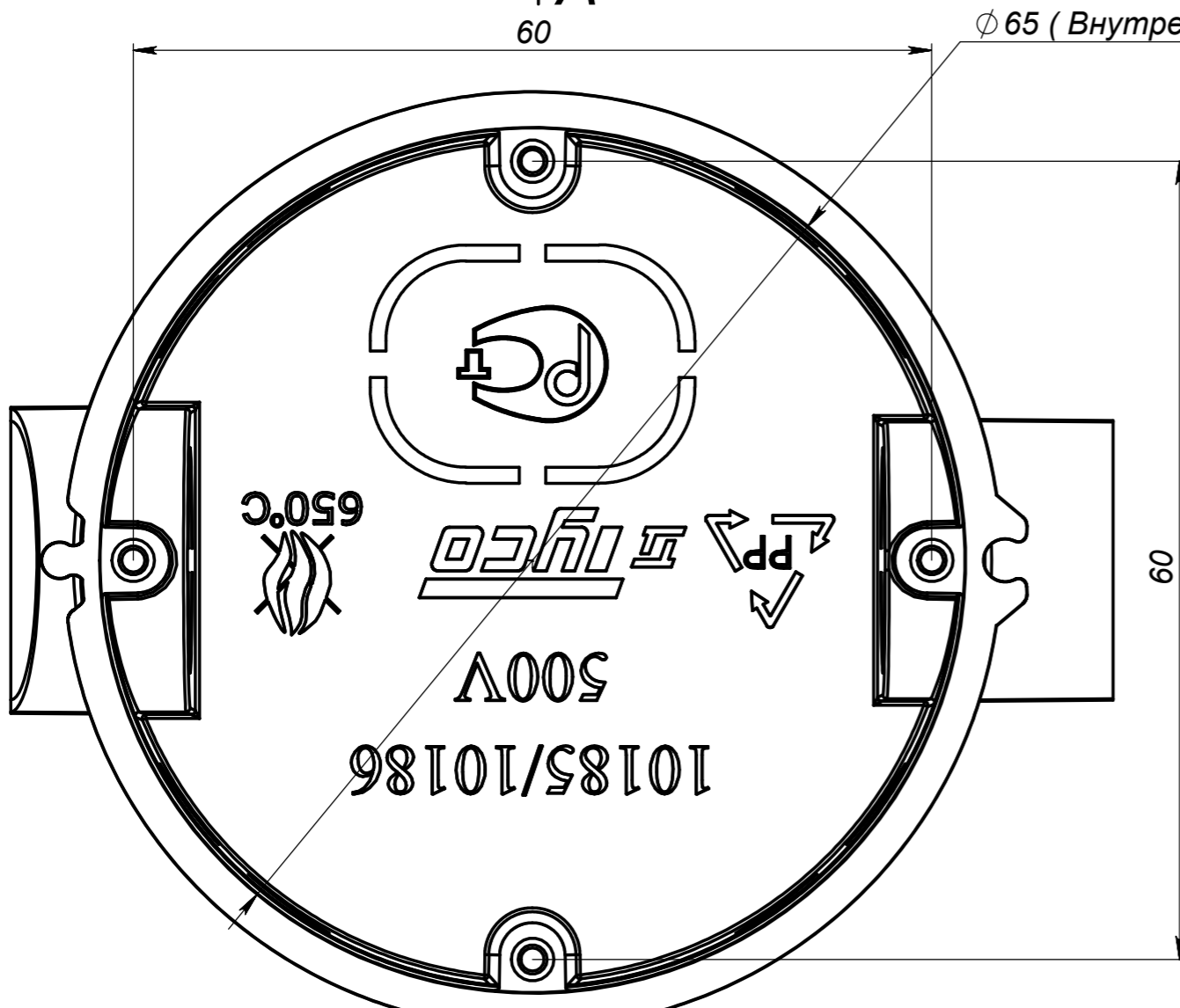


Перв. примен.  
Справ. №

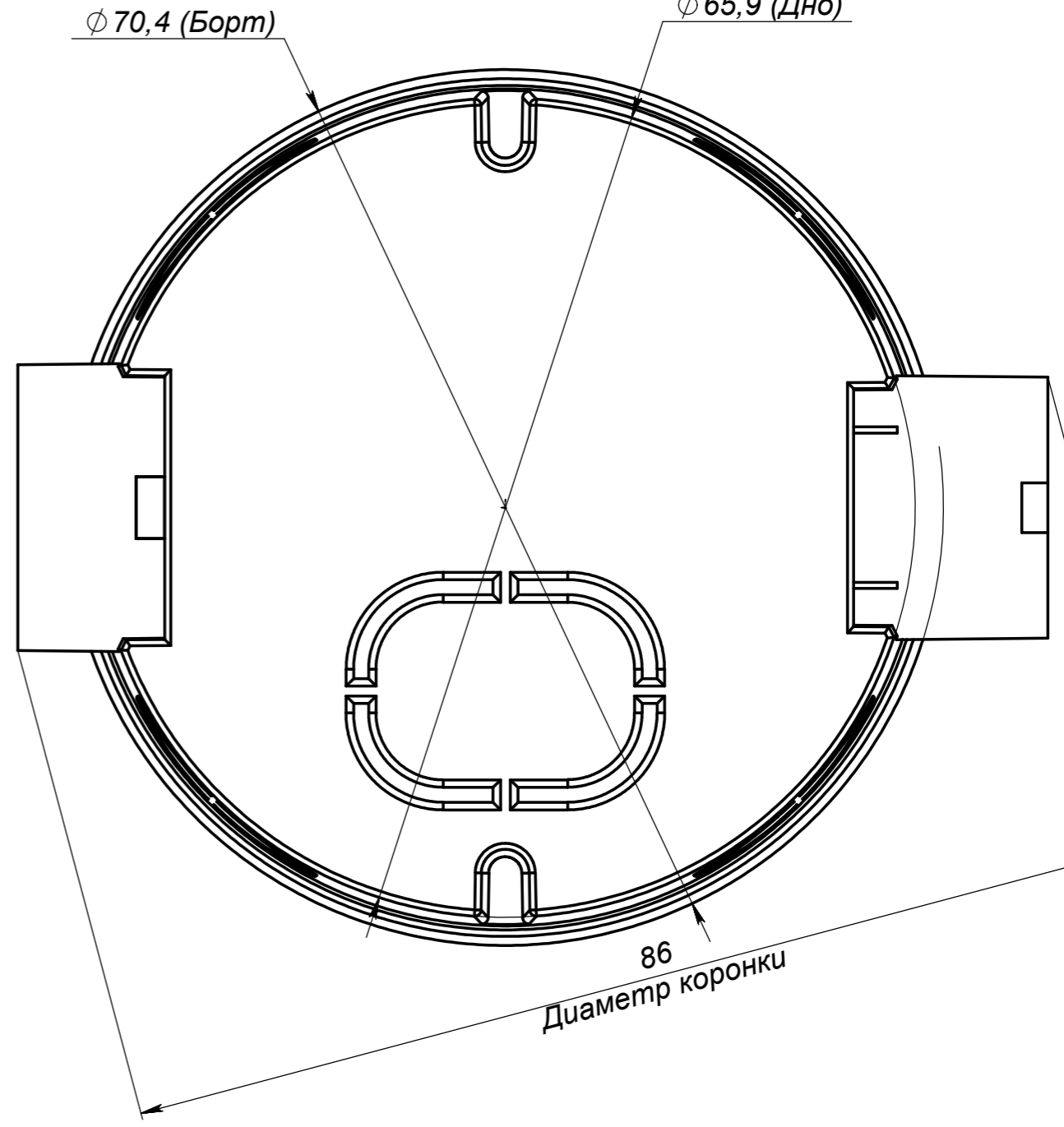
Име. № подл.  
Подп. и дата  
Взам. инв. №  
Инв. № дубл.  
Подп. и дата



↑ A  
60



A (2:1)



Изм.	Лист	№ докум.	Подп.	Дата
Разраб.				
Пров.				
Т. контр.				
Н. контр.				
Утв.				

**Корпус 10185**

Лит.	Масса	Масштаб
		1:1
Лист 1	Листов 1	