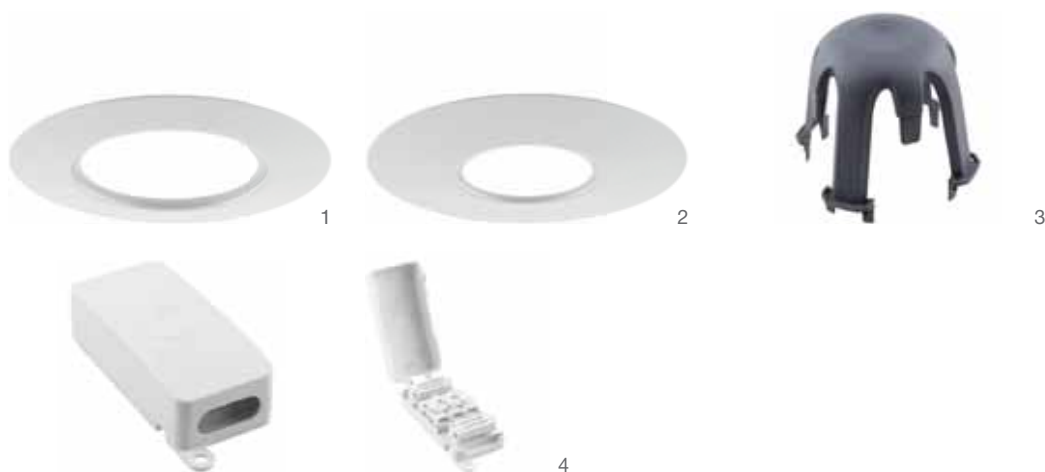


SPOT АКЦЕССУАРЫ



SPOT RING

Дополнительное кольцо для уменьшения существующих отверстий

СВЕДЕНИЯ О ПРОДУКТЕ

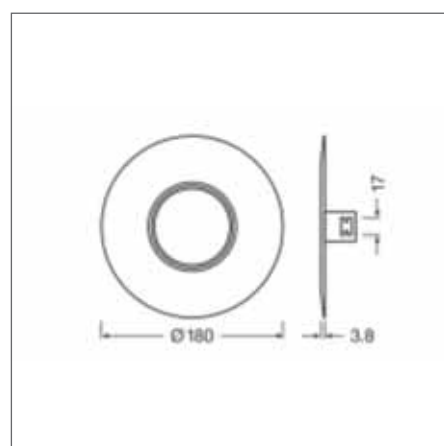
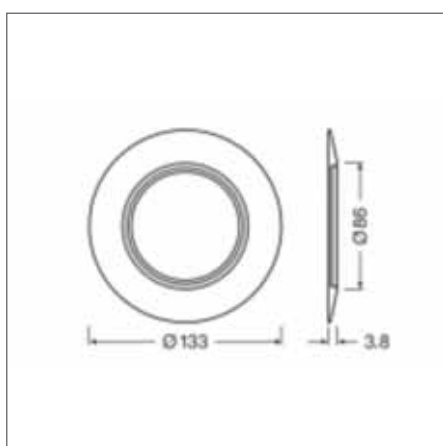
- Материал: листовая сталь
- Подходит только к LEDVANCE SPOT для вырезов 68 мм
- Пружины с силиконовой накладкой

ПРЕИМУЩЕСТВА ПРОДУКТА

- Ретрофит: замена старых светильников благодаря самым технологичным LEDVANCE SPOT FIX или ADJ
- Стандартные: уменьшают размер отверстий до стандартных 68 мм
- Универсальные: кольца для отверстий от $\varnothing 68 - \varnothing 115$ мм и $\varnothing 115 - \varnothing 160$ мм

СФЕРЫ ПРИМЕНЕНИЯ

- Изменение существующих отверстий во встроенных потолках



SPOT HOLDER

Разделитель для увеличения дистанции между светильником и термоизоляцией

СВЕДЕНИЯ О ПРОДУКТЕ

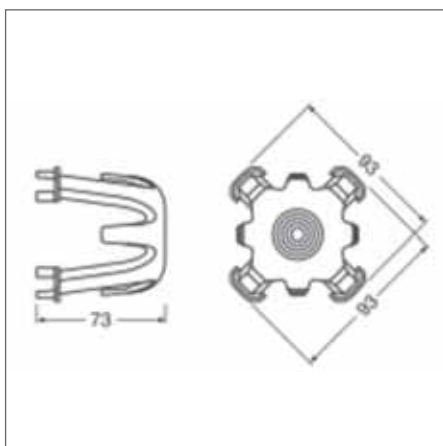
- Материал: усиленный полиамид PA66
- Проходит тест раскаленной проволокой температурой 850 °C по IEC 60695-2-12
- Подходит только для LEDVANCE SPOT с установочным диаметром 68 мм

ПРЕИМУЩЕСТВА ПРОДУКТА

- Увеличивает расстояние между светильником и термоизоляцией
- Защищает слой влагозащиты от горячей поверхности светильника
- Устойчивость: 4-опорный разделитель для поддержки термоизоляции
- Улучшает срок службы светодиодов и драйвера благодаря прослойке воздуха

СФЕРЫ ПРИМЕНЕНИЯ

- Здания с низким электропотреблением
- Здания с термоизоляцией



CONNECTOR BOX

Электрическое соединение светильников и драйверов без инструментов

СВЕДЕНИЯ О ПРОДУКТЕ

- Блок коннектора с нажимной колодкой для соединения без инструментов
- Подходит для светильников типов ВКЛ/ВЫКЛ II класса электробезопасности (версия L/N)

ПРЕИМУЩЕСТВА ПРОДУКТА

- Поддерживает сквозное подключение

СФЕРЫ ПРИМЕНЕНИЯ

- Для встроенных потолков

АКСЕССУАРЫ SPOT

Наименование продукта	Класс	Артикул (EAN)	МАТЕРИАЛ	ЦВЕТ	Д x Ш x В [мм] Ø x В [мм]	№
SP RING D133 WT	■	4099854013355	Сталь	Белый	133 x 3	1
SP RING D133 BK	■	4099854013386	Сталь	Черный	133 x 3	·
SP RING D180 WT	■	4099854013416	Сталь	White	180 x 3	2
SP RING D180 BK	■	4099854013447	Сталь	Black	180 x 3	·
SP HOLDER DN68 H65	■	4099854013478	Полиамид (PA)	Grey	93 x 93 x 73	3
CONNECTOR BOX 3POLE L/N/E	■	4099854013508	Поликарбонат (PC)	White	94 x 35 x 22	4

РЕКОМЕНДАЦИИ ПО БЕЗОПАСНОСТИ

Изучите правила и порядок установки в инструкции на www.ledvance.com
Разделитель может быть использовано только в комбинации с SP AIR FIX & ADJ