



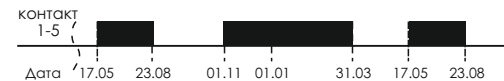
Руководство по эксплуатации

**ЕВРОАВТОМАТИКА «F&F»**

**Служба технической поддержки:**  
РБ г. Лида, ул. Минская, 18А, тел./факс: + 375 (154) 65 72 57, 60 03 80,  
+ 375 (29) 319 43 73, 869 56 06, e-mail: support@fif.by  
**Управление продаж:**  
РБ г. Лида, ул. Минская, 18А, тел./факс: + 375 (154) 65 72 56, 60 03 81,  
+ 375 (29) 319 96 22, (33) 622 25 55, e-mail: sales@fif.by

**Назначение**

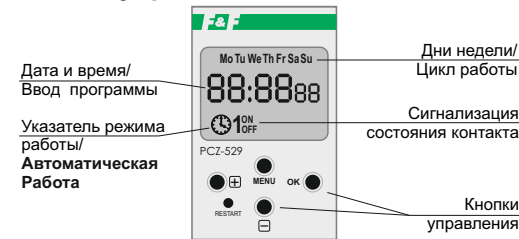
Реле времени PCZ-529 предназначено для включения-выключения различных электрических приборов и электроустановок по предварительно установленной программе в течение года.



**Принцип работы**

Включение и выключение устройств либо электрических цепей по заданной программе в течение года с дискретностью 1 минута (годовая программа).

**Панель управления и индикация**



**Функциональные возможности**

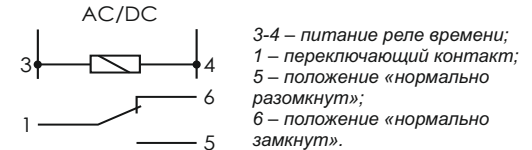
- индикация текущего времени, дня недели и режима работы;
- встроенная литиевая батарея, поддерживающая часы реального времени в течение не менее 2-х лет после отключения напряжения питания;
- автоматическая смена времени зима лето;
- наличие 2 режимов работы (автоматический и ручной).

ТУ ВУ 590618749.018-2013

**Подключение**

1. Отключить питание.
2. Реле времени установить в распределительном щите на DIN-рейке 35 мм.
3. Провода питания и нагрузку подключить согласно одной из ниже приведенных схем подключения.
4. Включить питание.

**Описание контактов**



**Технические характеристики**

Напряжение питания, В	24...264 AC/DC
Максимальный коммутируемый ток, А	16 AC-1 / 250 В
Максимальная мощность нагрузки	см. табл.1
Контакт	1NO/NC
Макс. ток катушки контактора, А	3 AC-15 / 250 В
Тип батареи	CR2032
Точность показаний часов, с	1
Погрешность хода часов в течение суток, с	±1
Количество ячеек памяти	40
Дискретность установки времени, мин	1
Время сохранения заданной программы (при снятии напряжения питания), не менее, лет	2
Потребляемая мощность, Вт	1,5
Диапазон рабочих температур, °С	-25...+50
Коммутационная износостойкость, циклов	10 <sup>6</sup>
Степень защиты	IP20
Степень загрязнения среды	2
Категория перенапряжения	III
Подключение	винтовые зажимы 2,5 мм <sup>2</sup>
Момент затяжки винтового соединения, Нм	0,5
Габариты (ШхВхГ), мм	35x90x65
Тип корпуса	2S
Масса, кг	0,12
Монтаж	на DIN-рейку 35 мм
Код ЕТИМ	EC002305
Артикул	EA02.002.007



**Не выбрасывать данное устройство вместе с другими отходами!**

В соответствии с законом об использованном оборудовании, бытовой электротехнический мусор можно передать бесплатно и в любом количестве в специальный пункт приема. Перед утилизацией изделия необходимо извлечь батарею. Утилизировать батарею необходимо в кратчайшие сроки, сдав в нее в специальный пункт приема. Электронный мусор, выброшенный на свалку или оставленный на лоне природы, создает угрозу для окружающей среды и здоровья человека.

**Свидетельство о приемке**

Реле времени PCZ-529 изготовлено и принято в соответствии с требованиями ТУ ВУ 590618749.018-2013, действующей технической документации и признано годным для эксплуатации.

Дата выпуска	Дата продажи

**Драгоценные металлы отсутствуют!**

**ВНИМАНИЕ!**

Перед подключением изделия к электрической сети (в случае его хранения или транспортировки при низких температурах), для исключения повреждений, вызванных конденсацией влаги, необходимо выдержать изделие в теплом помещении не менее 2-х часов.

**Комплект поставки**

- Реле времени PCZ-529.....1 шт.
- Руководство по эксплуатации.....1 шт.
- Упаковка.....1 шт.



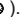
**ВНИМАНИЕ**

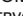
Изделие следует подключать к сети согласно существующим нормам электробезопасности. Правила подключения описаны в данном руководстве. Работы, связанные с установкой, подключением и регулировкой должны проводиться квалифицированным специалистом после ознакомления с руководством по эксплуатации и функциями устройства. Перед началом установки следует убедиться в отсутствии напряжения на подключаемых проводах. Самовольное вскрытие корпуса влечет за собой утрату права на гарантийное обслуживание изделия, а также может стать причиной поражения электрическим током. Изделие должно использоваться по его прямому назначению. По вопросам монтажа и работы устройства обращаться в службу технической поддержки.

## Описание режимов работы и функций

**ПРОГРАММА ВКЛЮЧИТЬ-ВЫКЛЮЧИТЬ** – задать программу, относительно которой наступит включение, либо выключение нагрузки.

**40 ЯЧЕЕК ПАМЯТИ** – память индивидуальных записей, позволяет запрограммировать 40 программ ВКЛЮЧИТЬ-ВЫКЛЮЧИТЬ.

**АВТОМАТИЧЕСКИЙ РЕЖИМ** – работа согласно П Р О Г Р А М М В К Л Ю Ч И Т Ь - В Ы К Л Ю Ч И Т Ь запрограммированных пользователем в памяти реле времени (на индикаторе светится значок ).

**РУЧНОЙ РЕЖИМ** – [ON] – контакт постоянно замкнут (положение 1-5) либо [OFF] – контакт постоянно разомкнут (положение 1-6). При выключенном АВТОМАТИЧЕСКОМ РЕЖИМЕ (значок  на индикаторе отсутствует).

**ЦИКЛ РАБОТЫ** – установлен годовой цикл, во время которого выполняются включения потребителя согласно запрограммированных команд ВКЛЮЧИТЬ-ВЫКЛЮЧИТЬ.

**АВТОМАТИЧЕСКИЙ ПЕРЕВОД ВРЕМЕНИ** – включение/отключение автоматического перехода с зимнего на летнее время и назад.

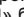
**ПРОСМОТР ДАТЫ** – существует возможность просмотра установленной даты в автоматическом режиме [+].

**ПРОСМОТР ТЕКУЩЕЙ ПРОГРАММЫ** – в автоматическом режиме работы удержание кнопки [OK] более 1 с высвечивает информацию о номере и особенностях действующей программы.

**ПАМЯТЬ СОСТОЯНИЯ РЕЛЕ** – установленное положение контактов реле в ручном режиме, после пропадания питания сохраняется в памяти.

## Описание функций кнопок

### MENU:

- выбор режима работы: ручной или автоматический;
- переход в режим программирования при нажатии совместно с кнопкой  более чем на 3 сек. (приводит к стиранию установленного ранее времени и даты). При входе в режим загорается надпись «PROG»;
- переход в режим корректирующего меню при нажатии более чем на 3 сек. (не приводит к стиранию установленных ранее времени и даты);
- выход из режима программирования.

### OK:

- подтверждение очередной установки и переход к следующей;
- вход в режим программирования годовой программы нажатием длительною более 3 сек. из автоматического режима работы.

### + [плюс]:

- нажатие в автоматическом режиме показывает дату (число, месяц, год);
- в режиме программирования вызывает увеличение установок программ на единицу.

### - [минус]:

- уменьшение установок программ на единицу;
- совместно с клавишей «MENU» стирает ранее установленное время и дату из памяти.

**RESTART** - «сброс» процессора в исходное состояние (нажатие на клавишу не стирает память программ!!!).

## Схемы подключения

Схема подключения изделия и нагрузки к сети 230 В.

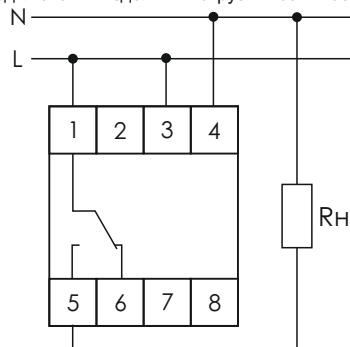


Схема подключения изделия и нагрузки, питающихся от разных источников.

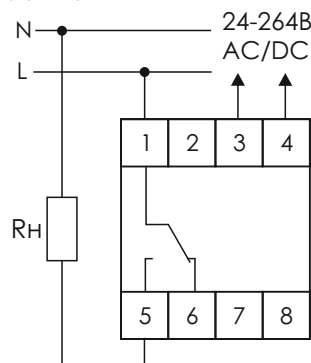
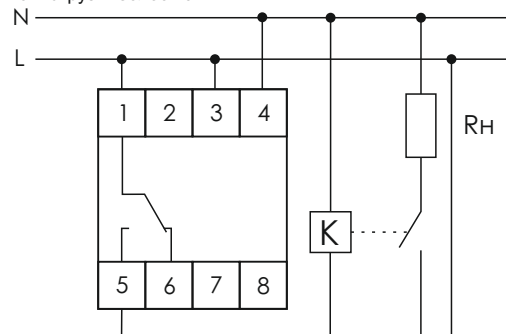


Схема подключения изделия с использованием контактора ток нагрузки более 16 А.



*Rn – подключаемая нагрузка;  
K – катушка контактора.*

## В гарантийный ремонт не принимаются:

- изделия, предъявленные без паспорта предприятия;
  - изделия, бывшие в негарантийном ремонте;
  - изделия, имеющие повреждения механического характера;
  - изделия, имеющие повреждения голографической наклейки.
- Предприятие изготовитель оставляет за собой право вносить конструктивные изменения, без уведомления потребителя, с целью улучшения качества и не влияющие на технические характеристики и работу изделия.

## Условия реализации и утилизации

Изделия реализуются через дилерскую сеть предприятия. Утилизировать как электронную технику.

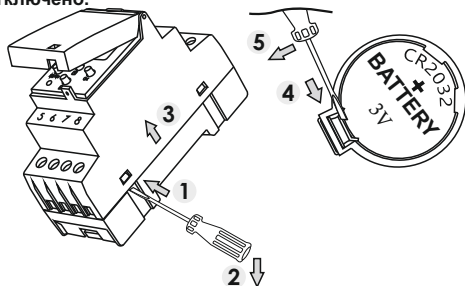
## Условия транспортировки и хранения

Транспортировка изделия может осуществляться любым видом закрытого транспорта, обеспечивающим сохранение упакованных изделий от механических воздействий и воздействий атмосферных осадков. Хранение изделия должно осуществляться в упаковке производителя в закрытых помещениях с естественной вентиляцией при температуре окружающего воздуха от минус 50° до плюс 50 °С и относительной влажности не более 80 % при температуре +25 °С.

## Замена батареи

Потребитель может самостоятельно, при необходимости, произвести замену батареи (CR2032, Lithium).

Перед заменой батареи питание реле должно быть отключено.



1-2 – Используя «плоскую» отвертку поддеть защелки как показано на рисунке и слегка надавить. Повторить операцию со всеми 4-мя защелками.

3 – Разъединить две половины корпуса (верхнюю и нижнюю).

4-5 – Используя «плоскую» отвертку отогнуть зажим слегка надавливая на лепесток держателя батареи.

6 – Заменить батарею на новую, соблюдая полярность.

7 – Сборку произвести в обратной последовательности.

### ВНИМАНИЕ!

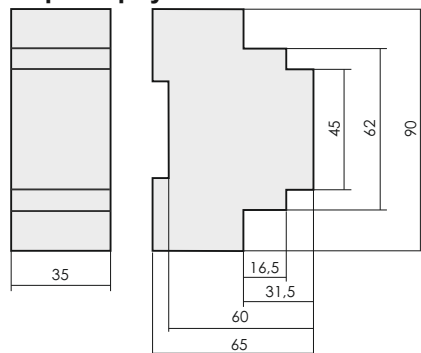
При самостоятельной замене батареи запрещается:  
- устанавливать в реле неподходящие типы батарей (см. таблицу «Технические характеристики»);  
- устанавливать батарею, не соблюдая полярность;  
- закорачивать клеммы батареи.

Несоблюдение данных требований, а также неправильное расположение батареи может привести к повреждению самой батареи и/или устройства.

Таблица 1					
Ток контактов реле	Мощность нагрузки				
16A	2000W	1000W	750W	500W	
Категория применения	AC-1				
	AC-3	AC-15	DC-1		
	Активная нагрузка	Электро-двигатели	Катушки контакторов	24V	230V
16A	4000VA	0,9kW	750VA	16A	0,35A

Таблица 2. Часовые пояса	
Часовой пояс	Город
+2	Киев, Вильнюс, Рига, Таллинн
+3	Москва, Минск, Санкт-Петербург, Волгоград
+4	Баку, Ереван, Тбилиси
+5	Екатеринбург, Ташкент
+6	Астана, Омск, Новосибирск
+7	Красноярск
+8	Иркутск
+9	Якутск
+10	Владивосток
+11	Магадан, Сахалин

## Размеры корпуса



## Обслуживание

При техническом обслуживании изделия необходимо соблюдать «Правила техники безопасности и технической эксплуатации электроустановок потребителей».

При обнаружении видимых внешних повреждений корпуса изделия дальнейшая его эксплуатация запрещена.

Гарантийное обслуживание выполняется производителем изделия. Послегарантийное обслуживание изделия выполняется производителем по действующим тарифам. Перед отправкой на ремонт, изделие должно быть упаковано в заводскую или другую упаковку, исключающую механические повреждения.

## Условия эксплуатации

Климатическое исполнение УХЛ4, диапазон рабочих температур от -25...+50 °С, относительная влажность воздуха до 80 % при 25 °С. Рабочее положение в пространстве – произвольное. Высота над уровнем моря до 2000 м. Окружающая среда – взрывобезопасная, не содержащая пыли в количестве, нарушающем работу реле, а также агрессивных газов и паров в концентрациях, разрушающих металлы и изоляцию. По устойчивости к перенапряжениям и электромагнитным помехам устройство соответствует ГОСТ IEC 60730-1.

## Требование безопасности

Эксплуатация изделия должна осуществляться в соответствии с требованиями, изложенными в руководстве по эксплуатации.

Перед установкой необходимо убедиться в отсутствии внешних повреждений устройства. Изделие, имеющее внешние механические повреждения, эксплуатировать запрещено.

Не устанавливайте реле без защиты в местах где возможно попадания воды или солнечных лучей.

Реле должно устанавливаться и обслуживаться квалифицированным персоналом.

При подключении реле необходимо следовать схеме подключения.

## Гарантийные обязательства

Гарантийный срок эксплуатации изделия – **60 месяцев** с даты продажи.


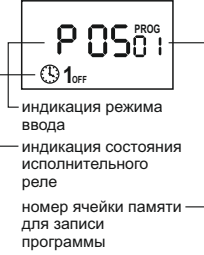
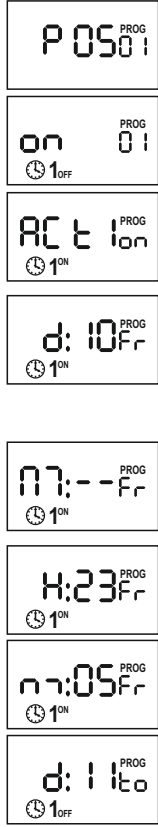
Срок службы – **10 лет**.



При отсутствии даты продажи гарантийный срок исчисляется с даты изготовления  
СООО «Евроавтоматика Фиф» гарантирует ремонт или замену вышедшего из строя изделия при соблюдении правил эксплуатации и отсутствии механических повреждений.

## Программирование

Перед программированием нажать кнопку «Restart»

Действия	Результат нажатия кнопки	Индикация на дисплее
<b>НАЧАЛО РАБОТЫ</b>		
Подключить питание.	Устройство ненадолго включает все сегменты для контроля того, что индикатор не поврежден и способен отображать информацию.	
	Затем ненадолго показывается модификация.	
Установить требуемый режим работы для реле времени с помощью панели управления. Кратковременным нажатием кнопки <b>MENU</b> выбрать режим работы.	Реле времени перейдет к выбору режима работы. <b>автоматический режим</b> – выполнение запрограммированных программ, установленных пользователем. При этом на индикаторе отображается значок ☀. <b>ручной режим</b> – ручное включение исполнительного реле.	
Изменение положения контактов в режиме РУЧНАЯ РАБОТА выполняется кнопкой <b>+</b> в основном положении (режим хода часов)		
<b>1. УСТАНОВКА ДАТЫ</b>		
Нажать <b>MENU</b> и - на время более 3-х секунд.	Реле времени перейдет в меню программирования.	
Кнопками <b>+/-</b> установить год. Подтвердить нажатием <b>OK</b> .	Реле времени перейдет к установке очередных параметров: года, месяца и дня.	
Кнопками <b>+/-</b> установить месяц. Подтвердить нажатием <b>OK</b> .		
Кнопками <b>+/-</b> установить число, при этом день недели установится автоматически.	Реле перейдет к установке значений часов и минут.	
Выбор даты одновременно указывает на действующее время: зимнее либо летнее. Кнопкой <b>OK</b> подтвердить введенную дату.		
<b>2. УСТАНОВКА ВРЕМЕНИ</b>		
Кнопками <b>+/-</b> установить значение часов.		
Подтвердить нажатием <b>OK</b> . Кнопками <b>+/-</b> установить значение минут.		
Подтвердить нажатием <b>OK</b> . Кнопками <b>+/-</b> установить необходимое значение: ON – автоматическая смена времени; OFF – отключение автоматической смены времени. Подтвердить нажатием <b>OK</b> .	Реле перейдет к настройке автоматической смены зимнего/летнего времени.	
	Реле перейдет к установке часового пояса.	

Действия	Результат нажатия кнопки	Индикация на дисплее
<b>3. УСТАНОВКА ЧАСОВОГО ПОЯСА</b>		
Кнопками +/- установить необходимый часовой пояс (см. таблицу 2).  Подтвердить нажатием <b>OK</b> .	Реле перейдет к вводу координат или кода города.	
<b>4. НАСТРОЙКА ГОДОВОЙ ПРОГРАММЫ</b>		
На табло индикация ввода программы «POS» и номер ячейки памяти (от 01 до 40), куда записывается программа. ⌚ 1OFF – индикатор состояния ячейки. Если индикатор горит, то ячейка запрограммирована, при этом OFF означает, что исполнительное реле отключено, ON - включено. Если индикатор состояния не отображается, то ячейка не запрограммирована		
Например: необходимо, чтобы нагрузка включалась каждый месяц 10 числа в 23:05, а выключалась 11 числа каждого месяца в 7:30.  Кнопками +/- выбрать номер ячейки, куда записывается программа, нажать кнопку <b>OK</b> на время более 1 с.  Кнопками +/- установить значение ON.  Подтвердить нажатием <b>OK</b> . Кнопками +/- выбрать действие включить (ON)/выключить (OFF), если необходимо включить нагрузку, то выбрать ON.  Подтвердить нажатием <b>OK</b> . Кнопками +/- выбрать число (на примере - 10-е). Если вместо цифр ввести прочерки, то включение будет в пределах суток (каждые сутки) и меню выбора месяца будет отображаться не будет.  Подтвердить нажатием <b>OK</b> . Кнопками +/- выбрать месяц, Если вместо цифр ввести прочерки, то включение будет в пределах месяца (каждый месяц).  Подтвердить нажатием <b>OK</b> . Кнопками +/- установить значение часов, подтвердить нажатием <b>OK</b> , затем установить значение минут. Например: 23:05.  Подтвердить нажатием <b>OK</b> . Кнопками +/- установить дату отключения нагрузки (на примере: 11).	Реле перейдет в режим редактирования выбранной ячейки.	

Действия	Результат нажатия кнопки	Индикация на дисплее
Подтвердить нажатием <b>OK</b> . Месяц в нашем случае устанавливать не нужно, т.к. программа одинакова для всех месяцев в году (см. предыдущие настройки).  Подтвердить нажатием <b>OK</b> . Кнопками +/- установить значение часов, подтвердить нажатием <b>OK</b> , затем установить значение минут.	Реле перейдет к настройке времени отключения.	
В случае, если необходимо установить еще одну или несколько программ, кнопками +/- выбрать следующую ячейку и повторить настройку аналогичной первой ячейке.		
Если необходимо выйти из режима программирования, нажать <b>MENU</b> , изделие перейдет в автоматический режим работы по установленной программе: включение нагрузки каждый месяц 10 числа в 23:05 и отключение 11 числа в 7:30.		
<b>ВНИМАНИЕ!</b> Если программа управления нагрузкой одинакова во все дни года, то при установке даты в меню установки необходимо установить прочерки (- -). При этом меню установки месяца и даты не отображаются.  Если программа управления нагрузкой одинакова во все месяцы в течении года, то при установке месяца, необходимо установить прочерки (- -). При этом меню месяца не отображается.		
<b>5. ПРОСМОТР УСТАНОВЛЕННОЙ ПРОГРАММЫ</b>		
Находясь в режиме автоматической работы нажать и удерживать более 1 с кнопку <b>OK</b> до появления меню установки программы. Кнопками +/- выбрать необходимую ячейку. Кратковременно нажимая <b>OK</b> просмотреть последовательно дату (число, месяц) и время (часы, минуты) начала и окончания программы, записанной в выбранной ячейке памяти.		