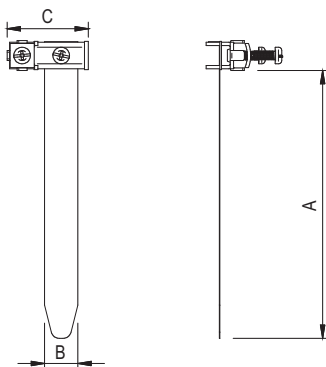
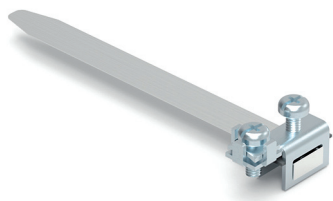


Хомут для уравнивания потенциалов



Назначение

- подключение металлических труб/ изолированного токоотвода к системе уравнивания потенциалов.

Особенности

- регулируемый диапазон для труб различного диаметра;
- возможность подключения одного проводника сечением 2,5–16 мм².

Диапазон зажима, мм	A, мм	B, мм	C, мм	Материал	Код
0-36	138	14	35	нержавеющая сталь	NE1101
0-54	196	14	35		NE1102
0-124	411	14	35		NE1100
0-300	976	14	35		NE1106