



ТЕХНИЧЕСКИЙ ПАСПОРТ

**Конденсатоотводчик биметаллический
DN.ru КБ-А105-МНС-Т Ду15-25 Ру25
стальной, резьбовой**



1. ОБЩИЕ СВЕДЕНИЯ ОБ ИЗДЕЛИИ

1.1. Наименование изделия: Конденсатоотводчик биметаллический DN.ru КБ-А105-МНС-Т Ду15-25 Ру25 стальной, резьбовой.

1.2. Назначение: Конденсатоотводчик биметаллический (далее – КБ) предназначен для выпуска из паровой системы конденсата, воздуха и других неконденсируемых газов, а также для задержки пара до его полной конденсации.

1.3. Принцип работы. Принцип действия основан на разности температур пара и конденсата. При нагреве рабочей среды пластины биметаллического элемента КБ изменяют свою форму и через шток воздействуют на клапан, тем самым перекрывая проходное отверстие, что позволяет отводить неконденсируемые газы и конденсат ниже температуры насыщения. При снижении температуры усилие закрытия от пластин уменьшается и клапан открывается.



**изображение может отличаться от оригинала*



2. ОСНОВНЫЕ ТЕХНИЧЕСКИЕ ДАННЫЕ И ХАРАКТЕРИСТИКИ

Таблица 1. Основные параметры

Номинальный диаметр DN, мм	15 ÷ 25
Номинальное давление PN, бар	25
Тип конденсатоотводчика	биметаллический
Рабочая среда	водяной пар, конденсат
Температура рабочей среды, °С	от 0 до +220
Максимальный перепад давления, бар	16
Минимальный перепад давления, бар	0,1
Температура доохлаждения отводимого конденсата относительно температуры насыщения ΔT , °С	15 (с возможностью изменения)
Ограничения	максимальное давление за КПС должно быть не более 90% от давления до КБ
Условия эксплуатации	У1 по ГОСТ 15150-69
Направление потока рабочей среды	стрелка на корпусе
Присоединение к трубопроводу	резьбовое
Расположение на трубопроводе	рекомендуется вертикальное на горизонтальном трубопроводе; допускается любое иное положение, кроме «защитным колпаком вниз».
Материал корпуса	сталь А105 (аналог сталь 20)
Сферы применения	пароспутники, паропроводы, теплообменные аппараты, сепараторы, коллекторы
Срок службы, лет	5



Таблица 2. Ограничения применения

Давление рабочей среды, бар	Максимальная температура рабочей среды, °C
10,1	220
12,2	200
15,6	150
19,2	50

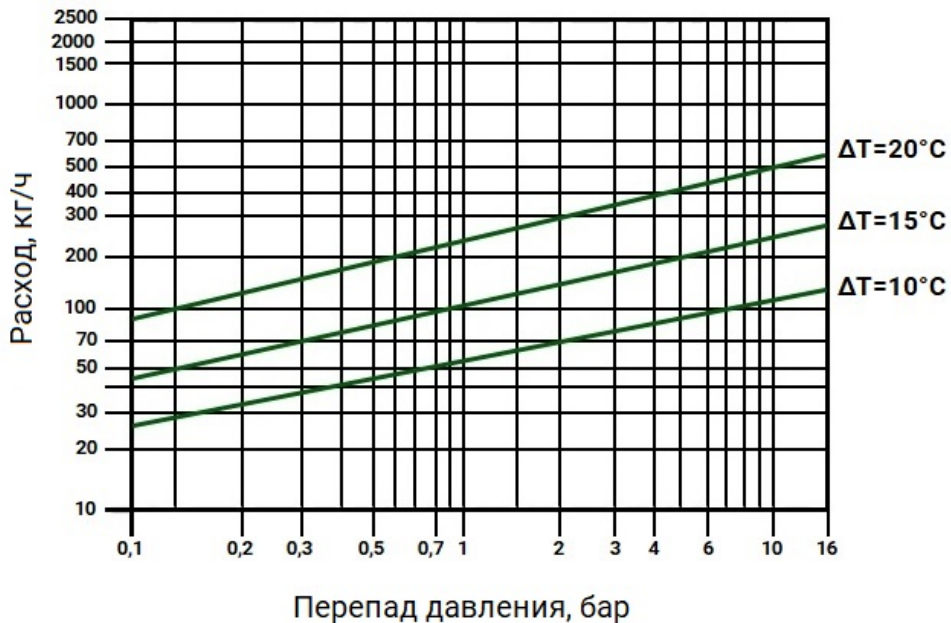


Рисунок 1 – Диаграмма потока



3. ОСНОВНЫЕ МАТЕРИАЛЫ ДЕТАЛЕЙ

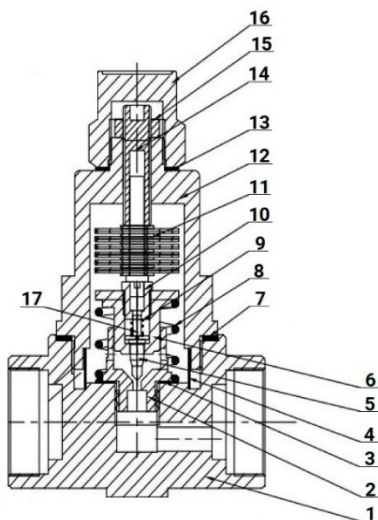


Рисунок 2 – Деталировка

Таблица 4. Спецификация материалов

№ п/п	Наименование детали	Материал
1	Корпус	сталь А105 (аналог сталь 20)
2	Седло клапана	мартенситная нержавеющая сталь
3	Прокладка	медь
4	Фильтр	нержавеющая сталь AISI 304 (аналог 08Х18Н10)
5	Эжектор	мартенситная нержавеющая сталь
6	Диск клапана	мартенситная нержавеющая сталь
7	Прокладка крышки	медь
8	Пружина клапана	нержавеющая сталь AISI 304 (аналог 08Х18Н10)
9	Пружина эжектора	нержавеющая сталь AISI 304 (аналог 08Х18Н10)
10	Крышка клапана	мартенситная нержавеющая сталь
11	Биметаллический элемент	композитный металл
12	Крышка конденсатоотводчика	сталь А105 (аналог сталь 20)
13	Прокладка	медь
14	Шток	сталь 35
15	Гайка	нержавеющая сталь AISI 304 (аналог 08Х18Н10)
16	Защитный колпак	сталь А105 (аналог сталь 20)
17	Седло эжектора	мартенситная нержавеющая сталь



4. ВЕСОГАБАРИТНЫЕ ПАРАМЕТРЫ

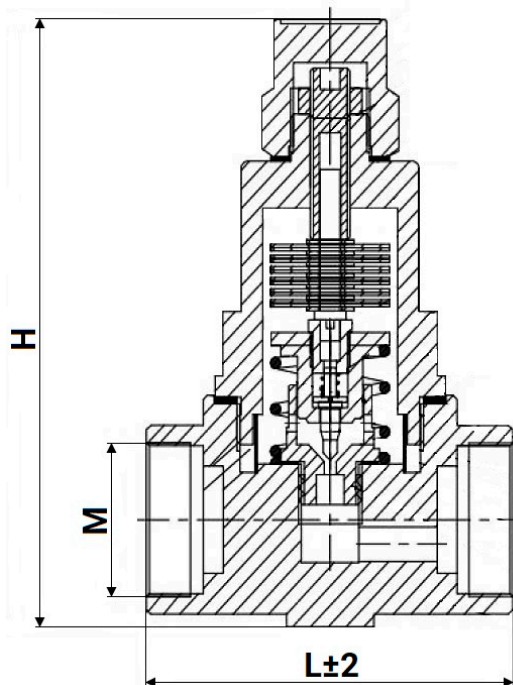


Рисунок 3 – Размеры

Таблица 5. Размерные характеристики и вес

DN	L, мм	H, мм	M	Вес, кг
15	90	125	G 1/2"	1,5
20	90	125	G 3/4"	1,6
25	95	128	G 1"	1,8



5. УКАЗАНИЯ ПО МОНТАЖУ

5.1. При монтаже и эксплуатации КБ следует руководствоваться положениями ГОСТ 12.2.063-2015, СП 124.13330.2012 и Приказом Ростехнадзора №536 от 15.12.2020.

5.2. К монтажу, эксплуатации и обслуживанию КБ допускается персонал, изучивший устройство изделий, правила техники безопасности, требования настоящего ТП и имеющий навыки работы с КБ.

5.3. Перед установкой КБ следует очистить трубопровод от загрязнений путем продувки. Продувке также подвергаются все фильтры, если они устанавливаются перед КБ.

5.4. Если существует возможность возникновения давления в системе выше предельного давления для КБ, следует убедиться в наличии предохранительного клапана.

5.5. При дренаже в атмосферу следует убедиться, что слив конденсата будет происходить в безопасное место.

5.6. КБ необходимо устанавливать таким образом, чтобы направление движения среды совпадало с направлением стрелки на корпусе.

6. УКАЗАНИЯ ПО ЭКСПЛУАТАЦИИ

6.1. КБ не требуют специального обслуживания. Объем и интервалы технического обслуживания определяет эксплуатирующая организация, исходя из условий эксплуатации.

6.2. Необходимо предусмотреть установку соответствующих запорных вентилей, обеспечивающих надежное отключение необходимого участка трубопровода для проведения на нем любых работ.

6.3. При использовании КБ в новых системах, которые не были промыты, может потребоваться проверка и очистка конденсатоотводчика. Перед началом обслуживания следует изолировать участок трубопровода с конденсатоотводчиком и сбросить давление до нуля. Дать КБ остыть. При сборке убедиться, что все сопрягаемые поверхности чистые.

6.4. Обслуживание и ремонт можно проводить без демонтажа КБ с трубопровода при соблюдении необходимых мер предосторожности. Перед проведением работ по монтажу, демонтажу и обслуживанию необходимо отключить КБ от источников пара и конденсата и сбросить давление в системе.



7. УКАЗАНИЯ ПО НАСТРОЙКЕ

7.5. Заводская настройка температуры доохлаждения конденсата отводимого конденсата относительно температуры насыщения составляет 15 градусов Цельсия. При необходимости эту величину можно изменить.

7.6. Порядок выполнения настройки:

7.6.1. Отключить КБ от источников пара и конденсата и сбросить давление в системе.

7.6.2. Подождать, пока КБ остынет до комнатной температуры (20–25 градусов Цельсия).

7.6.3. Снять защитный колпак (16).

7.6.4. Открутить гайку (15).

7.6.5. Если требуется более интенсивное охлаждение, то следует повернуть шток (14) против часовой стрелки. При необходимости менее интенсивного охлаждения следует повернуть шток (14) по часовой стрелке.

7.6.6. Закрутить гайку (15).

8. УСЛОВИЯ ТРАНСПОРТИРОВКИ И ХРАНЕНИЯ

8.1. Условия транспортирования и хранения - в упаковке предприятия-изготовителя согласно условиям 5 по ГОСТ 15150-69.

8.2. Допускается транспортирование КБ без тары при условии обеспечения защиты от ударных нагрузок и иных механических воздействий.

8.3. КБ, находящиеся на длительном хранении, подвергаются периодическому осмотру не реже одного раза в год. При нарушении консервации произвести консервацию вновь. Консервационную смазку наносить на обезжиренную чистую и сухую поверхность деталей. Обезжиривание производить чистой ветошью, смоченной в бензине.

9. УТИЛИЗАЦИЯ

9.1. Утилизация изделия производится в соответствии с установленным на предприятии порядком (переплавка, захоронение, перепродажа), составленным в соответствии с Федеральным законом "Об отходах производства и потребления" от 24.06.1998 № 89-ФЗ, Федеральным законом от 04.05.1999 N 96-ФЗ "Об охране атмосферного воздуха". а также другими российскими и региональными нормами, актами, правилами, распоряжениями и пр., принятыми во исполнение указанных законов.



10. ГАРАНТИЙНЫЕ ОБЯЗАТЕЛЬСТВА

10.1. Гарантийный срок – 12 месяцев с момента ввода в эксплуатацию, но не более 18 месяцев со дня продажи.

10.2. Гарантия распространяется на оборудование, установленное и используемое в соответствии с инструкциями по установке и техническими характеристиками изделия, описанными в данном паспорте.

10.3. Изготовитель гарантирует соответствие изделия требованиям безопасности, при условии соблюдения потребителем правил транспортировки, хранения, монтажа и эксплуатации.

10.4. Гарантия распространяется на все дефекты, возникшие по вине завода-изготовителя

10.5. Гарантия не распространяется:

- на части и материалы изделия подверженные износу;
- на случаи повреждения, возникшие вследствие:
 - внесения изменения в оригинальную конструкцию изделия;
 - нарушения общих монтажных рекомендаций;
 - неисправностей, возникших при неправильном обслуживании и складировании;
 - неправильной эксплуатации и применения оборудования.

11. УСЛОВИЯ ГАРАНТИЙНОГО ОБСЛУЖИВАНИЯ

11.1. Претензии к качеству товара могут быть предъявлены в течение гарантийного срока.

11.2. Неисправные изделия в течение гарантийного срока ремонтируются или обмениваются на новые бесплатно. Решение о замене или ремонте изделия принимает ООО "ДН.ру". Замененное изделие или его части, полученные в результате ремонта, переходят в собственность ООО "ДН.ру".

11.3. Затраты, связанные с демонтажем, монтажом и транспортировкой неисправного изделия в период гарантийного срока Покупателю не возмещаются.

11.4. В случае необоснованности претензии, затраты на диагностику и экспертизу изделия оплачиваются Покупателем.

11.5. Изделия принимаются в гарантийный ремонт (а также при возврате) полностью укомплектованными.



ГАРАНТИЙНЫЙ ТАЛОН № ____

№ п/п	Наименование	Заводской номер	Кол-во

Название и адрес торгующей организации _____

Дата продажи _____ Подпись продавца _____

Штамп или печать торгующей организации

Штамп о приемке

С условиями гарантии согласен:

Покупатель _____ (подпись)

Гарантийный срок – 12 месяцев с момента ввода в эксплуатацию, но не более 18 месяцев со дня продажи.

По вопросам гарантийного ремонта, рекламаций и претензий к качеству изделий обращаться в ООО "ДН.ру" по адресу : 117403, Россия, г. Москва, проезд Востряковский, дом 10Б, стр. 3, помещ. 19. Эл.адрес: info@dn.ru.

При предъявлении претензии к качеству товара, покупатель предъявляет следующие документы:

1. Заявление в произвольной форме, в котором указываются:

- название организации или Ф.И.О. покупателя, фактический адрес, контактные телефоны;
- название и адрес организации, производившей монтаж;
- основные параметры системы, в которой использовалось изделие;
- краткое описание дефекта.

2. Документ, подтверждающий покупку изделия (накладная, квитанция).

3. Акт гидравлического испытания системы, в которой монтировалось изделие.

4. Настоящий заполненный гарантийный талон.

Отметка о возврате или обмене товара _____

Дата: «__» _____ 202__г. Подпись _____

