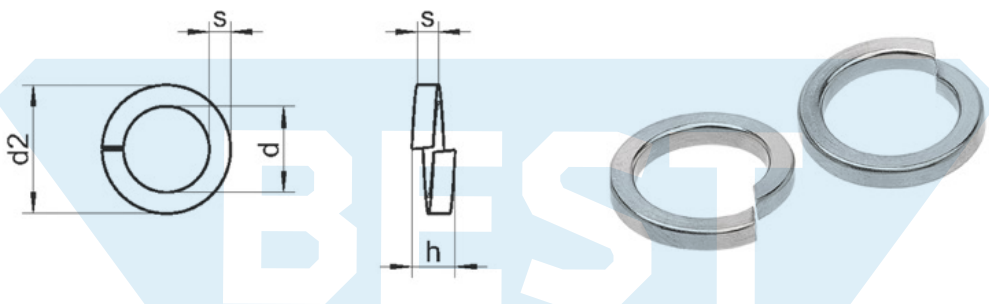


Шайбы пружинные (гровер)

для винтов с цилиндрической головкой



d	Для резьбы	d2 max	h min	s
3,1	M3	5,6	2,0	1,0
3,6	M3,5	6,1	2,0	1,0
4,1	M4	7,0	2,4	1,2
5,1	M5	8,8	3,2	1,6
6,1	M6	9,9	3,2	1,6
8,1	M8	12,7	4,0	2,0
10,2	M10	16,0	5,0	2,5
12,2	M12	18,0	5,0	2,5
14,2	M14	21,1	6,0	3,0
16,2	M16	24,4	7,0	3,5
18,2	M18	26,4	7,0	3,5
20,2	M20	30,6	9,0	4,5
22,2	M22	32,9	9,0	4,5
24,5	M24	35,9	10,0	5,0
27,5	M27	38,9	10,0	5,0
30,5	M30	44,1	12,0	6,0

Материал	
A1 A4	1000
A1	1000
A1 A4	1000
A1 A4	1000
A1 A4	1000
A1 A4	1000
A1 A4	500
A1 A4	500
A1 A4	500
A1 A4	200
A1 A4	200
A1 A4	100
A1 A4	100
A1 A4	100
A1 A4	50

* для этого изделия A1 = сталь 1.4310 по EN 10088