

Инв. № подл. Подпись и дата Взаим. инв. №

Таблица 1 - Несущая способность фальшпола

Расстояние L, мм	Распределенная нагрузка, кг/м ²
600	1200
500	1250
400	1400
min 300	1700

Поз.	Наименование	Код	Кол.	Примечание
1	Уголок двойной	ВМС1012НДЗ		
2	Винт для крепления к С-образному профилю	СМ041030		
3	Гайка М10 с насечкой	СМ101000		
4	Анкер	СМ**		стр. 11

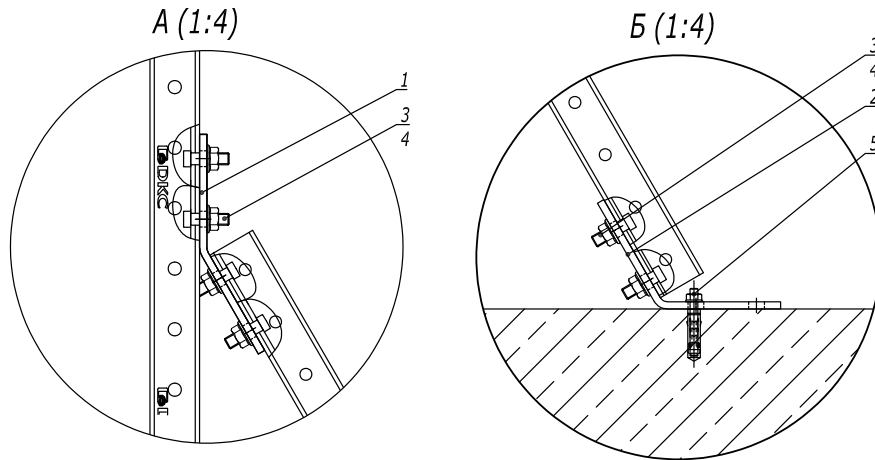
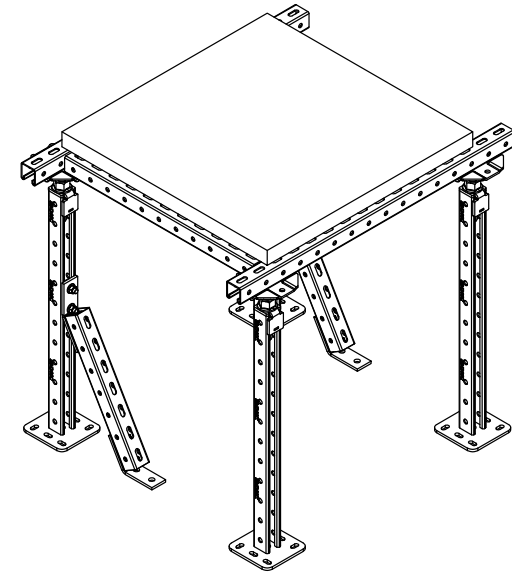
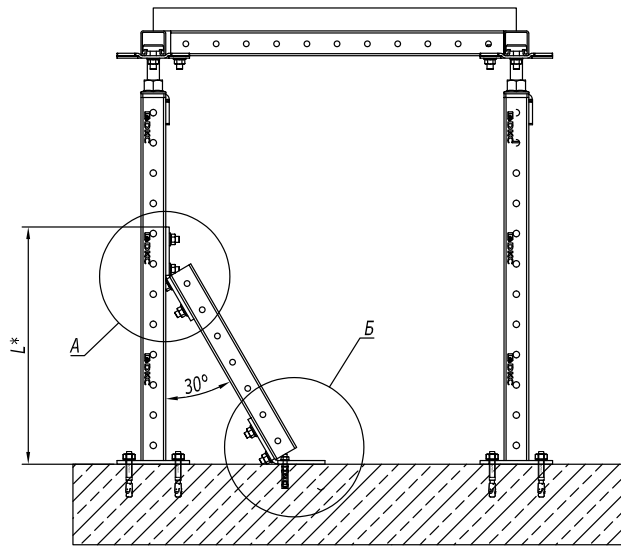


Таблица 1 - Подбор укосины

Длина укосины, мм	Минимальная высота стойки	L, мм	Длина укосины, мм	Минимальная высота стойки	L, мм
800	925	785	450	625	482
750	875	744	400	575	440
700	825	775	350	525	398
650	775	654	300	475	356
600	775	609	250	425	308
550	725	569	200	425	267
500	675	525			

1. *Размеры для справок

Поз.	Наименование	Код	Кол.	Примечание
1	Уголок крепежный двойной 30 гр.	ВМС1023		
2	Уголок крепежный двойной 60 гр.	ВМС1026		
3	Винт для крепления к С-образному профилю	СМ041030		
4	Гайка М10 с насечкой	СМ101000		
5	Анкер	СМ**		стр.11

DKC-2023.RF.04

Лист

4

Инв. № подл. Подпись и дата Взаим. инв. №

Изм. Кол.уч. Лист № док. Подпись Дата