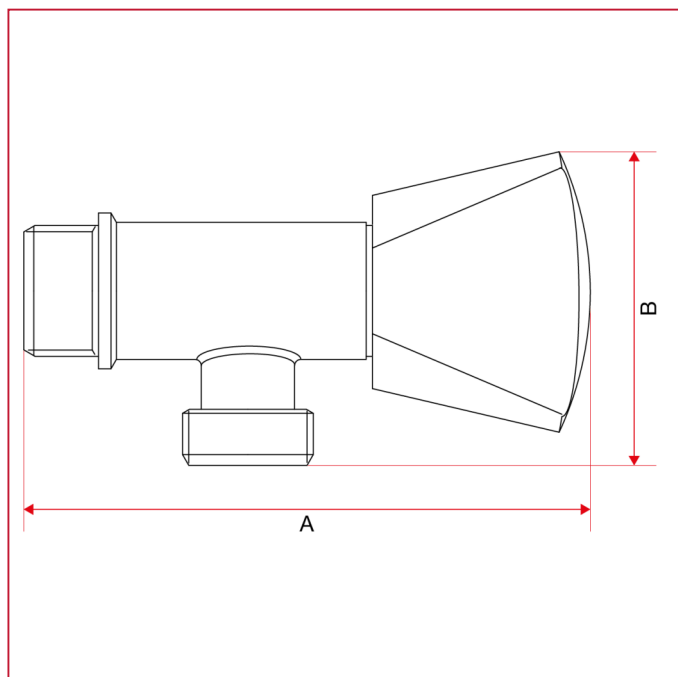




488 Угловой вентиль

ГАБАРИТНЫЕ РАЗМЕРЫ



	1/2"
A	82
B	47
Kg/cm ² bar	16
LBS - psi	232