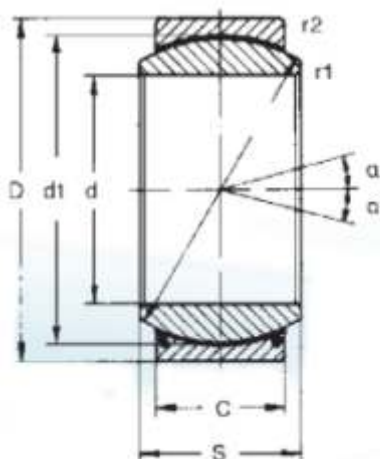


GE70UK-2RS

Сферический радиальный подшипник скольжения



Технические характеристики

Основные размеры и параметры подшипника

d - Внутренний диаметр.....	70 мм
D - Наружный диаметр.....	105 мм
S - Ширина подшипника/внутреннего кольца.....	49 мм
C.....	40 мм
d1.....	92 мм
α	6°
Вес.....	1,5 кг

Прочностные и скоростные параметры

C - Динамическая грузоподъёмность.....	440 кН
C0 - Статическая грузоподъёмность.....	880 кН
N lim - Предельная скорость при смаз-ии маслом.....	3400 об/мин
N lim - Пред. скорость при смаз-ии конс. смазкой.....	2900 об/мин
Tmin - Мин. рабочая температура.....	-40 °C
Tmax - Макс. рабочая температура.....	120 °C