



Реле импульсное РИО-1КМ

ТУ 3425-003-31928807-2014

Руководство по эксплуатации



- ♦ Ток коммутации до 63А
- ♦ Включение контакта с применением технологии «zero sync»™
- ♦ Ширина 1 DIN модуль (18 мм)

Назначение

Реле импульсные типов РИО-1КМ1, РИО-1КМ2 (далее реле) предназначены для гальванической развязки между силовыми цепями и цепями управления, дистанционного включения нагрузки путём подачи управляющего напряжения на выходы А1 и А2 реле.

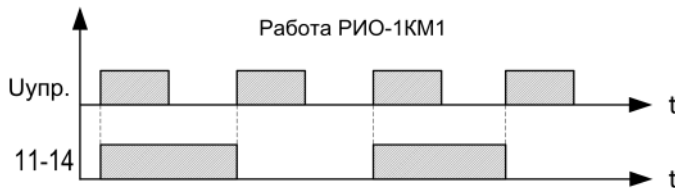
Конструкция

Реле выпускаются в унифицированном пластмассовом корпусе из не распространяющего горение полиамида (V0).

Выходы управления выполнены в виде двух проводов НВ3-0.75 длиной 0.5м. Вывод А1 коричневого цвета, вывод А2 синего цвета.

Силовые клеммы с передним присоединением проводов коммутируемых электрических цепей туннельной конструкции обеспечивают надёжный зажим проводника сечением до 33мм².

Крепление осуществляется на монтажную рейку-DIN шириной 35мм (ГОСТ Р МЭК 60715-2003). Типовая схема подключения приведена на рис.3, а габаритные размеры на рис.4.



Работа реле

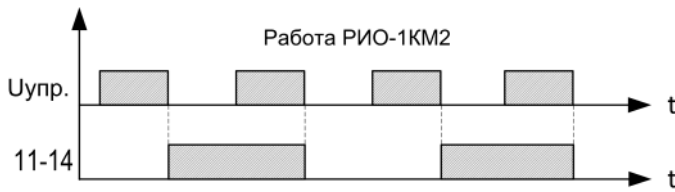
РИО-1КМ1

При подаче напряжения питания на управляющие выходы А1 и А2, силовой контакт замыкается.

После снятия напряжения питания с управляющих выводов, силовой контакт остаётся включенным.

При следующей подаче напряжения питания на управляющие выходы А1 и А2, силовой контакт размыкается.

После снятия напряжения питания с управляющих выводов, силовой контакт остаётся выключенным. Диаграмма работы рис.1



РИО-1КМ2

При снятии напряжения питания на управляющие выходы А1 и А2, силовой контакт замыкается.

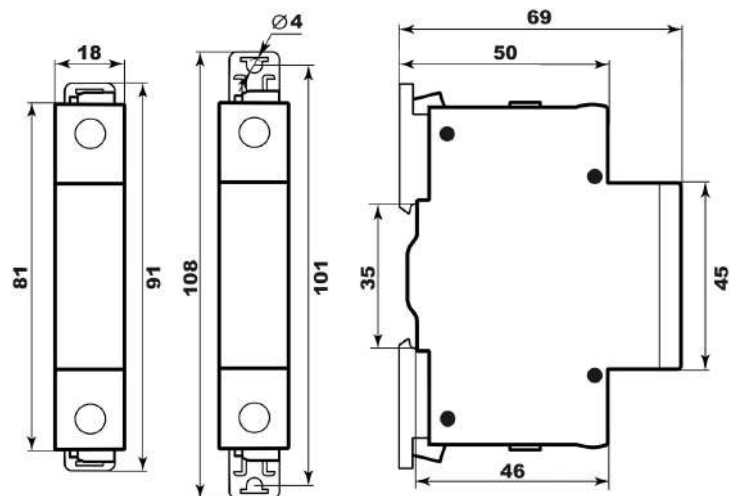
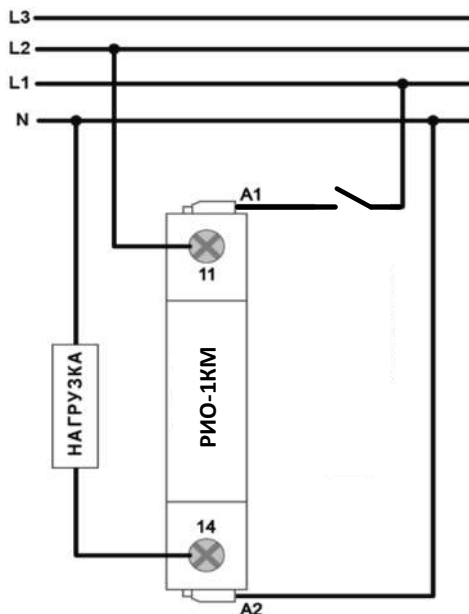
После снятия напряжения питания с управляющих выводов, силовой контакт остаётся включенным.

При следующем снятии напряжения питания на управляющие выходы А1 и А2, силовой контакт размыкается. После снятия напряжения питания с управляющих выводов, силовой контакт остаётся выключенным. Диаграмма работы рис.2

Реле замыкают контакт реле при нулевом сетевом напряжении (переходе сетевого напряжения через ноль, технология «zero sync»™).

ВНИМАНИЕ! В конструкции реле применено бистабильное реле.

В случае высокой частоты подачи управляющего напряжения (более 2 раз в секунду) возможно нарушение диаграммы работы силовых контактов.



Важно!
Момент затяжки винтового соединения не должен превышать 2.8 Нм.



Технические характеристики

Параметр	Ед.изм.	РИО-1KM1, РИО-1KM2
Диапазон напряжение питания AC	В	184...253 (AC 50 Гц)
Потребляемая мощность, не более	Вт	0.5
Количество и тип контактов		1NO (Нормально Открытый)
Номинальный ток нагрузки AC1 (активная, резистивная)	А	63
Номинальный ток нагрузки AC3 (индуктивная, реактивная)	А	25
Максимальное коммутируемое напряжение	В	250 AC
Ток перегрузки / время воздействия без сваривания контактов	А/мс	2000/10
Ток короткого замыкания без разрушения реле	А	3000
Механическая износостойкость, не менее	цикл	1 x 10 ⁷
Электрическая износостойкость, не менее	цикл	1 x 10 ⁵
Сечение подключаемых проводников	мм ²	0.5...33 (20...2 AWG)
Время во включенном состоянии		Не ограничено
Время воздействия управляющего напряжения, не менее	мс	500
Время включения, не более	мс	200
Время выключения	мс	50 ... 70
Частота коммутаций, не более	цикл/сек	1
Климатическое исполнение и категория размещения по ГОСТ 15150-69 (без образования конденсата)		УХЛ4, УХЛ2
Температура эксплуатации (по исполнениям)	°С	-25...+55 (УХЛ4), -40...+55 (УХЛ2)
Температура хранения	°С	-40...+70
Относительная влажность воздуха (при 25°С), не более		80 %
Высота над уровнем моря, не более	м	2000
Помехоустойчивость от пачек импульсов по ГОСТ Р 51317.4.4-99 (IEC/EN 61000-4-4)		уровень 3 (2кВ/5кГц)
Помехоустойчивость от перенапряжения по ГОСТ Р 51317.4.5-99 (IEC/EN 61000-4-5)		уровень 3 (2кВ А1-А2)
Степень защиты реле по корпусу / клеммам по ГОСТ 14254-96		IP40 / IP20
Рабочее положение в пространстве		произвольное
Режим работы		круглосуточный
Габаритные размеры	мм	18 x 91 x 69
Масса, не более	кг	0.2
Срок службы, не менее	лет	10



страница сайта

Коды для заказа			
Наименование	Артикул (EAN-13)	Наименование	Артикул (EAN-13)
РИО-1KM1 AC230В УХЛ4	2000016937213	РИО-1KM2 AC230В УХЛ4	2000016937237
РИО-1KM1 AC230В УХЛ2	2000016937220	РИО-1KM2 AC230В УХЛ2	2000016937244

Пример записи для заказа:**Реле импульсное РИО-1KM1 AC230В УХЛ4**

где: **РИО-1KM1** название изделия,
AC230В напряжение питания,
УХЛ4 климатическое исполнение

Комплект поставки

Реле 1 шт.
Руководство 1 шт.
Коробка 1 шт.



По истечении периода эксплуатации или при порче устройства необходимо подвергнуть его утилизации.

Не содержит драгоценные металлы

Производитель оставляет за собой право вносить изменения в названия, конструкцию, комплектацию и внешний вид, не ухудшая при этом функциональные характеристики изделия.

ГАРАНТИЙНЫЕ ОБЯЗАТЕЛЬСТВА

Гарантийный срок изделия 24 месяца с момента передачи его потребителю (продажи). Если дату передачи установить невозможно, срок исчисляется с даты изготовления (указывается на упаковке).

Отметку о приёмке контролёр ОТК проставляет на корпусе изделия в виде уникального идентификационного кода. Претензии не принимаются при нарушении условий эксплуатации, при механических и термических повреждениях корпуса изделия (или нарушении целостности контрольной наклейки при её наличии).

Выездное гарантийное обслуживание не осуществляется.

Полная oferta сервисной службы размещена здесь: www.meandr.ru/garant