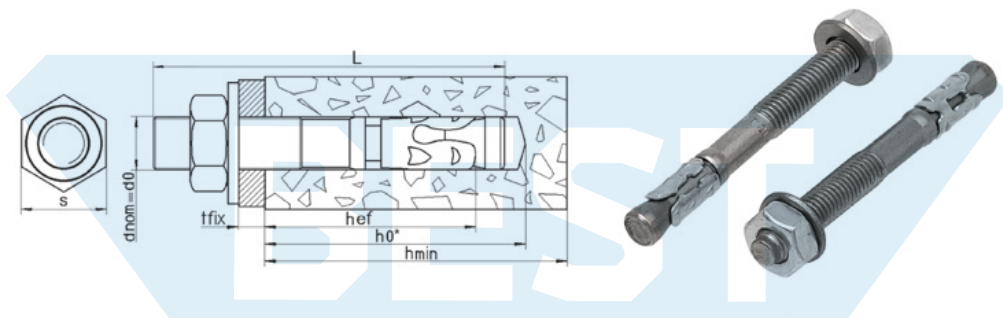


# ART 9370 ELNAR®

## Анкеры стальные ESIK/ESIИK фрикционные с расклинивающей клипсой

с контролем момента затяжки



Наименование	d nom	L	t fix	d o	h ef	h min	C min	S
M6X40/2	M6	40	2	6	35	100	100	10
M6X65/15	M6	65	15	6	35	100	100	10
M8X52/2	M8	52	2	8	45	100	125	13
M8X72/10	M8	72	10	8	45	100	125	13
M8X92/30	M8	92	30	8	45	100	125	13
M8X112/50	M8	112	50	8	45	100	125	13
M8X147/85	M8	147	85	8	45	100	125	13
M10X62/3	M10	62	3	10	60	120	140	17
M10X92/10	M10	92	10	10	60	120	140	17
M10X102/20	M10	102	20	10	60	120	140	17
M10X112/30	M10	112	30	10	60	120	140	17
M10X132/50	M10	132	50	10	60	120	140	17
M10X162/80	M10	162	80	10	60	120	140	17
M12X103/5	M12	103	5	12	70	140	160	19
M12X118/20	M12	118	20	12	70	140	160	19
M12X128/30	M12	128	30	12	70	140	160	19
M12X148/50	M12	148	50	12	70	140	160	19
M12X163/65	M12	163	65	12	70	140	160	19
M12X178/80	M12	178	80	12	70	140	160	19
M16X123/5	M16	123	5	16	85	170	200	24
M16X138/20	M16	138	20	16	85	170	200	24
M16X168/50	M16	168	50	16	85	170	200	24
M16X178/60	M16	178	60	16	85	170	200	24
M20X170/20	M20	170	20	20	100	210	300	30
M20X220/70	M20	220	70	20	100	210	300	30

Материал	Код
A4 Zn HDG	150
A4 Zn HDG	100
A4 Zn HDG	100
A4 Zn HDG	50
A4 Zn HDG	50
A4 Zn HDG	40
A4 Zn HDG	20
A4 Zn HDG	50
A4 Zn HDG	40
A4 Zn HDG	25
A4 Zn HDG	25
A4 Zn HDG	25
A4 Zn HDG	20
A4 Zn HDG	20
A4 Zn HDG	20
A4 Zn HDG	20
A4 Zn HDG	20
A4 Zn HDG	10
A4 Zn HDG	10
A4 Zn HDG	10
A4 Zn HDG	10
A4 Zn HDG	5
A4 Zn HDG	5

\* глубину отверстия и прочие характеристики уточняйте в техническом отделе BEST-Крепёж

\*\* для этого изделия Zn = углеродистая сталь с электрогальваническим цинковым покрытием, HDG = углеродистая сталь горячецинкованная